



# Manual del usuario

## HIDROBOMBAS DE GASOLINA

**SRPW3100 – SRPW4200**



**LEA LAS INSTRUCCIONES Y LAS ADVERTENCIAS DE  
SEGURIDAD CUIDADOSAMENTE ANTES DE USAR SU  
MÁQUINA Y GUARDELAS CON EL FIN DE  
CONSULTARLAS CUANDO LO CONSIDERE  
NECESARIO.**

## ADVERTENCIAS

Se considera que este manual del usuario es un componente permanente de la hidrolimpiadora a presión y debe incluirse junto al mismo en caso de reventa. La información y las especificaciones que se incluyen en esta publicación estaban vigentes al momento de la aprobación para la impresión.

### UBICACIONES DE LAS ETIQUETAS DE SEGURIDAD

Estas etiquetas advierten sobre peligros potenciales que podrían causar lesiones graves. Lea las etiquetas cuidadosamente. Si una etiqueta se despegó o su lectura se torna dificultosa, comuníquese con el distribuidor para conseguir un reemplazo.

### INFORMACIÓN DE SEGURIDAD

La hidrolimpiadora a presión está diseñada para brindar un servicio seguro siempre que la use de acuerdo con las instrucciones. Lea y comprenda este manual del usuario antes de usar la hidrolimpiadora a presión.

### RESPONSABILIDAD DEL OPERADOR

Aprenda cómo detener la hidrolimpiadora a presión rápidamente en caso de emergencias. Comprenda el uso de todos los controles de la hidrolimpiadora a presión y las conexiones. Asegúrese de que todas las personas que operen con la máquina reciban un entrenamiento apropiado. No permita que los niños operen la hidrolimpiadora a presión.



### ADVERTENCIA

**El uso de la hidrolimpiadora a presión puede crear los charcos y superficies resbaladizas. El rociado de la alta presión podría hacerlo caer si está muy cerca de la superficie de limpieza.**

- Mantenga la boquilla de rociado entre 20 y 60cm de la superficie que va a limpiar.
- Opere y almacene esta unidad sobre una superficie estable.
- El área de limpieza deberá tener inclinaciones y drenajes adecuados para disminuir la posibilidad de caídas debido a superficies resbaladizas.
- Sea extremadamente cuidadoso si usa la hidrolimpiadora a presión desde una escalera, andamio o cualquier superficie resbaladiza.
- Sujete firmemente la pistola con ambas manos cuando aplique un rociado a alta presión para evitar lesiones cuando se produzca el retroceso de la pistola.



### ADVERTENCIA

**El motor encendido produce monóxido de carbono, un gas inodoro y venenoso. El respirar de monóxido de carbono puede causar náuseas, desmayo o la muerte. Algunas químicas o detergentes pueden ser perjudiciales si inhalados o ingerimos, causando la náusea severa, desmayo o envenenamiento.**

- Opere la hidrolimpiadora a presión solamente en el exterior.
- Asegúrese de que los gases de escape no puedan entrar por ventanas, puertas, tomas de aire de ventilación u otras aberturas en un espacio cerrado en el que puedan acumularse.
- No opere la hidrolimpiadora a presión dentro un edificio ni lugar cerrado, aunque haya puertas o ventanas abiertas.
- Use un respirador o máscara siempre que exista la posibilidad de inhalar vapores.
- Lean todas las instrucciones que incluye la máscara para que este seguro de la protección contra inhalación de vapores nocivos.



### ADVERTENCIA

**Que puede causar un incendio o quemadura.**

- El sistema de escape se puede calentar bastante para inflamar algunos materiales.
- La gasolina y sus vapores son extremadamente inflamables y explosivos.
- El fuego o una explosión puede causar quemaduras severas o la muerte.

#### **Cuando añada combustible**

- Apague la hidrolimpiadora a presión y déjela enfriar al menos 5 minutos antes de sacar el tapón de gasolina.
- Llene en tanque de combustible.
- No llene demasiado el tanque. Permita al menos espacio para la expansión del combustible.
- Mantenga la gasolina alejada de chispas, llamas abiertas, pilotos, calor y otras fuentes de ignición.
- No encienda un cigarrillo o fume.

+

#### **Cuando opere con la máquina**

- No incline el motor o el equipo, de tal manera que el combustible se pueda derramar.
- No rocíe líquidos inflamables.



**El rápido repliegue de la cuerda del arrancador (retroceso) impedirá que el usuario suelte la cuerda a tiempo y tirará de su mano y brazo hacia el motor.**

**Como resultado, podrían producirse fracturas, contusiones o esguinces.**

- Antes de arrancar el motor, apunte siempre con la pistola hacia una dirección segura y apriete el gatillo para descargar la presión y evitar el retroceso.
- Cuando arranque el motor, tire lentamente de la cuerda hasta sentir una resistencia y a continuación, tire rápidamente de ella para evitar su retroceso.
- Después de apagar el motor, apriete siempre el gatillo de la pistola, dirigiendo el chorro hacia un punto que no haga daño, para liberar de presión al circuito.



**Los motores al funcionar producen calor. La temperatura del silenciador y de las áreas cercanas puede alcanzar o pasar los 65°C. Se pueden producir severas quemaduras al hacer contacto.**

**Los gases y el calor del escape pueden inflamar los materiales combustibles y las estructuras o dañar el depósito de combustible y provocar un incendio.**

- No toque las superficies calientes y evite los gases del escape a alta temperatura.
- Permita que el equipo se enfríe antes de tocarlo.
- Deje un espacio mínimo de 1,5m. alrededor de la hidrolimpiadora a presión, incluida la parte superior.



**El rociado de alta presión puede hacer que partículas pequeñas de pintura u otras partículas salgan disparadas y viajen a altas velocidades.**

- Utilice siempre gafas de protección cuando utilice este equipo o si se encuentra cerca de donde se está utilizando.
- Antes de poner en marcha la limpiadora a presión, asegúrese de llevar gafas de protección adecuadas.



**Apague siempre su máquina antes de realizar cualquier labor de mantenimiento o regulación de la misma.**

**Cuando ajuste o haga reparaciones en su máquina hidrolimpiadora a presión**

- Siempre desconecte el capuchón de la bujía y colóquelo donde no pueda entrar en contacto con la bujía.

**Cuando pruebe la bujía del motor de gasolina**

- Utilice un comprobador de bujías homologado.
- No compruebe la chispa sin la bujía instalada.



**Este equipo produce una corriente de agua de alta presión que puede perforar la piel y sus tejidos profundos, ocasionando lesiones serias y posible amputación.**

**La pistola contiene agua a alta presión incluso con el motor parado y el agua desconectada, que puede causar la heridas.**

- Nunca apunte la pistola a la gente, animales o plantas.
- No permita en ningún momento que los niños operen la hidrolimpiadora a presión.
- Nunca repare la manguera de alta presión. Replácela.
- Nunca utilice ningún tipo de sellador para reparar una fuga en un conexión. Sustituya la junta.
- Mantenga conectada la manguera a la maquina o a la pistola de rociado cuando el sistema esté presurizado.
- Siempre que pare el motor; apunte con la pistola hacia una dirección segura y apriete el gatillo para descargar la presión y evitar el retroceso. Active el seguro del gatillo cuando no utilice la pistola.



**Cuando operar la hidrolimpiadora a presión a velocidades excesivas aumenta el riesgo de lesiones personales**

- No juegue con partes que puedan aumentar o disminuir la velocidad de trabajo.
- No opere la hidrolimpiadora a presión con un valor de presión superior para la que está diseñada.



**La hidrolimpiadora de presión produce un chorro de alta presión con un alto riesgo de producir graves heridas.**

- No asegure la pistola de rociado en la posición abierto.
- No abandone la pistola de rociado cuando la maquina esté en funcionamiento.
- Nunca utilice una pistola de rociado que no tenga un seguro para gatillo o protección para gatillo en su lugar y en buenas condiciones.
- Siempre asegúrese de que la pistola de rociado, boquillas y accesorios estén conectados correctamente.



**El chorro de alta presión puede dañar elementos frágiles, incluyendo el vidrio.**

- No apunte la pistola de rociado al vidrio cuando esté en el modo de rociado a chorro.
- Nunca apunte la pistola a plantas.



**El tratamiento inadecuado de la hidrolimpiadora de presión puede dañarla y acortar su vida productiva.**

- Si usted tiene preguntas sobre las finalidades del uso de la hidrolimpiadora, pregúntele a su distribuidor.
- Nunca opere las unidades con partes rotas o ausentes, o sin la caja o cubiertas de protección.
- No eluda ningún dispositivo de seguridad de esta máquina.
- Antes de poner en marcha la hidrolimpiadora a presión en clima frío, revise todas las partes.
- Nunca mueva la hidrolimpiadora tirando de la manguera de alta presión. Utilice el asa que tiene para tal fin.
- Revise que el sistema de combustible no presente fugas o signos de deterioro, como mangueras desgastadas o porosas, abrazaderas flojas o ausentes, tapa o tanque dañados. Corrija todos los defectos antes de operar la hidrolimpiadora a presión.
- El equipo de alta presión está diseñado para ser utilizado únicamente con las partes autorizadas por el fabricante. Si utiliza este equipo con partes que no cumplan con las especificaciones mínimas, el usuario asume todos los riesgos y responsabilidades.

	<b>SPRW3100</b>	<b>SPRW4200</b>
Producto	comercial	comercial
Resistencia Nominal		
Presión Nominal (BAR)	193	270
KW / 3600rpm	4,3	8,5
Válvula de presión	-	ajustable
Tipo de bomba	3 pistones (axial)	3 pistones (bielas)
Bastidor Pre-Tratamiento	galvanizado	galvanizado
Revestimiento del bastidor	pintura en polvo	pintura en polvo
Manguera de alta presión	goma	goma
Boquillas de conexión rápida	5	5
Lanza (4000 Presión Nominal)	sí	sí
Recipiente para una botella de detergente (4,5 litros)	sí	sí
Inyector de detergente	sí	sí
Bastidor plegable	sí	sí
Motor	4T. 212cc. OHV	4T. 420cc. OHV
Temperatura máx. del suministro de agua	38°C	38°C
Combustible	Gasonila Sin plomo 95oct	Gasonila Sin plomo 95 oct

### Antes de arrancar su máquina por primera vez, añada aceite al motor (SAE20/40W)

- Coloque la hidrolimpiadora a presión sobre una superficie nivelada.



Cualquier intento para arrancar el motor antes de haberle proporcionado el mantenimiento apropiado con el aceite recomendado tendrá un resultado fatal para el mismo.

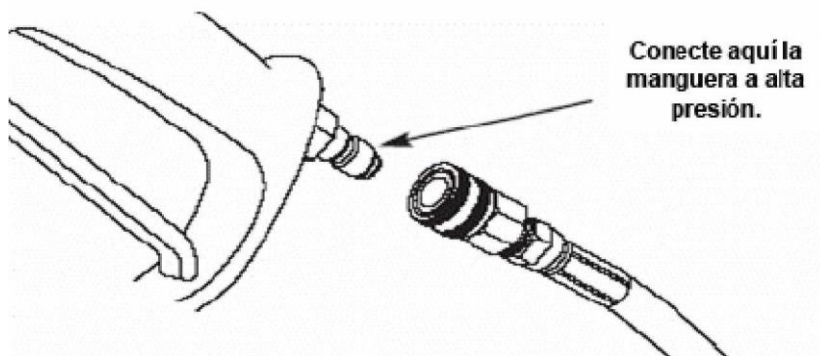
- El daño realizado a su hidrolavadora como resultado de esta acción quedará inexorablemente fuera de la garantía.

### Conecte la manguera y el suministro de agua a la bomba.

**Importante:** Usted deberá conectar la manguera de entrada del agua, así como la de salida con pistola incluida. La bomba resultará dañada si arranca el motor sin tener todas las mangueras conectadas y el suministro agua abierto.

1. Retroceda la manguera a alta presión y conecte el extremo de la conexión rápida de la manguera a la base de las pistola. Tire del collar de la conexión rápida deslícelo en la pistola y suelte el collar. Tire de la manguera para asegurarse de que este conectado firmemente.
2. De la misma manera, conecte el otro extremo de la manguera de alta presión, a la salida de alta presión de la bomba. tire del collar de la conexión rápida, deslícelo en la conexión de la bomba y suéltelo. Tire de la manguera para asegurarse que esta bien conectada.
3. Antes de que conecte la manguera de jardín a la entrada de agua, inspeccione el filtro de la entrada. Límpielo si tiene residuos o reemplácelo si está dañado. No haga funcionar la máquina hidrolimpiadora a presión si el filtro de la entrada está dañado.
4. Haga correr el agua a través de la manguera de su jardín por 30 segundos para limpiar cualquier escombros que se encuentre en ella. Desconecte el agua.
5. Conecte la manguera de jardín (no debe exceder 15 m) a la entrada del agua . Apriete con la mano.
6. Abra el agua, apunte con la pistola hacia una dirección segura y apriete el gatillo para eliminar al aire y las impurezas del sistema de bombeo.

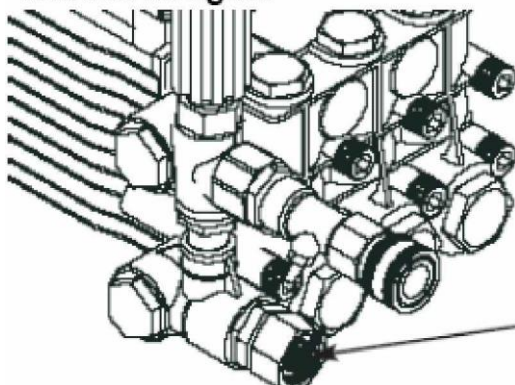
**Figura 4 — Conecte la Manguera a alta presión a la pistola rociadora.**



**NOTA:** Retire y deseche todos los tapones de transporte de la bomba antes de conectar las mangueras.

**IMPORTANTE:** Use agua solo fría (menos de 38°C)

**Figura 5 — Conecte la manguera para el jardín a la entrada de agua.**



**Inspeccione la rejilla de entrada. No la usa si está dañada, límpiele si se encuentra sucia.**



### **PRECAUCIÓN**

Debe haber por lo menos 3 metros de manguera de jardín libre entre la entrada de agua de la hidrolimpiadora a presión y cualquier dispositivo de control de flujo de agua, sea el caso de un conector 'Y' o de cualquier otro tipo de válvula.

- El daño a la hidrolimpiadora a presión, resultado de la desatención a esta precaución, no será cubierto por la garantía.



### **ADVERTENCIA**

El rociado de alta presión puede hacer que partículas pequeñas de pintura u otras partículas salgan disparadas a altas velocidades, lo que puede provocar graves heridas en cara y ojos.

- Utilice siempre gafas de protección cuando utilice este equipo o si se encuentra cerca donde se está utilizando.
- Antes de poner en marcha la limpiadora a presión, asegúrese de llevar gafas de protección adecuadas.

### **LISTA DE CONTROL ANTES DE ARRANCAR EL MOTOR**

Revise su máquina para asegurarse que ha llevado a cabo los siguientes procedimientos:

1. Cerciónese que el manillar está seguro
2. Cerciónese que la varilla del aceite está instalada en la bomba
3. Revise que todas las conexiones de las mangueras estén apretadas correctamente
4. Revise que la bomba tenga suficiente aceite
5. Revise que no existen dobleces, cortes o daño de la manguera de alta presión.
6. Revise que el aceite esté al nivel correcto en el cárter del motor
7. Añada gasolina al tanque de combustible.
8. Abra el grifo de suministro del agua suficiente (no debe exceder de 38°C)
9. Lea las secciones "Advertencias" y el manual de usuario antes de usar la hidrolimpiadora a presión
10. Gire la perilla para el ajuste de la presión en el sentido de las agujas del reloj cuando la bomba empieza a arrancar. La presión puede ser reajustada cuando la bomba está funcionando.

# FUNCIONAMIENTO

## COMO USAR LA HIDROLIMPIADORA A PRESIÓN

Si tiene problemas a la hora de usar su hidrolimpiadora a presión, por favor llame a su distribuidor.

### Donde usar la Hidrolimpiadora a Presión



**Los gases y el calor de escape pueden inflamar los materiales combustibles y las estructuras o dañar el depósito de combustible y provocar un incendio.**

- Deje un espacio mínimo de 152 cm alrededor de la hidrolimpiadora a presión, incluida la parte superior.

✦

Sitúe la hidrolimpiadora a presión al aire libre. No instale la hidrolimpiadora a presión en lugares en los que los gases de escape se puedan acumular o entrar en un edificio que pueda estar ocupado. Asegúrese de que los gases de escape no puedan entrar por ventanas, puerta, tomas de aire de ventilación u otras aberturas en un espacio cerrado en el que puedan acumularse. Tenga en cuenta el viento y las corrientes de aire preponderantes cuando elija la ubicación de la hidrolimpiadora a presión.

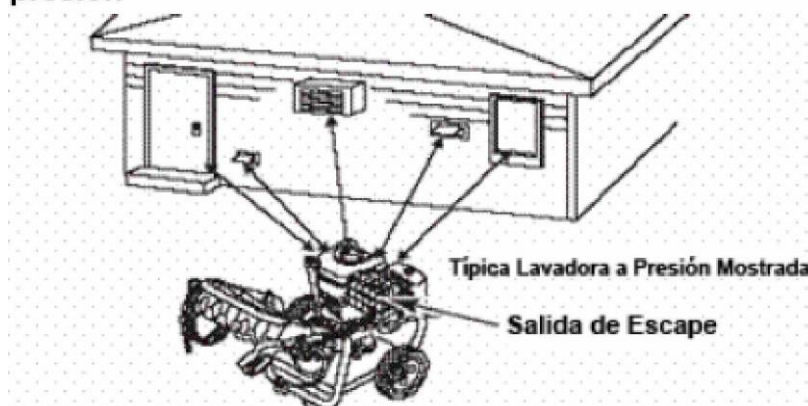


**El motor encendido produce monóxido de carbono, un gas inodoro y venenoso.**

**El respirar de monóxido de carbono puede causar náusea, desmayo o la muerte.**

- Opere la hidrolimpiadora a presión solamente en el exterior.
- Asegúrese de que los gases de escape no puedan entrar por ventanas, puertas, tomas de aire de ventilación u otras aberturas en un espacio cerrado en el que puedan acumularse.

**Figura 6 — Espacio libre alrededor de la lavadora a presión**



### **Para poner en marcha el motor:**

Para darle arranque a su hidrolimpiadora a presión movida a motor por primera vez, siga estas instrucciones paso a paso. Esta información acerca del arranque inicial también se aplica cuando vaya a darle arranque al motor después de haber dejado de la hidrolimpiadora a presión fuera de uso por al menos un día.



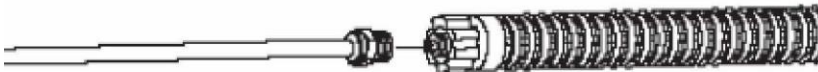
1. Coloque la máquina hidrolavadora a presión en un área cercana a un grifo exterior capaz de abastecer agua a un volumen mayor de 16 litros por minuto a una presión no inferior a 1,5bares en la manguera del jardín.
2. Revise que la manguera de alta presión se encuentre conectada firmemente a la pistola de rociado y a la bomba. Vea “Preparando La Hidrolimpiadora a Alta Presión para su uso”
3. Asegúrese que la unidad esté nivelada.
4. Conecte la manguera de jardín a la entrada del agua. Abra el agua.
5. Apriete el gatillo la pistola durante al menos 30 segundos antes de encender la máquina, de manera que salga todo el aire que pueda estar en el circuito (bomba y mangueras).
6. Conecte la lanza a la pistola rociadora. Apriétela con la mano.
7. Elija la boquilla de conexión rápida y colóquela en el extremo de la lanza (vea “Funcionamiento” para elegir la boquilla de aspersión).



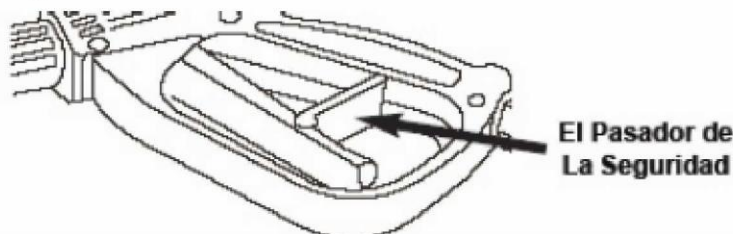
No haga funcionar la bomba si no tiene el suministro de agua conectado y abierto.

- El daño a la hidrolimpiadora a presión, resultado de la desatención a esta precaución, no será cubierto por la garantía

### Figura 7 — Conecte la Extensión de la Lanza a la Pistola Rociadora



### Figura 8 — La Pistola Rociadora con el Pasador de Seguridad en su Posición



Cuando arranque el motor, colóquese en la posición recomendada en Figura 9 y siga las instrucciones del manual del operarlo del motor.

**NOTA:** No ajuste el acelerador del motor, ya que viene ajustada de fábrica y este, automáticamente, acelera cuando tiene que hacerlo.

### Figura 9 - Posición Recomendada para el Arranque





## ADVERTENCIA

**El rápido repliegue de la cuerda del arrancador (retroceso) impedirá que el usuario suelte la cuerda a tiempo y tirará de su mano y brazo hacia el motor. Como resultado, podrían producirse fracturas, contusiones o esguinces.**

- Antes de arrancar el motor, apunte siempre con la pistola hacia una dirección segura y apriete el gatillo para descargar la presión y evitar el retroceso.
- Cuando arranque el motor, tire lentamente del tirador hasta sentir una resistencia y a continuación, tire enérgicamente de él para evitar su retroceso.
- Después de cada vez que utilicemos la máquina o que simplemente haya adquirido presión y siempre que apaguemos el motor debemos de apretar el gatillo de la pistola para liberar de presión el circuito completo. Nunca intente encender de nuevo la máquina sin haber realizado esta acción.



## ADVERTENCIA

**Los motores al funcionar producen calor. La temperatura del silenciador y de las áreas cercanas puede alcanzar o pasar los 65°C. Se pueden producir graves quemaduras si tocamos esta parte de la máquina cuando está caliente.**

**Los gases y el calor de escape pueden inflamar los materiales combustibles y las estructuras o dañar el depósito de combustible y provocar un incendio.**

- No toque las superficies calientes y evite los gases del escape a alta temperatura.
- Permita que el equipo se enfríe antes de tocarlo.
- Deje un espacio mínimo de 152 cm alrededor de la hidrolimpiadora a presión, incluida la parte superior.

### Como Detener su Hidrolimpiadora a presión

1. Deje funcionar el motor al ralentí durante 2 minutos.
2. Pare el motor..
3. Siempre dirigiendo el chorro de la pistola hacia un lugar que no provoque daño, apriete el gatillo con el fin de vaciar la presión de todo el circuito.
4. Coloque el pasador de seguridad a la pistola rociadora cuando no la utilice.

### Como usar Las boquillas de conexión rápida

El conector rápido de la lanza de la pistola permite cambiar la boquilla de rociado y montar una de las cinco diferentes. Las boquillas varían el patrón de rociado tal como se muestra a continuación.



## PRECAUCIÓN

**La hidrolimpiadora de presión puede producir graves heridas si dirigimos el chorro hacia otras personas o hacia nosotros mismos.**

- Antes de poner en marcha la limpiadora a presión, asegúrese de llevar gafas de protección adecuadas.
- Nunca intercambie las boquillas sin haber asegurado el cerrojo de seguridad del gatillo.



## ADVERTENCIA

Este equipo produce una corriente de agua de alta presión que puede perforar la piel, ocasionando lesiones serias y posible amputación.

La pistola contiene agua a alta presión incluso con el motor parado y el agua desconectada, que puede causar la heridas.

- Mantenga conectada la manguera a la maquina o a la pistola de rociado cuando el sistema esté presurizado.
- Siempre que pare el motor; apunte con la pistola hacia una dirección segura y apriete el gatillo para descargar la presión y evitar el retroceso. Active el seguro del gatillo cuando no utilice la pistola.



**Para cambiar las boquillas de rociado:**

1. Coloque el pestillo de seguridad de la pistola.
2. Desplace hacia atrás el anillo del conector rápido y tire de la boquilla de rociado que esté montada.
3. Seleccione la punta de rociado deseada:
  - Para enjuagado suave, seleccione la boquilla de rociado blanca de 40° ó verde de 25°.
  - Para fregar la superficie, seleccione las boquillas amarilla de 15° ó roja de 0°.
  - Para aplicar productos químicos, seleccione la boquilla negra.
4. Desplace hacia atrás el anillo, inserte la nueva boquilla y suelte el anillo. Tire de la misma para comprobar que está perfectamente colocada.
5. Para una limpieza más efectiva, mantenga la boquilla de 20 a 60cm de la superficie de limpieza. Si coloca la boquilla muy cerca, podría dañar la superficie que está limpiando.
6. No coloque la boquilla a menos de 15cm cuando esté limpiando llantas.

**Limpieza y aplicación del detergente**

**IMPORTANTE:** Utilice detergentes diseñados específicamente para hidrolimpiadora a presión. Los detergentes caseros podrían dañar la bomba.



## PRECAUCIÓN

**Usted deberá conectar todas las mangueras antes de arrancar al motor.**

- Arrancar el motor sin tener todas las mangueras conectadas y sin el suministro de agua abierto (on) causará graves daños en la bomba.
- El daño a la hidrolimpiadora a presión, resultado de la desatención a esta precaución, no será cubierto por la garantía.

**Para aplicar el detergente, siga los siguientes pasos:**

1. Revise el uso de las boquillas de rociado.
2. Prepare la solución detergente siguiendo las instrucciones del fabricante.
3. Coloque el pequeño extremo final del filtro del tubo de inyección del detergente dentro del contenedor del detergente.
4. Asegúrese de que la boquilla de rociado negra este instalada en la lanza para boquillas.

**NOTA:** No se puede aplicar detergente con las puntas de rocío de alta presión (blanca, verde, amarilla o roja)



## PRECAUCIÓN

**Evite que el tubo de inyección de químicos entre en contacto con el tubo de escape caliente.**

- Cuando coloque el filtro en la botella del químico, coloque el tubo de manera que no entre en contacto accidentalmente con el escape caliente.
5. Asegúrese que la manguera de jardín este conectada a la entrada del agua. Revise que la manguera de alta presión esté conectada a la pistola de rociado y a la bomba. Arranque al motor.
  6. Aplique el detergente sobre la superficie seca, comenzando en la parte inferior del área y dirigiéndose hacia arriba, utilizando movimientos largos, parejos y superpuestos.
  7. Permita que el detergente penetre de 3 a 5 minutos antes de enjuagar. Vuelva a aplicar cuando sea necesario para evitar que la superficie se seque.

## Enjuague de la Hidrolimpiadora a presión

Después de haber aplicado el detergente, limpie la superficie y enjuáguela de la siguiente manera:

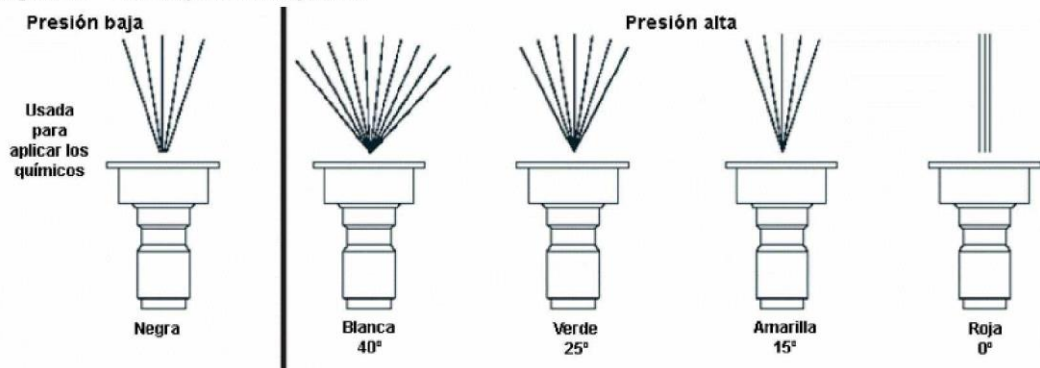
1. Coloque el pasador de seguridad a la pistola rociadora.
2. Retire la boquilla negra para químicos de la lanza para boquillas.
3. Seleccione e instale la boquilla de alta presión que desee siguiendo las instrucciones.
4. Mantenga la pistola de rociado a una distancia segura del área que planea rociar.



El rociado de la alta presión, debido al retroceso, podría hacerlo caer si está muy cerca de la superficie de limpieza.

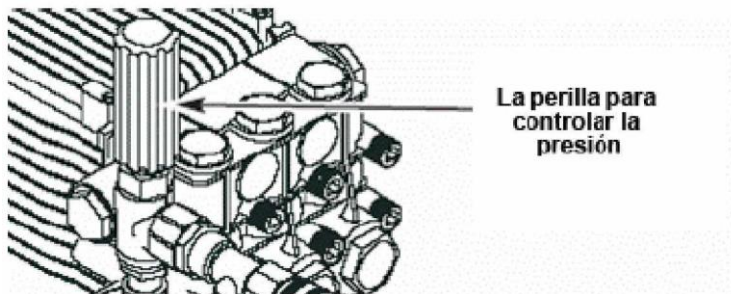
- Mantenga la boquilla de rociado de 20 a 60 cm de la superficie de limpieza.
- Opere y coloque la máquina sobre una superficie estable.
- Sea extremadamente cuidadoso si usa la hidrolimpiadora a presión desde una escalera, andamio o cualquier superficie relativamente inestable.
- Sujete firmemente la pistola con ambas manos cuando aplique un rociado a alta presión para evitar lesiones cuando se produzca el retroceso de la pistola.

Figura 10 — Las Boquillas de Aspersión



5. Disminuya o aumente la presión de rociado al girar el mando de presión en la dirección de los manecillas del reloj o en dirección opuesta (Figura 11). Use una presión mas baja para lavar cosas como coches o pequeños barcos. Use una presión mas alta para eliminar pintura y la grasa de las calzadas.
6. Haga una prueba con el chorro de alta presión en un área pequeña, después revise si la superficie presenta daños. Si no encuentra daños, puede continuar con el trabajo de limpieza.
7. Comience en la parte superior del área que va a enjuagar, dirigiéndose hacia abajo con los mismos movimientos superpuestos que utilizó para la limpieza.

Figura 11 — La perilla para controlar la presión



(Nota: El modelo SPRW3100 no dispone de este mecanismo)

### Limpiando el Tubo

Si usó el rociador de detergente, usted debe lavar el tubo y la boquilla con agua limpia antes de para el motor.

1. Coloque el filtro y la inyección química en un cubo lleno de agua limpia.
2. Conecte la boquilla de rociado negra de baja presión.
3. Lave de 1 a 2 minutos.
4. Apague el motor.

**IMPORTANTE:** Simplemente pagando el motor, no liberará de presión el circuito. **Cuando el motor se ha apagado, apriete el gatillo en la pistola para deshacerse de la presión en la manguera y bomba.**

### **Sistema de refrigeración de la bomba.**

La bomba se refrigera con la circulación del agua. Por lo tanto nunca tenga la máquina encendida mas de 2 minutos sin apretar la pistola para que salga agua y por lo tanto circule por la bomba. Esto puede producir graves averías en su máquina.

# MANTENIMIENTO

## RECOMENDACIONES GENERALES

La garantía de la hidrolimpiadora a presión no cubre los elementos que han sido sujetos a abuso o negligencia por parte del operador. Para hacer válida la cobertura total de la garantía, el operador deberá mantener la hidrolimpiadora de presión tal y como se indica en el manual.

**NOTA:** Si usted tiene preguntas sobre el reemplazo de las piezas en su hidrolimpiadora, contacte con su distribuidor.

- Algunos ajustes tendrán que hacerse periódicamente para mantener adecuadamente su hidrolimpiadora a presión.
- Todos los servicios y ajustes deberán hacerse por lo menos una vez en cada estación.

### Antes de cada uso

1. Revise el nivel de aceite del motor.
2. Revise el nivel de aceite del bomba por el visor.
3. Revise si existen daños en el filtro de entrada de agua.
4. Revise si existen daños en el filtro en línea.
5. Revise si existen fugas en la manguera de alta presión.
6. Revise si existen daños en los filtros de químicos.
7. Revise se existen fugas en el conjunto de la lanza porta boquillas y pistola.

## Mantenimiento de la Hidrolimpiadora a presión

### Revise y limpie el filtro de entrada de agua

Examine el filtro de entrada de la manguera de jardín. Límpielo si está tapado o réplacelo si está roto.

### Revise la manguera de alta presión

Las mangueras de alta presión pueden desarrollar fugas debido al desgaste, dobleces o abuso. Revise la manguera antes de cada uso. Revise si existen cortes, fugas, abrasiones, levantamiento de la cubierta, daño o movimiento de los acoplamientos. Si existe cualquiera de estas condiciones, reemplace la manguera inmediatamente.

### Chequee el tubo de sifón del detergente

Examine el filtro en el tubo del detergente y límpielo si se encuentra sucio. El tubo debería quedar apretado en la pieza. Examine el tubo para ver si existe cualquier tipo de goteo o está roto. Reemplace el filtro o el tubo si alguno de ellos se encuentra dañado.

### Revise la pistola y la lanza porta boquillas

Examine la conexión de la manguera a la pistola y cerciórese de que esté en buen estado. Pruebe el gatillo oprimiéndolo y asegurándose de que se retrocede a su sitio cuando lo suelte. Coloque el cerrojo de seguridad y pruebe el gatillo. Usted no debe ser capaz de oprimir el gatillo. Reemplace la pistola inmediatamente si falla cualquiera de estas pruebas.



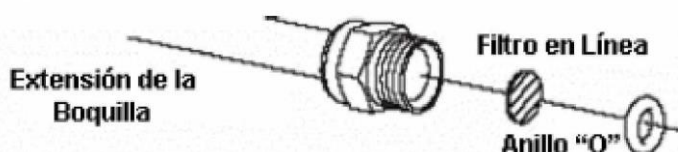
**La corriente de agua de alta presión que produce este equipo pueden perforar la piel y sus tejidos profundos, ocasionando lesiones serias y posible amputación.**

- Nunca repare la manguera de alta presión. Réplacela.
- Réplacela con una manguera que cumpla con la capacidad mínima de presión de su hidrolimpiadora a presión.

### Revise el filtro en línea

Consulte la Figura 12 y suministre servicio al filtro en línea si se tapa siguiendo estos pasos:

## Figura 12 — Limpieza del Filtro



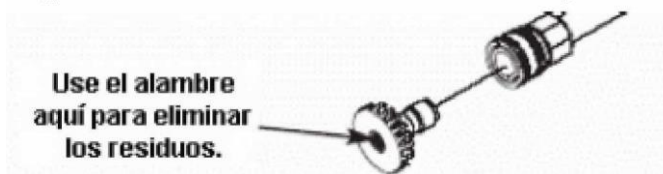
1. Retire la pistola y la lanza para boquillas de la manguera de alta presión. Retire la lana de la pistola y retire el anillo "o" y el filtro de la lanza para boquillas. Lave el filtro, pistola y lanza para boquillas con agua limpia para eliminar toda clase de residuos.
2. Si el filtro está dañado, cámbielo.
3. Coloque el filtro en línea en el extremo con rosca de la lanza para boquillas. Su dirección no importa. Coloque el filtro ejerciendo presión con el borrador de un lápiz hasta que se asiente por completo en el fondo de la abertura. Tenga cuidado de no doblar el filtro.
4. Coloque el anillo "o" en la ranura respectiva. Empuje el anillo "o" hasta que quede ajustado contra el filtro en línea.
5. Conecte la lanza para boquillas a la pistola de rociado de la manera descrita anteriormente en este manual.

### Mantenimiento de las boquillas

Si siente una vibración extraña al momento de apretar el gatillo de la pistola, puede que sea causada por la presión excesiva en la bomba. La causa más probable del exceso de presión es la obstrucción del orificio de salida debido a la suciedad u otro material extraño. Para eliminar el problema, limpie inmediatamente el orificio con las herramientas que se suministran con la limpiadora a presión y conforme a las siguientes instrucciones:

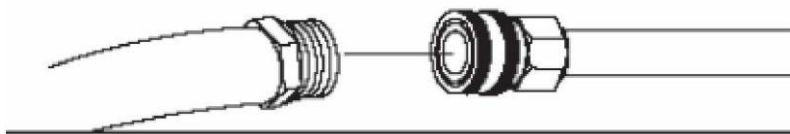
1. Apague el motor y cierre el suministro de agua.
2. Saque la boquilla de rociado de la lanza.
3. Quite el filtro de la lanza en la otra punta de esta.
4. Use una aguja muy fina para liberar cualquier material extraño que esté tapando la puntas de rocío (Figura 13).

### Figura 13 — Mantenimiento de la Boquilla



5. Usando una manguera de jardín, saque cualquier desecho adicional, chorreando agua en la extensión de la boquilla (Figura 14). Haga esto de 30 a 60 segundos.

### Figura 14 — Suministrar Flujo de Agua a la Boquilla



6. Instale de nuevo la boquilla y el filtro en-línea en la lanza.
7. Conecte de nuevo la lanza a la pistola rociadora.
8. Conecte de nuevo el suministro de agua, abra el grifo del agua y encienda el motor.
9. Pruebe la hidrolimpiadora a presión al hacer funcionar con cada una de las boquillas de conexiones rápidas que vienen con su máquina a presión.

### Mantenimiento de los Anillos "O"

Durante el uso normal de su hidrolimpiadora a presión los anillos "o" mantienen apretados y libres de fugas las conexiones de las mangueras y la pistola, ellos pueden desgastarse o dañarse con el uso.



**La corriente de agua de alta presión que produce este equipo pueden perforar la piel y sus tejidos profundos, ocasionando lesiones serias y posible amputación.**

- Nunca utilice ningún tipo de sellador para reparar una fuga en una conexión. Sustituya la junta tórica o la junta.

Para retirar un anillo "o" desgastado o dañado; utilice un destornillador de cabeza plana pequeño, colóquelo por debajo del anillo "o" sáquelo haciendo palanca.

## Mantenimiento de la bomba

### Cambio del aceite de la bomba

Cambie el aceite después de las primeras 50 horas de funcionamiento y luego, cada 20 horas o 3 meses, lo que suceda antes. **NOTA:** Al cambiar el aceite de la bomba, use exclusivamente aceite no detergente de alta calidad de viscosidad 30. No utilice aditivos especiales.

**Cambie el aceite como se indica a continuación:**

1. Limpie la zona de alrededor del tapón de vaciado de aceite de latón que se encuentra en la parte inferior de la bomba.
2. Retire el tapón de vaciado de aceite. Vacíe todo el aceite de la bomba en un recipiente homologado.
3. Cuando la bomba se haya vaciado completamente de aceite, vuelva a colocar el tapón.
4. Limpie la zona de alrededor de la varilla de nivel de aceite de la bomba. Extraiga la varilla de nivel y llene la bomba con el aceite recomendado hasta que el nivel llegue a la marca "Full" (lleno) de la varilla.
5. Vuelva a poner la varilla de nivel de aceite de la bomba en su lugar.
6. Limpie el aceite que se haya podido derramar.



**Evite el contacto prolongado o repetido de la piel con aceite usado de motor.**

- El aceite usado del motor ha sido asociado al cáncer de la piel de la causa en ciertos animales del laboratorio.

Artículo	Antes de cada uso	20 horas o cada 3 meses	50 horas o cada 3 meses	100 horas o cada 6 meses	300 horas o cada 1 año
Aceite del motor (revisión)	X				
Aceite del motor (cambio)		X			
Limpiador de aire (revisión)	X				
Lavado del limpiador de aire			X		
Taza del filtro del combustible (limpieza)				X	
Bujía (limpieza)				X	
Bujía (cambio)					X
Aceite para la bomba		X			
Espacio libre (limpieza)					X*
Tanque y filtro del combustible (limpieza)				X*	
Tubo del combustible (revisar)	Cada 2 años (reemplace si es necesario)*				
Cámara de combustión (limpieza)	Después de cada 500 horas*				

## Mantenimiento del motor

### Cambio del aceite del motor.

Cambie el aceite después de las primeras 50 horas de funcionamiento y luego, cada 20 horas a 3 meses, lo que suceda antes. **Use aceite SAE20/40W**





**Mantenga fuera de alcance de niños. No contamine. Conserve los recursos. Lleve el aceite usado a los centros de recogida de residuos.**

# ALMACENAMIENTO



Usted deberá proteger su máquina de las temperaturas de congelamiento.

- Si no lo hace, dañará permanentemente la bomba y la bomba no puede funcionar.
- La garantía no cubre en daño de la unidad ocasionado por congelamiento.



Quando almacene o guarde el equipo con combustible en el tanque.

Almacene alejado de calderas, estufas, calentadores de agua, secadoras de ropa u otros aparatos electrodomésticos que posean pilotos u otras fuentes de ignición, porque ellos pueden encender los vapores de la gasolina.



Quando transporte el equipo:

- Transporte el equipo con el tanque de combustible vacío, o con la válvula para cerrar el combustible, apagada (posición "OFF")

## ALMACENAMIENTO

Antes de almacenar por un largo período:

1. Asegúrese de que el área de almacenamiento esté libre de humedad y polvo excesivos.
2. Hágale el servicio siguiendo la tabla que aparece a continuación.

TIEMPO DE ALMACENAMIENTO	Procedimiento para hacer el servicio recomendado para evitar un arranque difícil.
De 1 a 2 meses	Llene con gasolina fresca y agregue un acondicionador de gasolina*.
De 2 meses a 1 año	Llene con gasolina fresca y agregue un acondicionador de gasolina*. Drene el tazón del flotador del carburador.
1 año o más	Llene con gasolina fresca y agregue un acondicionador de gasolina*. Drene el tazón del flotador del carburador. Retire las bujías. Coloque una cucharada de aceite dentro del cilindro. Encienda el manual despacio con el arranque manual para distribuir el aceite. Vuelva a instalar las bujías. Cambie el aceite del motor. Después de sacar del almacenamiento, drene la gasolina almacenada en un envase adecuado, y llene con gasolina fresca antes de arrancar.
* Utilice acondicionadores de gasolina formulados para almacenamiento prolongado. Contacte con su distribuidor..	

## Preparación para el almacenamiento del motor

1. Drene el carburador aflojando el tornillo del drenaje. Drene la gasolina en un envase adecuado. Coloque 115 gramos de estabilizador de combustible en el tanque del combustible (motores gasolina).
2. Mientras el motor está caliente, cambie el aceite del motor .
3. Retire la bujías, y vierta cerca de una cucharada de aceite para motor limpio dentro del cilindro. Tire del tirador de arranque lentamente dos o tres veces para distribuir el aceite, luego vuelva a instalar la bujía.
4. Tire lentamente del tirador del arranque hasta sentir resistencia. En este momento, el pistón está subiendo en su punto de compresión y tanto las válvulas de entrada como de escape están cerradas. Al almacenar el motor en esta posición se protegerá de oxidación interna.

## Preparación para el almacenamiento de la bomba

El agua no debe permanecer en la unidad por un largo periodo de tiempo. Los sedimentos o minerales se pueden depositar en las piezas de la bomba y congelar la acción de la bomba. Si usted no piensa usar su máquina por más de 30 días, siga este procedimiento:

1. Vacíe el tubo de detergente, colocando el filtro en un envase lleno de agua limpia mientras esté corriendo el agua a baja presión. Lave por 1 o 2 minutos.
2. Apague el motor y déjelo enfriar, entonces quite la manguera de alta de presión y la de jardín. Desconecte el cable de la bujía.
3. Vacíe todos los líquidos presentes en la bomba, halando la manecilla de retroceso hasta seis veces. Esto debería remover la mayor parte de los líquidos presentes en la bomba.
4. Chequee que la bomba está limpia y vacía para prevenir la corrosión construye y helado de la bomba.
5. Almacene la unidad en un lugar limpio y seco.

## SOLUCIÓN DE PROBLEMAS

Problema	Causas	Solución
<b>La bomba presenta los siguientes problemas: no produce presión, produce una presión errada, traqueteo, pérdida de presión, bajo volumen de agua.</b>	1. La boquilla de aspersión para baja presión esta instalado.	1. Reemplace la boquilla de aspersión con la boquilla para alta presión.
	2. Entrada de agua está obstruido.	2. Quite la obstrucción de la entrada.
	3. Suministro de agua insuficiente.	3. Provea suficiente flujo de agua.
	4. La manguera de entrada está doblado o presenta fugas.	4. Enderece la manguera de entrada, remiende la fuga.
	5. El filtro para la entrada de la manguera está obstruido.	5. Inspeccione y limpie el filtro para la entrada de la manguera.
	6. La temperatura del suministro de agua excede de 38°C	6. Provea un suministro de agua enfriado.
	7. Hay una fuga o obstrucción en la manguera de alta presión.	7. Quite la obstrucción en la manguera.
	8. Presenta fugas en la lanza.	8. Reemplace la lanza.
	9. La boquilla está obstruido.	9. Limpie la boquilla de aspersión.
	10. Bomba defectuosa.	10. Contacte con su distribuidor