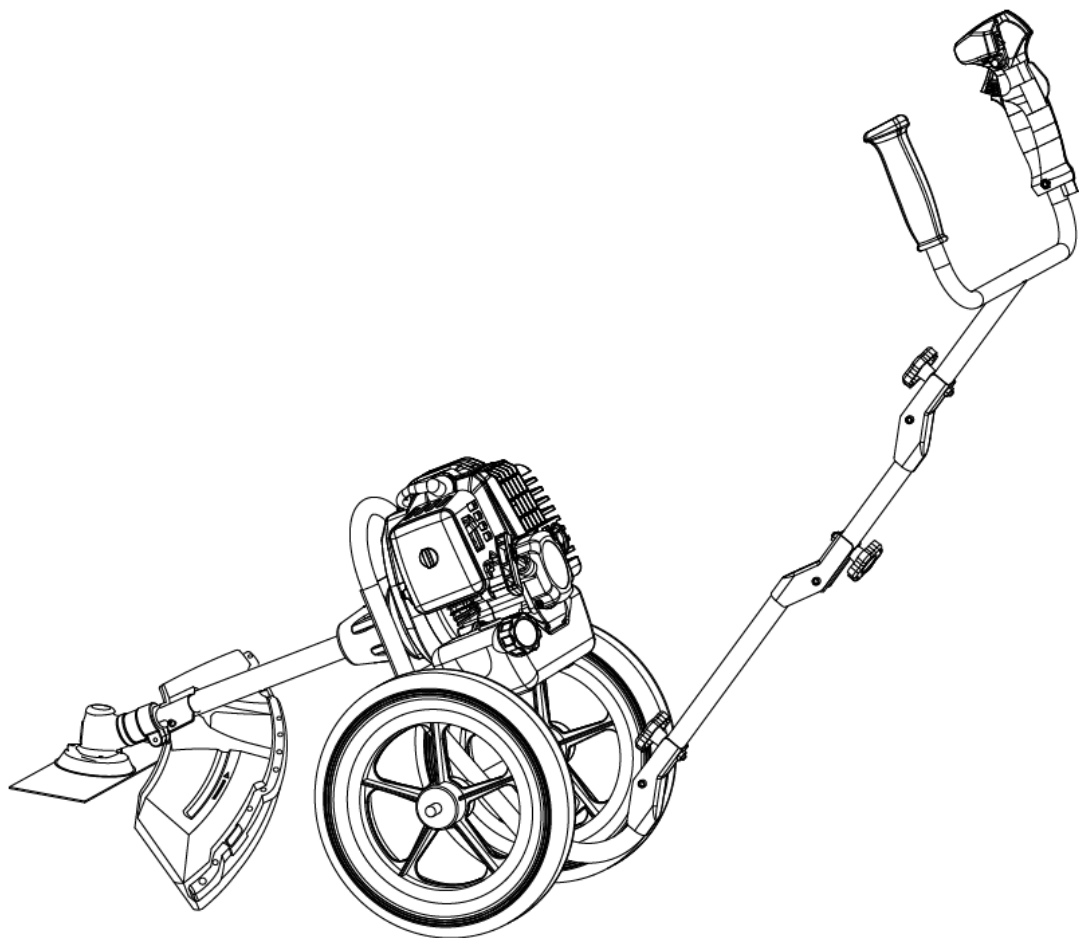


FANTSON

Modelo: HM520

DESBROZADOR CON RUEDAS



Prefacio

Estimado usuario:

Gracias por comprar la desbrozadora de ruedas de nuestra marca FANTON.

La desbrozadora de empuje manual tiene las ventajas de una estructura robusta, seguridad, fiabilidad, baja vibración, alta disponibilidad de potencia y es la herramienta ideal para el desbroce de hierba en cualquier lugar que se adapte mínimamente a sus características además de ser muy cómodo su uso

Este manual detalla cómo utilizar correctamente la desbrozadora manual. Antes de usar, lea atentamente el manual para comprender el rendimiento y la estructura de la máquina, y domine los métodos de uso, mantenimiento y resolución de problemas para operar la desbrozadora correctamente y asegurarse de que puede completar la tarea de manera segura.

No solo le brindamos equipos de alta calidad, sino que también le brindamos un excelente servicio posventa. Compre y use esta máquina con confianza.

Como nuestros productos se actualizan constantemente, es posible que el contenido de este manual no se adecúe estrictamente a las características de su máquina. Si tiene alguna pregunta, consulte a su distribuidor local.

Preste atención a los siguientes signos al leer las instrucciones:



Seguridad primero

Las precauciones con signos de advertencia en este manual deben leerse atentamente y observarse estrictamente para evitar accidentes personales.



Advertencia

Indica el cumplimiento estricto de esta precaución para evitar lesiones graves o la muerte. importante



Indica el cumplimiento estricto de esta precaución para evitar el mal funcionamiento o daño de la máquina.



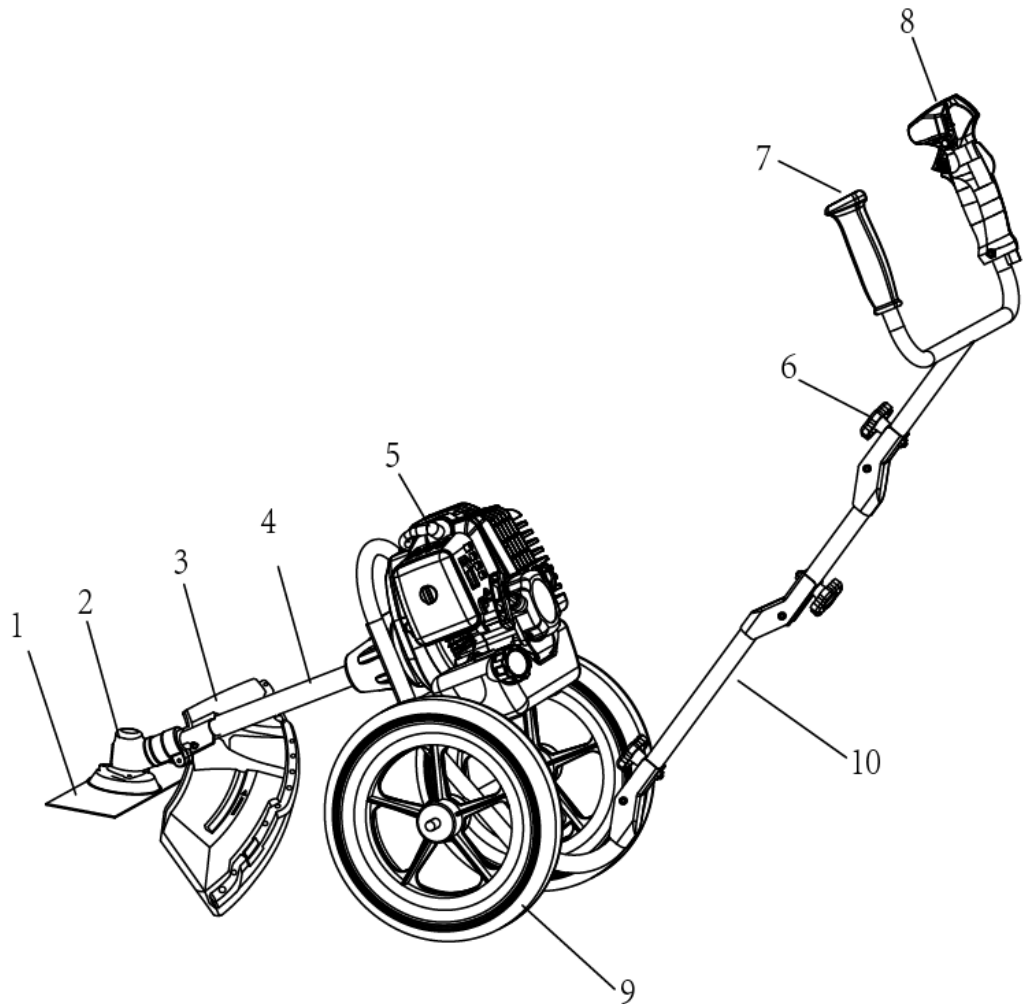
Nota

Indica las instrucciones complementarias necesarias para el uso de la máquina.

Indice

| | |
|---|----|
| 1. Extrutura de la máquina..... | 1 |
| 2. Especificaciones..... | 2 |
| 3. Etiquetas de advertencia | 3 |
| 4. Adhesivos en la máquina | 4 |
| 5. Reglas de seguridad | 4 |
| 6. Instrucciones de montaje | 7 |
| 7. Instrucciones de uso y donde hacerlo..... | 9 |
| 8. Mantenimiento... .. | 12 |
| 9. Almacenamiento de la máquina durante un largo tiempo | 14 |
| 10. Pequeños problemas y su solución..... | 14 |

1. Estructura de la máquina



HM520

1. Disco 2. Cabezal con engranajes 3. Protector 4. Barra 5. Motor 6. Sujeción del manillar 7. Empuñadura izquierda 8. Empuñadura con acelerador 9. Rueda 10. Chasis

2. Especificaciones

MOTOR

| | |
|------------------------------------|--------------------------------|
| Tipo de motor..... | 2 tiempos enfriado por aire |
| Modelo..... | 1E44F |
| Cilindrada..... | 51.6cc |
| Potencia..... | 1.46KW/6500 rpm |
| Revoluciones al mínimo..... | 3000 ± 200rpm |
| Tipo de combustible..... | gasolina de 95 Oct. con mezcla |
| Capacidad dep. de combustible..... | 0.9L |
| Carburador..... | de diafragma |
| Tipo de encendido..... | CDI |
| Sistema de arranque..... | Tirador autoenvolvente |
| Dimensiones del embalaje..... | 670×440×480(mm) |
| Peso neto..... | 11Kg |

3. Etiquetas de seguridad en su máquina



1. Lea el manual de instrucciones, lea los procedimientos operativos, las reglas de seguridad y las normas y reglamentos de este manual..



2. Use casco protector, gafas antipolvo y tapones para los oídos.



3. Use guantes de protección



4. Use calzado de seguridad y antideslizante



5. Advertencias. Tenga en cuenta que este símbolo se encuentra en el manual para advertencias de seguridad.



6. Mantenga una distancia segura de la máquina.



7. Preste atención para evitar quemaduras.



8. Atención al fuego



9. Tenga mucho cuidado con los gases tóxicos del escape



Si la etiqueta de advertencia se cae o se ensucia, es difícil de identificar, comuníquese con su distribuidor local para pedir una nueva etiqueta y pegarla en la ubicación deseada.



¡Nunca haga cambios en la máquina!

Si la modifica arbitrariamente o no sigue las reglas de uso del manual, no podrá disfrutar de las diversas protecciones proporcionadas por el fabricante. ¡Por favor ponga atención!

4. Símbolos en la máquina

Para facilitar la gestión de la operación y el mantenimiento, se imprimen varios símbolos en la máquina, sígalos.



Los símbolos están para evitar errores.

Indica que el tipo de combustible es gasolina con mezcla
posición: tapa del tanque de combustible



Aire cerrado
posición: Tapa del filtro del aire



Aire abierto
posición: Tapa del filtro del aire

5. Reglas de uso



1. Lea atentamente este manual de instrucciones antes de utilizarlo para comprender el rendimiento y las precauciones del producto.
2. Guarde este manual en un lugar seguro y revise el contenido relevante cuando tenga problemas. Si tiene más preguntas, póngase en contacto con su distribuidor local.
3. Este manual de instrucciones debe incluirse al alquilar o transferir este producto.
4. No use este producto para niños o aquellos que no hayan leído y entendido las instrucciones cuidadosamente.

Ropa y equipo cuando está en uso

1 Al usar este producto, tenga cuidado de usar ropa y equipo de protección adecuados para trabajos al aire libre.



- (1) Casco protector
- (1) Tapones para los oídos
- (2) Gafas o pantalla de seguridad
- (3) Guantes resistentes
- (4) Zapatos de seguridad y antideslizantes

1. Otros accesorios
 - 1) Herramientas
 - 2) Gasolina con mezcla

- 3) Disco
 - 4) Indicador del área de trabajo (cuerda, letrero de madera)
 - 5) Silbato (uso en trabajo conjunto o en situaciones de emergencia)
 - 6) Motosierra, sierra manual (eliminación de obstáculos)
3. No use ropa gruesa, no use joyas, no use pantalones cortos, no use sandalias o trabaje descalzo.

Zona de trabajo



1. No ponga en marcha la máquina en un lugar cerrado y sin ventilación. El gas de escape contiene carburos mortales.

2. No use su máquina en las siguientes condiciones.
- a. Un suelo deslizante
 - b. Cuando no está despejado por la noche, con niebla o en el área de operación.
 - c. Lluvia, nieve, viento u otras condiciones climáticas peligrosas.

Plan de trabajo

1. No use la máquina después de beber, fatiga, falta de sueño, tomar un medicamento para dormir u otras situaciones que puedan mermar su atención.
2. Permita suficiente tiempo de descanso al planificar su trabajo. El tiempo de operación continua de cada operación de la máquina no puede exceder los 30-40 minutos, y luego debe haber un período de descanso de 10-20 minutos. Es mejor no operar por más de dos horas en un día laboral.



Advertencia

1. Si usted no sigue estas pautas de trabajo y descanso, puede producir daños. Si nota enrojecimiento u otro síntoma anormal, consulte inmediatamente a su médico.
2. Para evitar molestias con los ruidos, trabaje con su máquina de 8 a 17 horas.



Nota

Verifique y cumpla con las regulaciones locales con respecto al ruido y las horas de funcionamiento.

Precauciones antes del uso de la máquina

1. Es un área peligrosa dentro de los 15 metros del operador y no se permite la entrada o salida de personal. Si es necesario, use una cuerda amarilla o una señal de advertencia para advertirle. Cuando dos o más personas trabajan al mismo tiempo, deben mantener una distancia segura entre sí para evitar accidentes.
2. Inspeccione cuidadosamente el área de trabajo y elimine todos los obstáculos como tocones, piedras, latas o vidrios rotos.



Importante

Limpie y despeje de obstáculos el área de trabajo

1. Inspeccione cuidadosamente toda la máquina para asegurarse de que esta, el tanque de combustible no presente anomalías y que la parte del corte esté correctamente instalada y asegurada.
2. Asegúrese de que el protector de la cuchilla esté bien fijado.
3. Ajuste el ángulo del manillar antes de usar la máquina para garantizar la comodidad durante la operación.

Encendido de la máquina

1. Los transeúntes o animales deben estar ubicados al menos a 15 metros del área de operación. Si ingresa al área de operación, apague la máquina inmediatamente.
2. La máquina está equipada con un embrague centrífugo, por lo que el motor comienza a girar tan pronto como se enciende este. Al arrancar, coloque la máquina sobre un piso plano y sin obstrucciones y sostenga la máquina con firmeza para asegurarse de que el disco no esté en contacto con nada.



Advertencia

No coloque el acelerador al máximo al arrancar.

1. Después de arrancar el motor, si está con el acelerador al mínimo, la pieza de corte no girará. Si la pieza de corte sigue girando a velocidad de ralentí, apague inmediatamente la máquina y llévela a su distribuidor local para que la reparen.
2. **Precaución para el uso**



Importante

Siga con atención las instrucciones de este manual.

1. Ajuste el ángulo del chasis de manera que le resulte cómodo y use las dos manos para agarrar el manillar.
2. Mantenga el motor a una velocidad de funcionamiento adecuada y evite que la velocidad sea demasiado alta.
1. 3. Si la máquina vibra de manera anormal, apáguela inmediatamente y realice una inspección completa. La máquina solo se puede utilizar después de la resolución de problemas.
2. Durante estas operaciones aleje sus manos de las partes calientes del motor con el fin de evitar quemaduras.



3. No toque los silenciadores, las bujías ni otras piezas metálicas mientras la máquina está funcionando o recién parada, ya que podría sufrir quemaduras o descargas eléctricas.

Si alguien se acerca a la maquina mientras esta trabajando

1. Siempre tenga cuidado para evitar accidentes peligrosos. Los niños y las mascotas no deben acercarse al área de trabajo.
2. Si alguien lo hace, debe apagar la máquina inmediatamente hasta que quede todo despejado

Mantenimiento

1. Para garantizar el buen rendimiento del producto, realice el mantenimiento de la

máquina con regularidad de acuerdo con los requisitos de este manual.

2. Apague siempre la máquina antes de realizar cualquier mantenimiento o reparación..



Advertencia

Cuando la máquina está trabajando o se detiene, las partes metálicas de la máquina alcanzan una temperatura muy alta.

3. Cuando reemplace la pieza de corte o cualquier otra pieza, y cuando reemplace la grasa, asegúrese de usar el producto especificado por nuestra empresa.
4. Si necesita reemplazar piezas o realizar algún mantenimiento que no se menciona en el manual, comuníquese con su distribuidor local.
5. Asegúrese de utilizar los accesorios especificados por nuestra empresa.
6. No realice ningún cambio en la máquina, de lo contrario, provocará un mal funcionamiento o incluso dañará la máquina..

Precauciones al repostar

1. Esta máquina utiliza gasolina con mezcla de aceite y es inflamable. No reposte ni almacene combustible en lugares donde exista la posibilidad de incendio, como calderas, estufas, fogatas, chispas eléctricas, chispas de soldadura.



2. Está prohibido fumar durante el funcionamiento o el repostaje.
3. Al repostar, asegúrese de detener la máquina. Después de enfriar, asegúrese de que no haya fuego alrededor y reposte.

4. Si hay un derrame de combustible al repostar, asegúrese de limpiarlo.
5. Después de repostar, apriete el tapón del depósito de combustible y arranque la máquina a 3 metros de distancia del posible derrame.

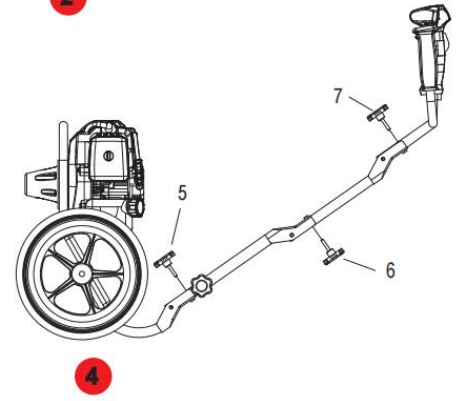
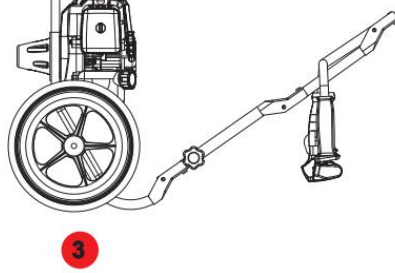
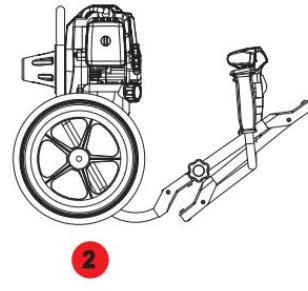
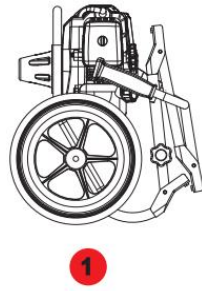
Transporte

1. Cuando manipule esta máquina, cubra la parte de corte y llévelo (preste atención a la cuchilla para evitar peligros).
2. Por favor, no transporte este producto en caminos irregulares y accidentados sin verter combustible en el tanque de combustible, de lo contrario se producirán fugas de gasolina

6. Instrucciones para el montaje de la máquina.

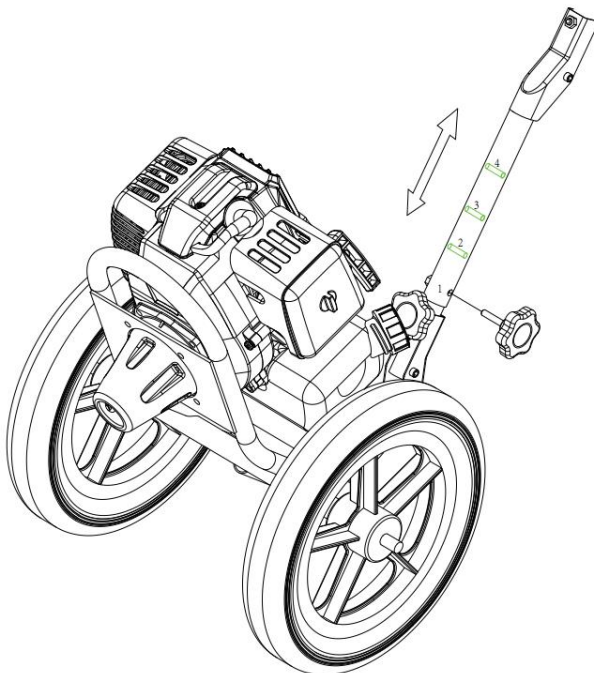
1. Montaje del soporte manillar





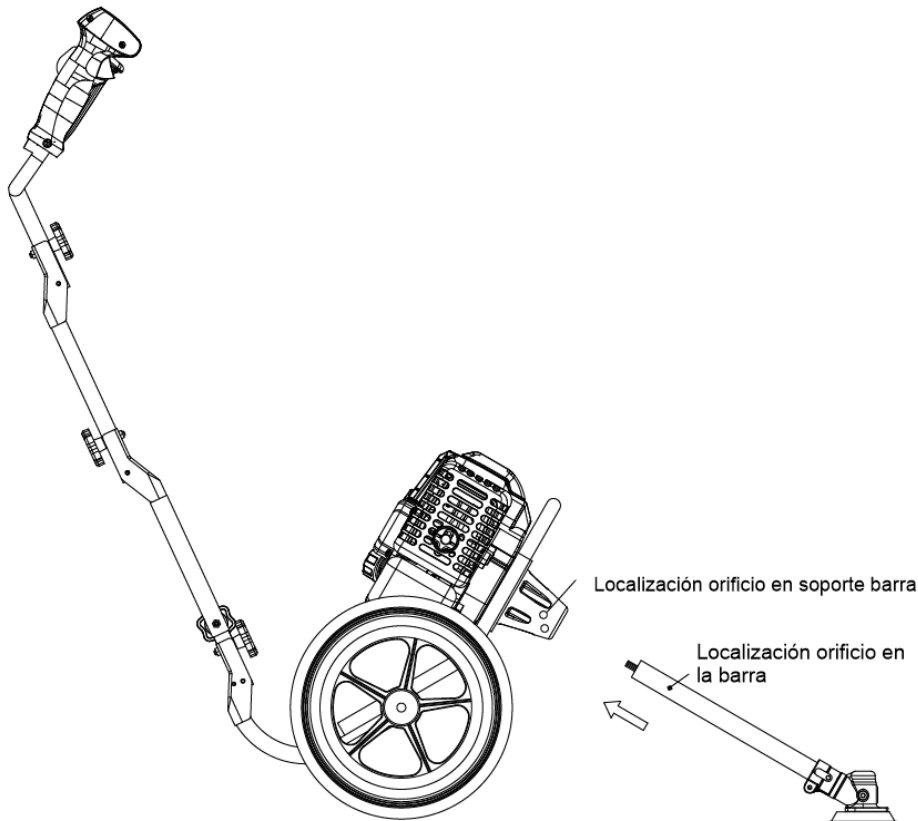
- 1) Despliegue el soporte del manillar según los pasos 1-2-3-4 como se muestra en la figura.
- 2) El segundo paso es apretar el tornillo de bloqueo en (5.6.7) como se muestra en la figura.

2、Ajuste de la altura del manillar



- 1) Afloje el soporte de sujeción.
- 2) Seleccione la posición correspondiente de (1/2/3/4) en la figura según la altura de trabajo que desee.
- 3) Use el tornillo de bloqueo para pasar a través del orificio de fijación correspondiente y luego apriételo.

3, Instale la barra de trabajo

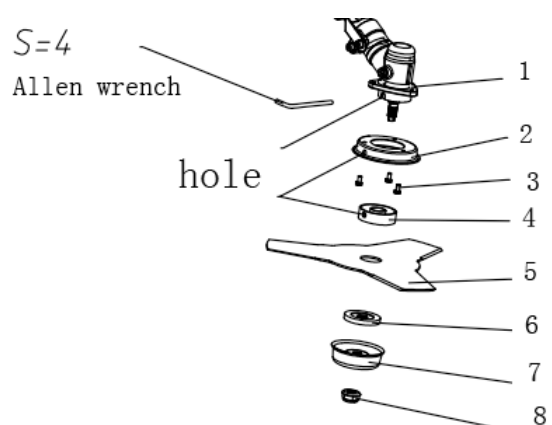


- 1) Inserte la tubo de trabajo en el orificio del soporte barra.
- 1) Gire el tubo para asegurarse de que el orificio de posicionamiento del mismo esté alineado con el orificio de posicionamiento del soporte barra.
- 2) Apriete el tornillo de fijación y el tornillo de sujeción del soporte

A) Instalación del disco y su protector

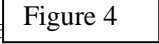
1) Montaje del disco

- a) a) Al instalar el disco, asegúrese de que no haya grietas ni daños



en el mismo. Y la dirección del filo es la correcta.

b) Alinee el orificio de ubicación del protector de la hoja (2) con la ranura de posicionamiento de la caja de engranajes (1) y atorníllelo (3) a la caja de engranajes.

c) Alinee el orificio de ubicación de la  guía estriada (4) con el orificio de posicionamiento de la caja de engranajes (1), inserte la llave hexagonal interna de S=4 en el orificio de posicionamiento del protector de la hoja (2), la arandela guía estriada y la caja de engranajes, y luego coloque el disco (5) a su vez,

El plato de cuchillas (6), la protección del cerrojo (7) y la tuerca autoblocante (8) están pretensados. Apriete la tuerca autoblocante en sentido antihorario (hacia arriba) con una llave de tubo y apriete.



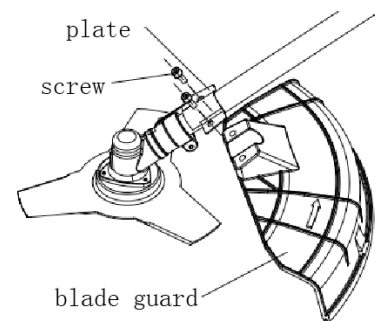
● Al instalar el disco. El orificio central de la hoja está alineado con la protuberancia de la arandela guía y soportado por la superficie de la parte cóncava del plato del disco. Luego apriete la tuerca de retención para evitar que el disco se mueva.

● Asegúrese de quitar la llave Allen y la llave de tubo después de instalar el disco.

● Antes de iniciar la operación, asegúrese de que el disco esté correctamente asentada y la tuerca autoblocante esté apretada

3. Instalación del protector

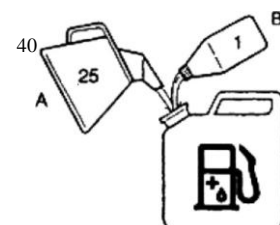
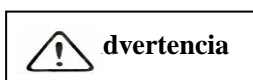
La placa del protector del disco está montada en el tubo de aluminio del eje de transmisión. Los dos orificios del protector de la hoja y la placa del protector de la hoja están alineados y fijados con tornillos para asegurar el protector del disco. Sin sacudidas ni movimientos durante el funcionamiento



El protector del disco debe estar en su lugar durante el trabajo y puede causar lesiones personales graves si no es así.

6. Instrucciones de uso

Repostaje




- La desbrozadora está equipada con un motor de dos tiempos.
- Utilice combustible puro mezclado con aceite (gasolina de 95 oct. con aceite sintético de calidad) para hacer funcionar el motor. Mantenga una buena ventilación al cargar o manipular combustible.
- El combustible contiene ingredientes altamente inflamables que pueden causar lesiones personales graves si se absorben o se salpican en el cuerpo. Tenga mucho cuidado al manipular el combustible. Mantenga siempre una buena ventilación cuando manipule combustible en lugares cerrados.

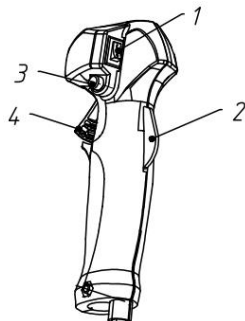
● Repostar combustible


- ① Apague siempre el motor antes de agregar combustible.
- ② Al agregar combustible, abra lentamente la tapa del tanque de combustible para evitar la sobrepresión.
- ③ Apriete la tapa del tanque de combustible después de completar el repostaje, asegúrese de verificar si hay fugas de combustible.

3、Arranque

NOTICIA

- ① Antes de comenzar, asegúrese de que los accesorios de corte no toquen ningún objeto, y la desbrozadora debe mantenerse a una distancia mínima de 3 metros del lugar de abastecimiento de combustible.
- ② ① Cambie el interruptor de estacionamiento (1) a la posición I y presione el cebador hasta que haya combustible en el tubo de plástico transparente.
- ③ ② Presione la manija de bloqueo automático (2), tire de la manija de control del acelerador (4) y presione el botón del acelerador (3). Luego suelte la manija de bloqueo automático. Esto bloqueará el acelerador en la posición de inicio.
- ④ Ponga la palanca del aire en la posición  (aire cerrado).
- ⑤ Tire del tirador de arranque de manera enérgica.



Retorne el mando del aire a la posición original cuando la máquina intente arrancar  (Abrir el aire).

- ⑥ Entonces vuelva a tirar del tirador de arranque energicamente.

Nota: Si el motor no arranca, repita los pasos ② a ⑥

⑦ Después de arrancar, el motor de gasolina se precalienta durante 5 minutos a velocidad de ralentí y luego se realiza la operación a alta velocidad.

4、Operación de corte

Nota

Al recortar, el motor funciona a más de 6500 rpm. Operar a bajas velocidades durante largos períodos de tiempo puede hacer que el embrague se desgaste antes.

● Si el área del círculo exterior de alta velocidad del disco toca un objeto duro, generará una fuerte fuerza de reacción. La peligrosa fuerza de reacción puede hacer que todo el dispositivo y el operador sean expulsados violentamente. Esta fuerza de reacción se llama empuje de la pala. Esto puede hacer que el operador pierda el control del dispositivo, lo que puede provocar lesiones personales graves o la muerte. En lugares donde no es fácil ver el material de corte, esto puede ocurrir con mucha facilidad.

● La cuchilla gira en sentido contrario a las agujas del reloj, por lo tanto, opere la unidad en orden de derecha a izquierda.

5、Apagado de la máquina después del trabajo

Reduzca el acelerador al ralentí, manténgalo así durante unos minutos y después ponga el interruptor de apagado en la posición “off”

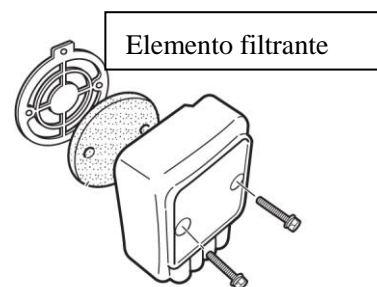
6、Principales usos

● Se utiliza principalmente para la limpieza de terrenos forestales, el cuidado de bosques jóvenes, la transformación de bosques, la recolección de madera a pequeña escala, el deshierbe, la recolección de pasto, el recorte de césped, la recolección y otros lugares de trabajo.

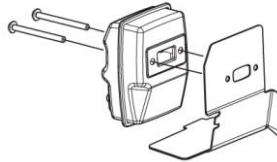
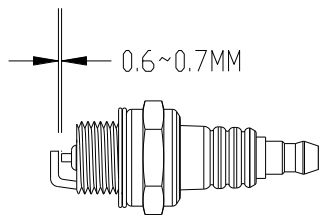
8. Mantenimiento

Limpieza del filtro de aire

- 2) Quite la cubierta del filtro de aire y el elemento del filtro, use agua tibia jabonosa. Compruebe el filtro de aire antes
- 3) reinstalando ¿Está hecho? Después de un período de uso,
- 4) filtración de aire. El filtro puede no estar limpio.
- 5) Por lo tanto, debe corregirse el reemplazo del período.
- 6) El elemento de filtro dañado debe ser reemplazado.
- 7) Bujía (Figura 11)



Después de que el motor de gasolina ha estado funcionando durante un cierto período de tiempo, la separación de los electrodos de la bujía se excede en un rango predeterminado de 0,6 a 0,7 mm debido al desgaste, y el polo lateral se ajusta a un valor predeterminado.

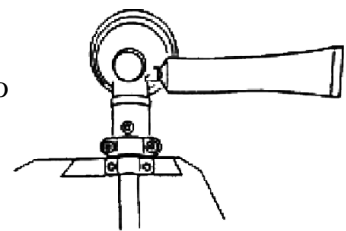


3) Silencioso

Saque el silencioso después de cada 50 horas de funcionamiento
Limpie el escape o la entrada del silenciador.

Cabezal de engranajes

Después de 25 horas de funcionamiento, retire el tornillo lateral de la caja de engranajes.
Inyecte grasa de litio de alta calidad y vuelva a colocar el tornillo.



5) Disco de corte

● Utilice una cuchilla afilada. Si la hoja se desafilada, la resistencia aumenta y se genera el empuje de la hoja. Si la tuerca de fijación está dañada y es difícil apretarla, reemplácela.

● Al reemplazar el disco, compre el producto con orificios de montaje de 25,4 mm recomendados por la empresa.

● Al instalar la hoja de sierra, asegúrese de colocar el diente hacia arriba. Si usa un disco de tres puntas, puede usar cualquier posición

● Utilice la hoja correcta, según el tipo de trabajo. Cuando reemplace la hoja, use la herramienta apropiada.

● Cualquier hoja que esté doblada, torcida, agrietada, rota o dañada no se puede volver a utilizar.

9. Almacenamiento por largo tiempo

Cuando la desbrozadora no se usa durante mucho tiempo, para que el próximo uso comience sin problemas, se deben realizar los siguientes procedimientos para el mantenimiento.

1. Limpie el depósito de combustible, el combustible del carburador.
2. Limpie la superficie exterior de la desbrozadora con un paño suave humedecido con aceite y guarde la desbrozadora en un lugar seco y ventilado hasta el próximo uso.

10. Fallos y sus posibles soluciones

1. Cuando no arranca o lo hace con dificultad

| Síntomas | | La razón | Excluye | |
|--------------------------------------|---------------|---|---------------------------------|-----------------|
| Bujía sin chispa | | 1. Bujía inundada | Séquela | |
| | | 2. Bujía con carbonilla | Límpiala con cepillo | |
| | | 3. Daños en el aislamiento de la bujía | Sustitúyala | |
| | | 4. Separación entre electrodos demasiado grande | Ajústelos entre 0.6 y 0.7 | |
| | | 5. Bujía con los electrodos quemados | Reemplace la bujía | |
| | | 1. Cable dañado | Cámbielo por uno nuevo | |
| | | 2. Stator quemado o dañado | Reemplácelo | |
| | | 3. Pobre contacto entre el cable y el muelle | repararlo | |
| | Bujía quemada | Demasiada compresión | 1. Excesiva gasolina (inundada) | Limpiar y secar |
| | | | 2. Mala gasolina, suciedad | Cambie gasolina |
| Baja compresión | | 1. Cilindro o pistón dañado | Cambiarlos | |
| | | 2. Falta bujía | Repóngala | |
| Carburador no suministra combustible | | 1. Falta combustible | Reposte | |
| | | 2. Tubo gasolina taponado | Límpielo | |
| | | 3. Tapón de gasolina con el respiro taponado | Límpielo o cámbielo | |
| | | 4. Aire en la tubería de gas. | Sacarlo | |

2. Potencia insuficiente

| Síntoma | La razón | Excluye |
|--------------------------------|--|--|
| Sin compresión o esta muy baja | 1. Tapón del filtro de aire | Limpiar |
| | 2. Inhala aire de la conexión del carburador | Cambiar la toma |
| | 3. La gasolina en malas condiciones | Reposte gasolina fresca |
| | 4. Sobrecalentamiento motor | Pare el motor y deje enfriar. Evite largos períodos de trabajo a mucho gas |

| | | |
|------------------------|--|---|
| | 5. Escape taponado de carbonilla | Sáquelo y límpielo |
| | 6. Cilindro con carbonilla | Limpiarlo debidamente |
| Overheated | 1. La mezcla de combustible es demasiado pobre | Ajuste el carburador |
| | 2. Cilindro con carbonilla | Limpiarlo |
| | 3. Pobre engrase | Verifique la mezcla de gasolina con aceite. |
| | 4. Las aletas del cilindro están obstruidas | Limpiarlas |
| El sonido no es normal | 1. Cámara de combustión con carbonilla | Limpiarla |
| | 2. Desgaste de las piezas móviles | Chequee y reemplácelas |

3. Se para durante el trabajo

| Síntoma | La razón | Remedio |
|------------------------|--------------------------------------|--|
| Se para repentinamente | | |
| | 2. Electrodo de la bujía en circuito | Limpiar la bujía con un cepillo de alambre |
| | 3. Fallo interno del electrónico | Revisar y cambiar si es necesario |
| Se apaga gradualmente | 1. Falta combustible | Repostar |
| | 2. Carburador obstruido | Limpiarlo |
| | 3. Agua en el combustible | Reposte con gasolina limpia y fresca |

NOTAS

| |
|--|
| |
| |
| |
| |
| |

