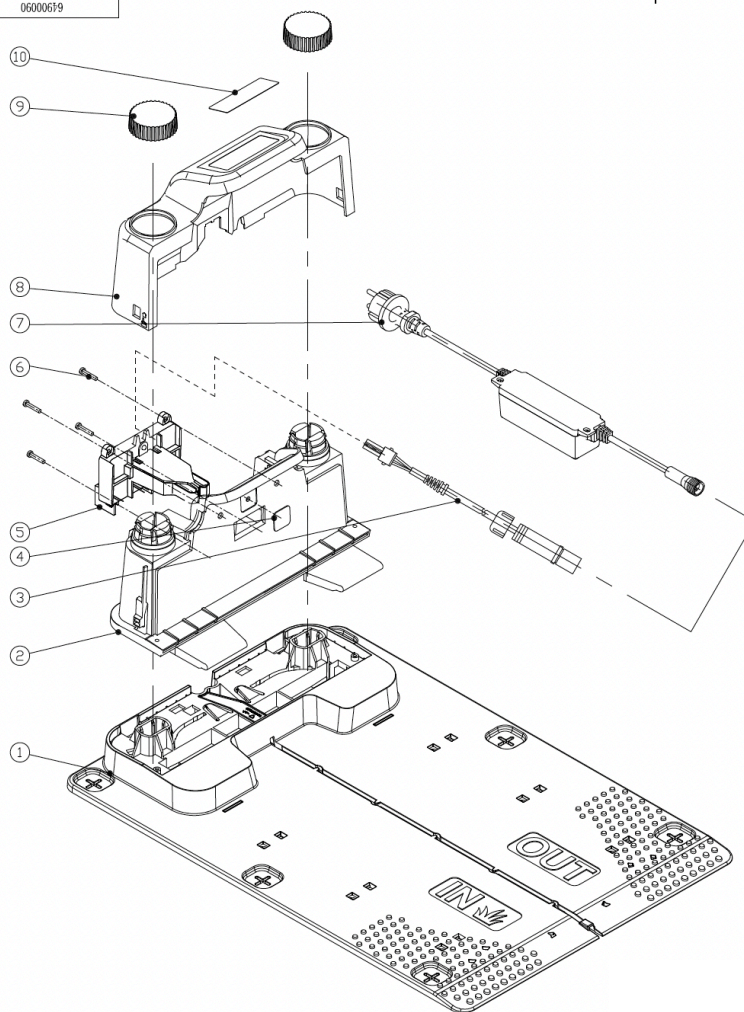
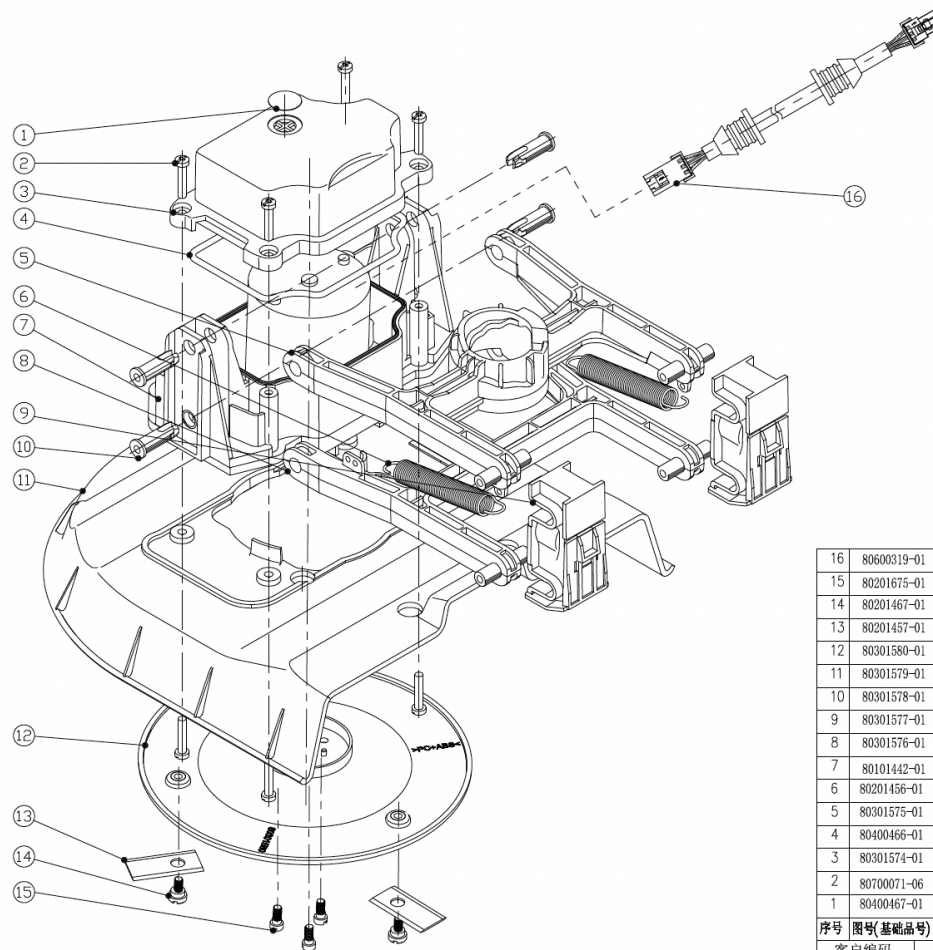


RM600/RM1200 – BASE DE CARGA

06000619



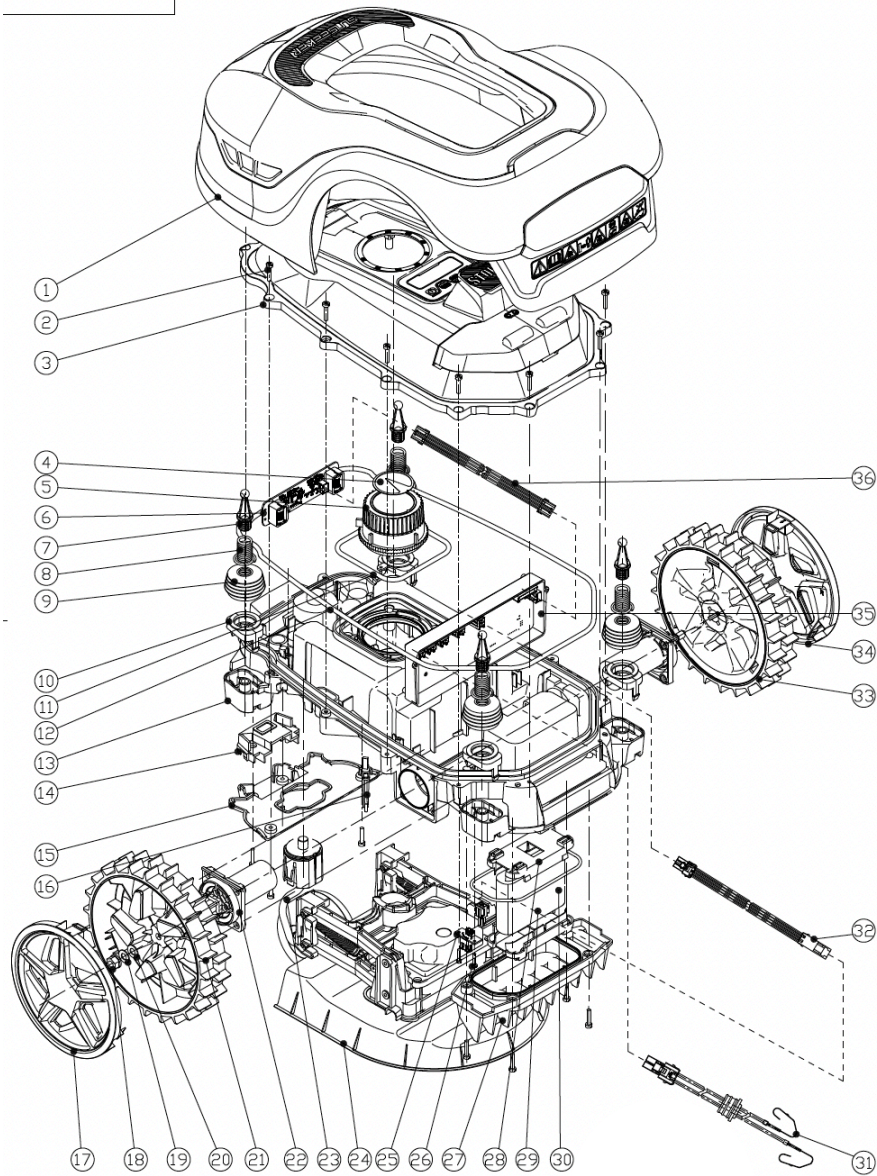
RM600/RM1200 – CHASIS DE CORTE



16	80600319-01
15	80201675-01
14	80201467-01
13	80201457-01
12	80301580-01
11	80301579-01
10	80301578-01
9	80301577-01
8	80301576-01
7	80101442-01
6	80201456-01
5	80301575-01
4	80400466-01
3	80301574-01
2	80700071-06
1	80400467-01
序号	图号(基础品号)
	客户编码

FANTON

RM600/RM1200 – ROBOT COMPLETO



RM600/RM1200 – CARCASA SUPERIOR

