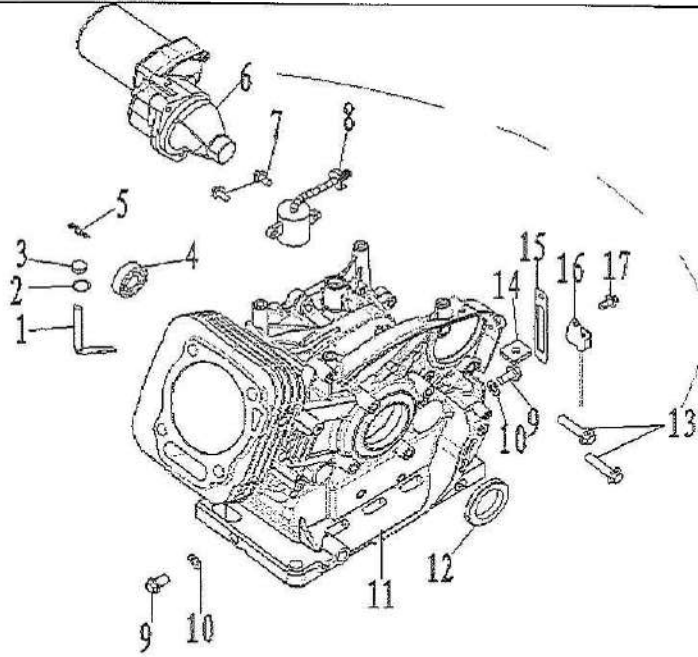


# SRGE8500

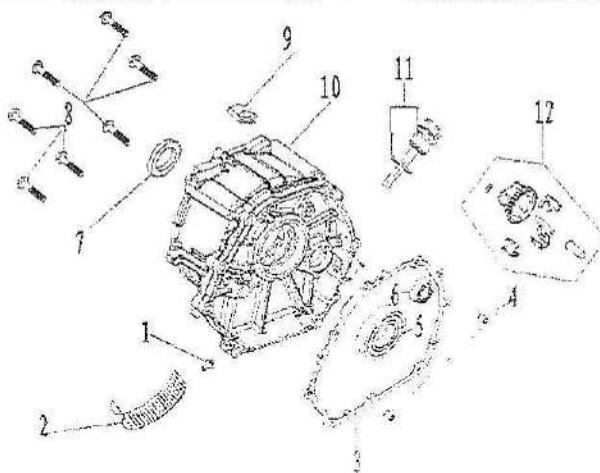
Part1



NO.	物料编码	名称	型号	数量
1	2.51.03.001100	调速臂/滚花	SRGE6500D	1
2	2.63.01.00371	铁垫片/GB97-8*17*1黑	SRGE6500D	1
3	2.51.17.002300	油封_GB/T 9877_无副唇内包骨架式_φ14*φ8*5_丙烯酸酯_无认证_黑色	SRGE6500D	1
4	2.63.02.006400	轴承-GB/T276-1994-6202	SRGE6500D	1
5	2.63.01.01567	开口销-GB/T 91-2000-1*6.5/兰白锌	SRGE6500D	1
6	2.52.02.000300	启动电机组件/含继电器, 连接线/彩锌 (图号: 09-02-0/0)	SRGE6500D	1
7	2.63.01.00191	螺栓-GB/T 16674.1-2004-M6*16/兰白锌	SRGE6500D	2
8	2.51.04.000300	机油传感器/机械式 (图号: 02-02-01-0/A)	SRGE6500D	1
9	2.63.01.01717	放油螺栓-GB/T 16674.2-2004-M12*15*1.5/兰白锌	SRGE6500D	2
10	2.63.01.00845	铝垫片/12*20*2	SRGE6500D	2
11	2.51.01.009000	曲轴箱体/有孔/断双耳	SRGE6500D	1
12	2.51.17.002000	油封 (GB/T 9877.1-1988) 35*52*8/氟橡胶 (图号: 02-01-02-0/A)	SRGE6500D	1
13	2.63.01.01815	螺栓GB/T16674.1-2004-M8*40/兰白锌	SRGE6500D	2
14	2.62.01.000500	卡线胶块	SRGE6500D	1
15	2.62.01.003000	吊线卡	SRGE6500D	1
16	2.51.04.002900	单向导通器/兰白锌	SRGE6500D	1
17	2.63.01.01756	螺栓-GB/T 16674.1-2004-M6*12/兰白锌	SRGE6500D	1

Part2

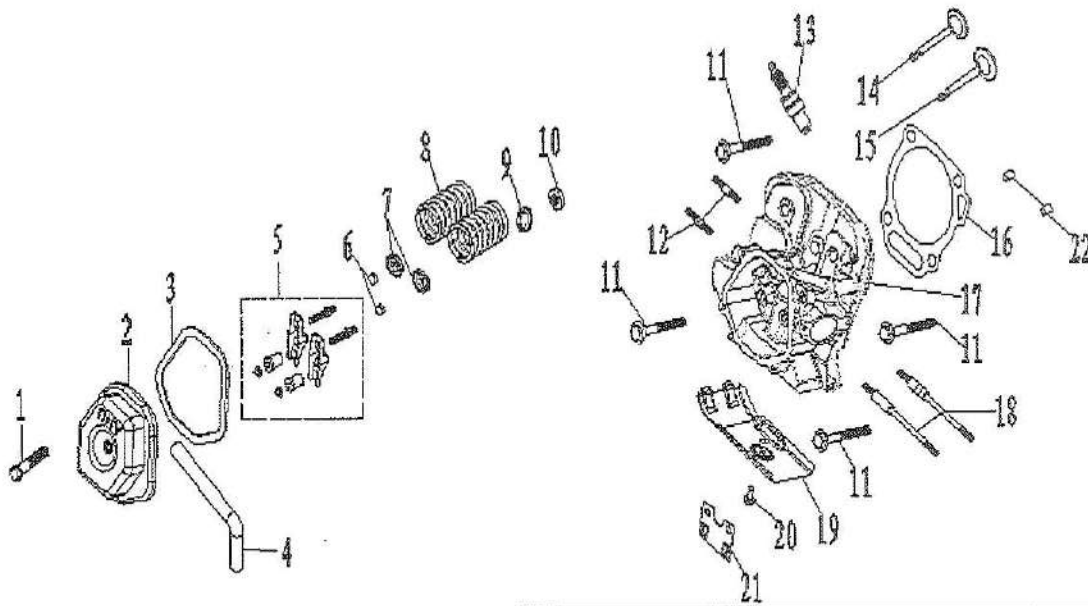
曲轴箱盖



NO.	物料编码	名称	型号	数量
1	2.63.01.01806	螺栓-GB/T5789-1986-2004-M5*12/兰白锌	SRGE6500D	1
2	2.56.08.002300	电机风罩/片形/兰白锌	SRGE6500D	1
3	2.60.01.000200	曲轴箱密封垫/石棉	SRGE6500D	1
4	2.63.01.00404	定位销/8*14	SRGE6500D	2
5	2.63.02.006100	轴承-GB/T276-1994-6207	SRGE6500D	1
6	2.63.02.006400	轴承-GB/T276-1994-6202	SRGE6500D	1
7	2.51.17.002000	油封 (GB/T 9877.1-1988) 35*52*8/氟橡胶 (图号: 02-01-02-0/A)	SRGE6500D	1
8	2.63.01.04009	螺栓-GB/T 5789-1986-M8*40/兰白锌	SRGE6500D	7
9	2.56.08.000500	电机挡块	SRGE6500D	1
10	2.51.05.002500	曲轴箱盖/机组 (图号: 03-01-001-4/A)	SRGE6500D	1
11	2.51.06.001100	机油标尺/机组/灰色	SRGE6500D	1
12	2.51.02.000200	调速齿轮组合 SR188F/P 7.2g 本色 图号: 02-03-0/A	SRGE6500D	1

Part3

气缸头

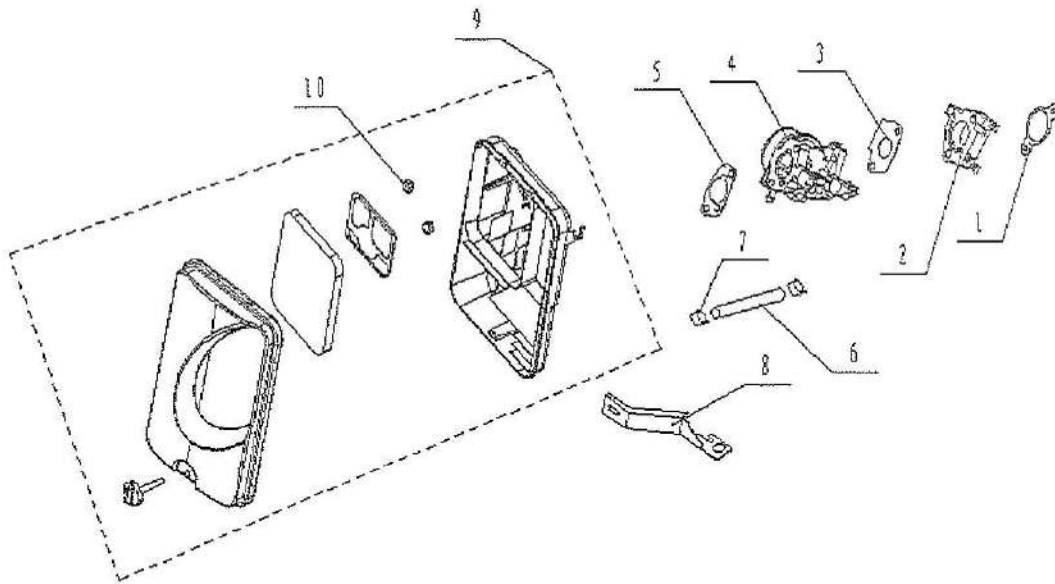


NO.	物料编码	名称	型号	数量
1	2.63.01.01569	缸头盖螺栓/M6*61/兰白锌	SRGE6500D	1
2	2.50.01.005200	缸头盖/1#款/耐400度高温黑色漆 (图号: 01-01-02-0/A)	SRGE6500D	1
3	2.60.09.000200	缸头盖密封垫/橡胶垫	SRGE6500D	1
4	2.50.13.000200	废气管/机组	SRGE6500D	1
5	2.50.05.001400	摇臂组件/含摇臂螺栓、螺母 (圆柱型) (图号: 06-02-001-1/B)	SRGE6500D	2
6	2.50.09.001400	气门调整帽	SRGE6500D	2
7	2.50.09.000600	排气门弹簧座	SRGE6500D	2
8	2.50.09.000400	气门弹簧	SRGE6500D	2
9	2.50.09.000700	排气门弹簧调整座	SRGE6500D	1
10	2.50.10.000200	挡油罩/氟橡胶	SRGE6500D	1
11	2.63.01.01753-2	螺栓GB5789-M10*85*1.25/兰白锌/10.9级	SRGE6500D	4
12	2.63.01.04013	排气双头螺栓GB/T3098.1-2010-M8*34/兰白锌	SRGE6500D	2
13	2.53.06.002100	火花塞 SR168F/P F7RTC 湘火炬 组合颜色, 本色	SRGE6500D	1
14	2.50.04.002700	排气门	SRGE6500D	1
15	2.50.03.001700	进气门	SRGE6500D	1
16	2.60.08.000300	气缸垫/石棉	SRGE6500D	1
17	2.50.02.004100	气缸头/39.5ML/EPA三阶段/鑫源专款/时效处理	SRGE6500D	1
18	2.63.01.01776	双头螺栓6-8*110/兰白锌	SRGE6500D	2
19	2.52.06.001600	导流罩/白锌/中性盐雾实验48h, 6级	SRGE6500D	1
20	2.63.01.01756	螺栓-GB/T 16674.1-2004 M6*12/兰白锌	SRGE6500D	1
21	2.50.06.000200	限位板	SRGE6500D	1

22	2.63.01.00405	定位销/12*20	SRGE6500D	2
----	---------------	-----------	-----------	---

Part4

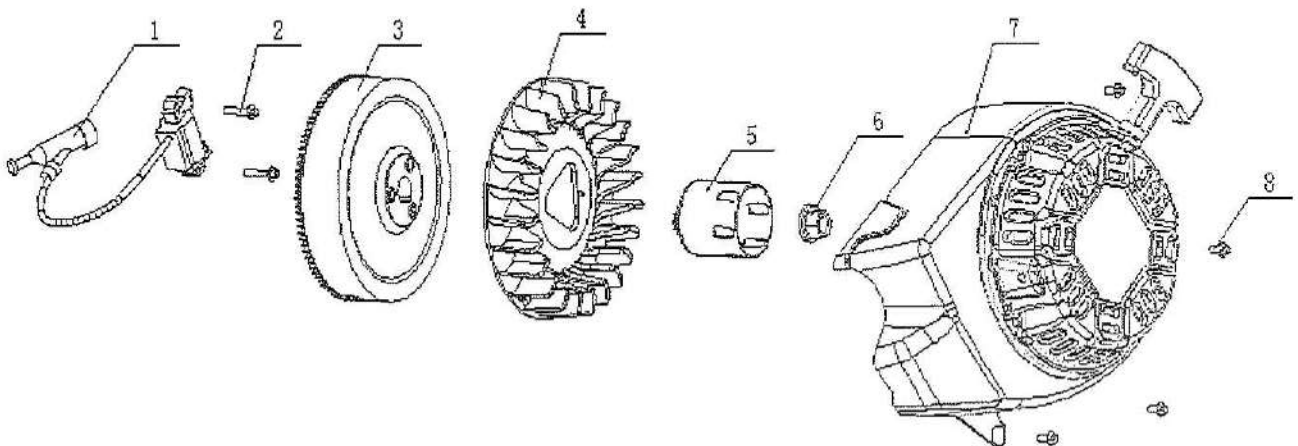
进气系统



NO.	物料编码	名称	型号	数量
1	2.60.02.000300	进气口纸垫/石棉	SRGE6500D	1
2	2.55.02.000200	隔热板	SRGE6500D	1
3	2.60.04.000300	化油器纸垫/石棉	SRGE6500D	1
4	2.55.01.037700-3	化油器/机组	SRGE6500D	1
5	2.60.05.000300	空滤器纸垫/石棉	SRGE6500D	1
6	2.55.06.015200	油管/φ4.5*φ8*180	SRGE6500D	1
7	2.55.07.003200	钢丝卡箍 φ8 电镀, 镀白锌	SRGE6500D	2
8	2.50.14.000500	空滤器支架/白锌/中性盐雾试验48小时, 6级	SRGE6500D	1
9	2.50.11.025400-1	空滤器/机组/全泡沫滤芯/金属外壳/PT BLACK 3C/带188字样	SRGE6500D	1
10	2.63.01.00291	螺母-GB/T 6177.1-2000-M6/兰白锌	SRGE6500D	2

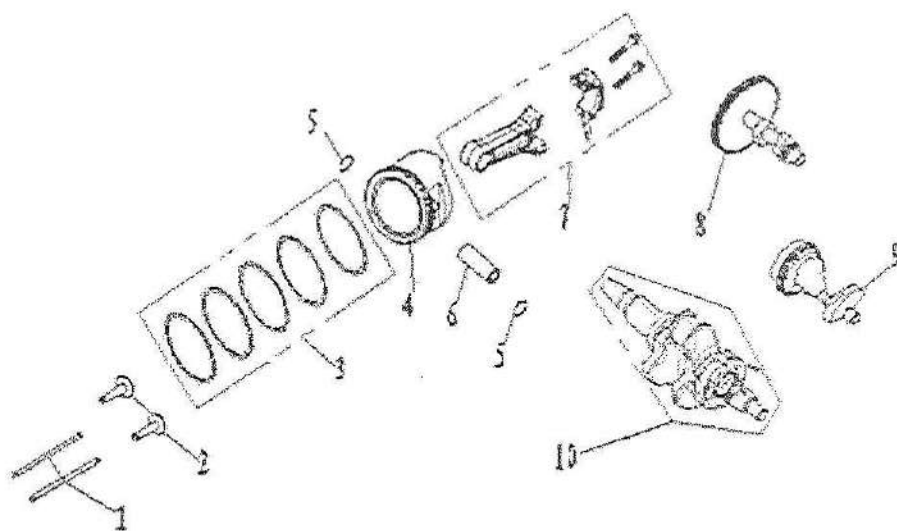
Part5

起动系统

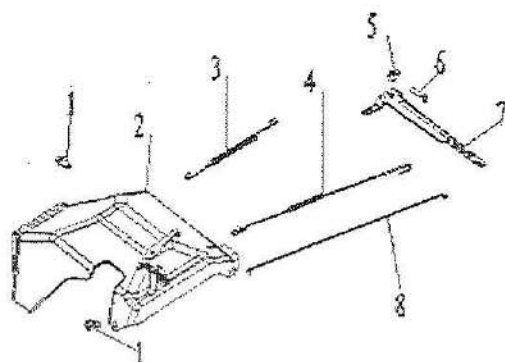


NO.	物料编码	名称	型号	数量
1	2.53.02.000500	点火器/带屏蔽/内衬铜套/带“188”标示 线长110mm	SRGE6500D	1
2	2.63.01.00914	螺栓-GB/T 16674.1-2004-M6*25/白锌	SRGE6500D	2
3	2.53.01.002500	飞轮组件 SR188F/P 铸铁 正转, 不含内齿, 含内齿 本色	SRGE6500D	1
4	2.52.01.000300-1	叶轮 SR188F/P_PP 常規 本色	SRGE6500D	1

5	2.52.03.002700	启动杯/白锌/中性盐雾试验48小时, 6级	SRGE6500D	1
6	2.63.01.01572	螺母-GB/T 6177.2-2000-M16*1.5/兰白锌	SRGE6500D	1
7	2.52.01.202800	启动器_SR188F/P_X款	SRGE6500D	1
8	2.63.01.01756	螺栓-GB/T 16674.1-2004-M6*12/兰白锌	SRGE6500D	5

**Part6**
**活塞系统**


NO.	物料编码	名称	型号	数量
1	2.50.07.001700	推杆/φ6*φ5*166/合金钢/整体式	SRGE6500D	2
2	2.50.08.000300	挺柱/46mm	SRGE6500D	2
3	2.51.11.000200	活塞环组件	SRGE6500D	1
4	2.51.08.000300	活塞(图号: 05-003-1/A)	SRGE6500D	1
5	2.51.10.000300	活塞销挡圈	SRGE6500D	2
6	2.51.09.000200	活塞销/φ14.8*φ20*62	SRGE6500D	1
7	2.51.12.000200	连杆总成 SR188F/P_ADC12_φ33*φ18*112_常规_本色 图号: 03-02-009-0/2	SRGE6500D	1
8	2.51.16.007500	凸轮轴/EPA三阶段/加升程状态/型线优化状态(图号: 06-10-00-001-1/0)	SRGE6500D	1
9	2.51.14.000100	平衡轴(图号: 03-03-0/1)	SRGE6500D	1
10	2.51.15.042100	曲轴总成 SR188F/P_40Cr_D1_L=32_钢齿轮_圆角淬火_本色	SRGE6500D	1

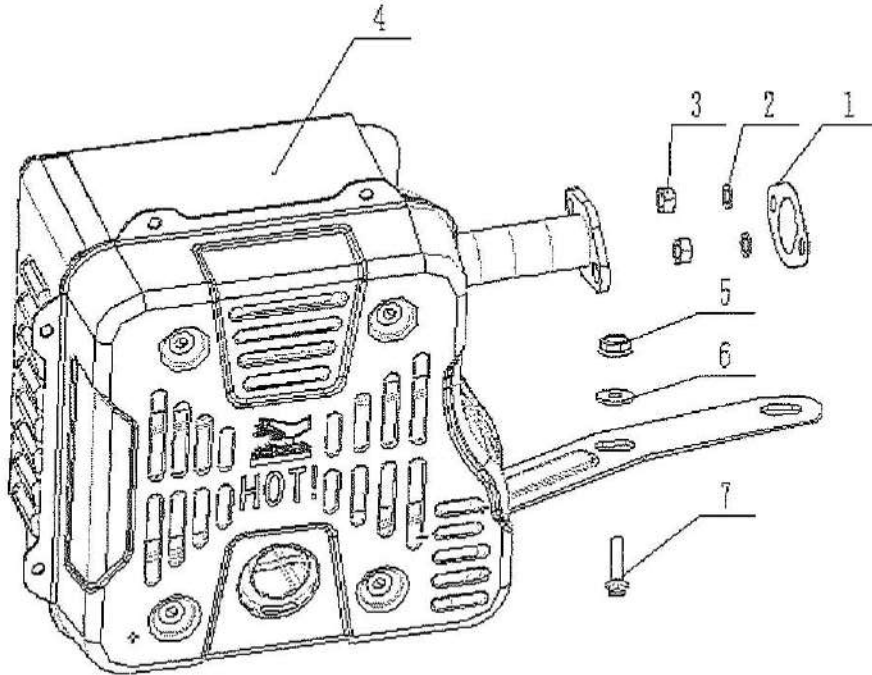
**Part7**
**调节系统**


NO.	物料编码	名称	型号	数量
1	2.63.01.01756	螺栓-GB/T 16674.1-2004-M6*12/兰白锌	SRGE6500D	2
2	2.54.01.016400	油门操纵组件/机组/半切/整体式消声器用	SRGE6500D	1
3	2.54.02.004200	油门拉簧A_SR188F/P_φ1.4*φ8.75*35.75*139_60Hz_电镀_镀蓝白锌	SRGE6500D	1
4	2.54.02.000600	油门拉簧B_SR188F/P_φ0.4*φ6*29.75*217_60Hz_本色	SRGE6500D	1
5				

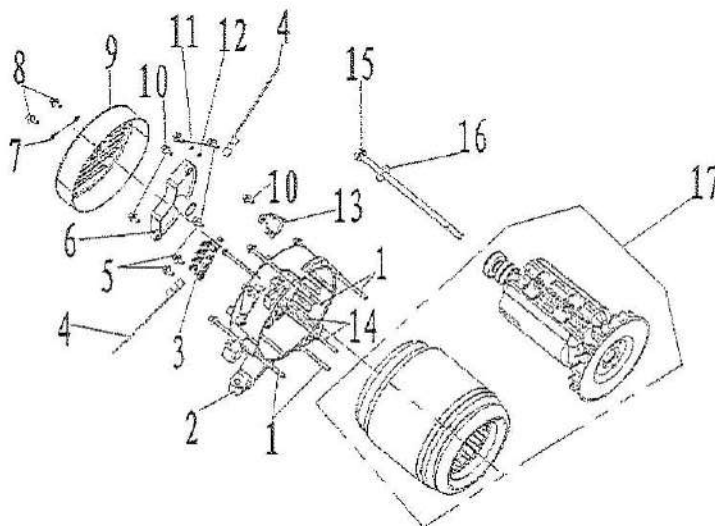
6	2.54.04.004500	调速支架/厚度2.2MM/兰白锌/带方头螺栓 (M6*25, 螺栓等级8.8级) 及螺母	SRGE6500D	1
7				
8	2.54.03.002300	油门拉杆/白锌	SRGE6500D	1

Part8

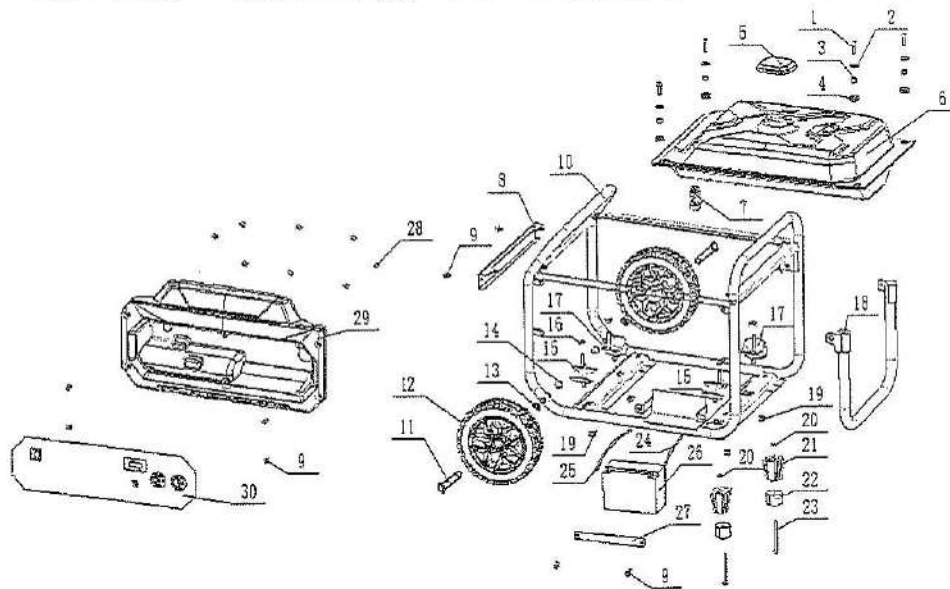
排气系统



NO.	物料编码	名称	型号	数量
1	2.60.06.000100	消声器垫/机组/石棉	SRGE6500D	1
2	2.63.01.01705	标准型弹簧垫圈 GB/T 93_8_镀蓝白锌	SRGE6500D	2
3	2.63.01.00287	1型六角螺母_GB/T 6170_M8_8级_无认证_镀蓝白锌	SRGE6500D	2
4	2.50.12.044030	消声器_SRGE6500(X款)_机组_侧排款	SRGE6500D	
5	2.63.01.01795	螺母 GB/T 6177.1-2000 M8/蓝白锌	SRGE6500D	1
6	2.63.01.03795	铝垫片-GB/T 97.1-2002-Φ8	SRGE6500D	1
7	2.63.01.01885	六角法兰面螺栓 小系列-GB/T 16674.1_M8*45_8.8级_无认证_镀蓝白锌	SRGE6500D	1



NO.	物料编码	名称	型号	数量
1	2.63.01.00243-1	螺栓-GB/T 5789-M6*180/兰白锌	SRGE6500D	4
2	2.56.05.000100	电机后支撑	SRGE6500D	1
3		接线板(电机)	SRGE6500D	1
4	2.62.01.001000	扎线带	SRGE6500D	2
5	2.63.01.01806	螺栓-GB/T5789-1986-2004-M5*12/兰白锌	SRGE6500D	5
6	2.56.04.000100	调压器/单相/230V	SRGE6500D	1
7	2.60.10.000800	红纸垫/石棉垫/Φ6.2*Φ10*0.8	SRGE6500D	2
8	2.63.01.01806	螺栓-GB/T5789-1986-2004-M5*12/兰白锌	SRGE6500D	2
9	2.56.07.013400-2	电机后端盖/带防锈钢丝网/RAL3020(图号:02-04-0/1)	SRGE6500D	1
10	2.63.01.01806	螺栓-GB/T5789-1986-2004-M5*12/兰白锌	SRGE6500D	4
11	2.63.01.01811	弹垫圈-GB/T 93-1987-φ5/兰白锌	SRGE6500D	1
12	2.63.01.00446	铁垫片/GB97-5*10*1黑	SRGE6500D	1
13		碳刷	SRGE6500D	1
14	2.63.01.00085	螺栓-GB/T 5782-2000-M5*214黑色/带自锁螺母及垫片/8.8级	SRGE6500D	2
15	2.63.01.03788	螺栓-GB/T 5789-1986-M10*265*1.25/兰白锌	SRGE6500D	1
16	2.63.01.00444-1	平垫圈-GB/T 97.1-2002-10*30*4/兰白锌	SRGE6500D	1
17	2.56.03.001100-1	电机定转子/黑皮/直流/230V/50HZ/热轧/铁芯140mm/不带油控绕组	SRGE6500D	1



NO.	物料编码	名称	型号	数量
1	2.63.01.00914	螺栓 GB/T 16674.1-2004 M6*25/蓝白锌	SRGE6500D	4
2	2.63.01.01812	油箱连接垫/6*25*2/兰白锌	SRGE6500D	4
3	/	衬套	SRGE6500D	4
4	2.62.01.001100	油箱连接胶垫	SRGE6500D	4
5	2.55.05.024801	油箱盖(金属)	SRGE6500D	
6	2.55.05.125080	油箱	SRGE6500D	1
7	2.55.05.045107	油开关	SRGE6500D	1
8	/	活动横档	SRGE6500D	1
9	2.63.01.01883	螺栓/GB974-M6*12/兰白锌	SRGE6500D	8
10	2.57.01.107937	发电机机架_SRGE6500(X款)_FX12_X款	SRGE6500D	1
11	2.61.01.012800-1	车轮轴/黑锌/配K款车轮/K款/安装轴径Φ11/顶部带Φ6内六角孔	SRGE6500D	2
12	2.61.03.011000	车轮/10*2PU轮胎/黑色轮毂/A款	SRGE6500D	2
13	2.63.01.02771	平垫圈-GB/T 97.1-2002-10*30*2/兰白锌	SRGE6500D	2
14	2.63.01.02113	六角尼龙自锁螺母-Din 985-1989-M10/兰白锌	SRGE6500D	2
15	2.61.05.001301	机架减震块/左	SRGE6500D	2
16	2.63.01.01795	螺母 GB/T 6177.1-2000 M8/蓝白锌	SRGE6500D	4
17	2.61.05.001302	机架减震块/右	SRGE6500D	2
18	2.57.04.048900	手把/28mm圆管/PT BLACK 3C/烤漆/A款用/U形/带堵头	SRGE6500D	1
19	2.63.01.01762	六角法兰面螺母 细牙_GB/T 6177.2_M10*1.25_8级_无认证_镀蓝白锌	SRGE6500D	4
20	2.63.01.00291	2型六角法兰面螺母 GB/T 6177.1 M6_8级_无认证_其他_镀蓝白锌	SRGE6500D	2
21	2.57.04.057900	减震支撑脚/A款/柴油发电机组用	SRGE6500D	2
22	2.61.05.007500	减震垫/A款/柴油发电机组用(图号:03-02-007-0/0)	SRGE6500D	
23	2.63.01.03001	六角法兰面螺栓 小系列-GB/T 16674.1_M6*70_8.8级_无认证_镀蓝白锌	SRGE6500D	2
24	2.56.10.000300	电瓶连接线负极/175mm	SRGE6500D	1
25	2.56.10.000400	电瓶连接线正极/175mm	SRGE6500D	1
26	2.56.09.005000	电瓶/1.6AH/锂电池	SRGE6500D	1
27	2.57.04.053700	电瓶压板/PT BLACK 3C/烤漆/1.6AH锂电池用	SRGE6500D	1
28	/	螺母-GB/T 6170-2000-M4	SRGE6500D	8
29	2.56.01.316000	面板后罩_SRGE6500(X款)_塑料_X款_无认证_黑色	SRGE6500D	1
30	2.63.01.00370-1	铁垫片/GB97-6*15*0.5/黑锌	SRGE6500D	4
31-1	2.56.01.311090	面板总成 SRGE6500(X款)_塑料_X款_电动	SRGE6500D	1
31-2	2.56.01.311100	面板总成 SRGE6500(X款)_塑料_X款_电动_一键启动	SRGE6500D	1

编制: 胡光峰 2021.03.16

审核: 李学 2021.3.16

批准: 李学 2021.3.25