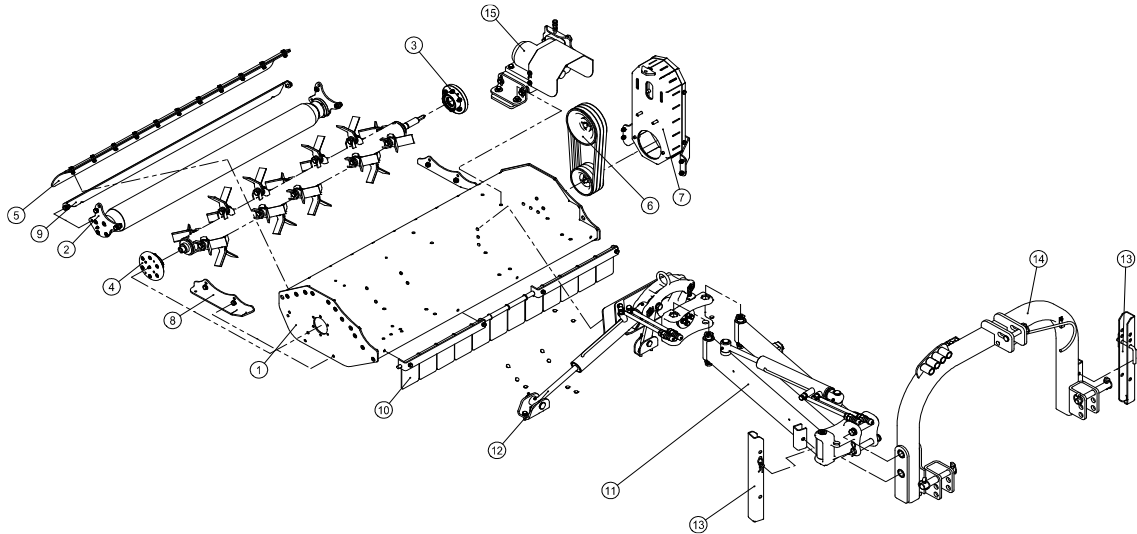


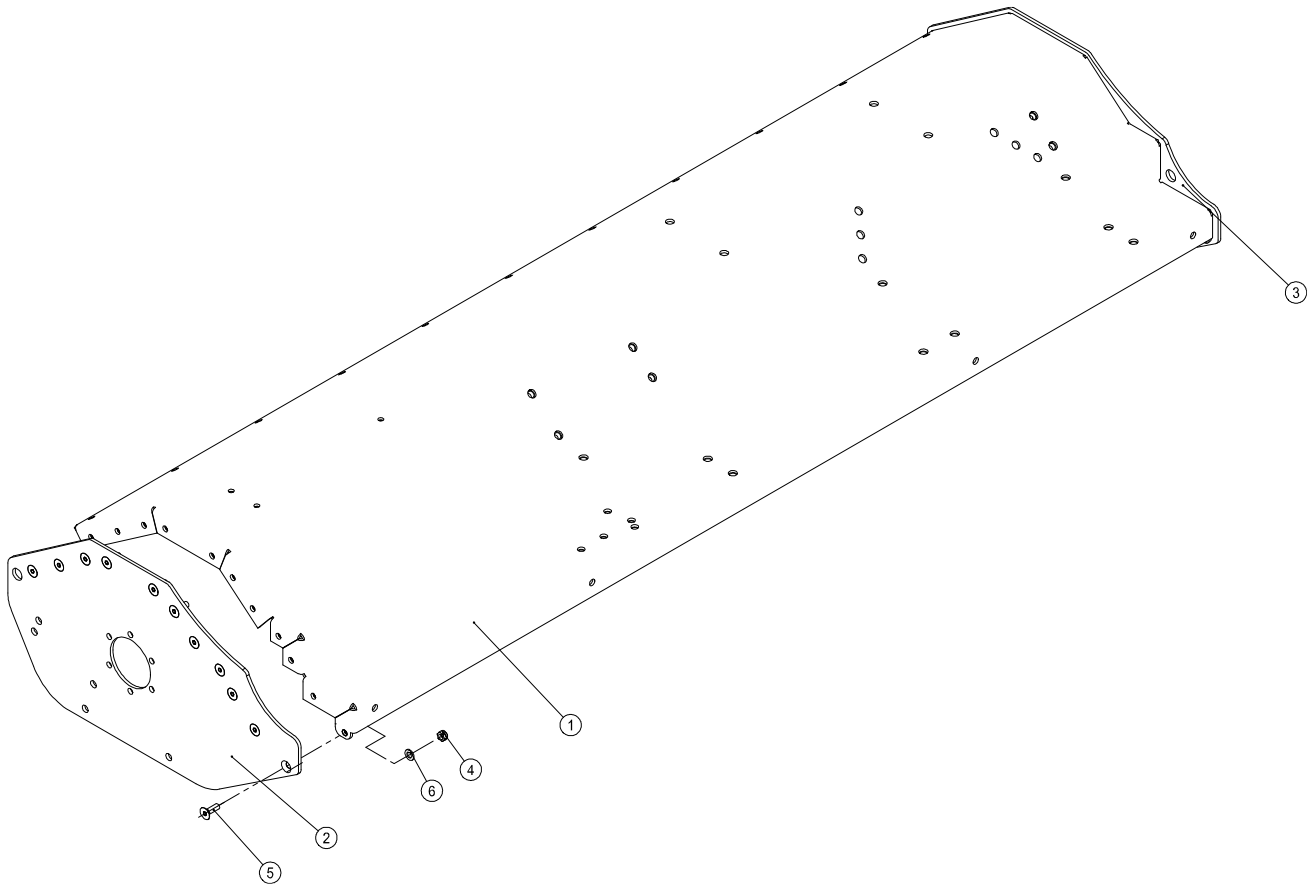
DESPIECE Y LISTA DE PIEZAS

DESBROZADORA DE BRAZO LARGO TIPO FLIP



POS.	COD.	Especificación	Descripción	G125	G145	G165
1	2060105036	G01010A01000-000	Carcasa	1	-	-
1	2060105037	G01011A01000-000	Carcasa	-	1	-
1	2060105038	G01012A01000-000	Carcasa	-	-	1
2	2060105040	G01010A03000-000	Conjunto de rodillos	1	-	-
2	2060105041	G01011A03000-000	Conjunto de rodillos	-	1	-
2	2060105042	G01012A03000-000	Conjunto de rodillos	-	-	1
3	2060105045	G01009A04000-000	Conjunto del asiento del rodamiento	1	1	1
4	2060105046	G01009A05000-000	Conjunto del asiento del rodamiento	1	1	1
5	2060105048	G01010A06000-000	Conjunto de la placa de cubierta	1	-	-
5	2060105049	G01011A06000-000	Conjunto de la placa de cubierta	-	1	-
5	2060105050	G01012A06000-000	Conjunto de la placa de cubierta	-	-	1
6	2060105051	G01009A09000-000	Conjunto de accionamiento lateral	1	1	1
7	2060105052	G01009A11000-000	Conjunto tapa lateral	1	1	1
8	2060105056	G01009A14000-000	Conjunto del cubrecárter	1	1	1
9	2060105058	G01010A17000-000	Conjunto rascador	1	-	-
9	2060105059	G01011A17000-000	Conjunto rascador	-	1	-
9	2060105060	G01012A17000-000	Conjunto rascador	-	-	1
10	2060105065	G01010A15000-000	Montaje de protección	1	-	-
10	2060105066	G01011A15000-000	Montaje de protección	-	1	-
10	2060105067	G01012A15000-000	Montaje de protección	-	-	1
11	2060105135	G02001A18000-000	Basculante	1	1	1
12	2060105136	G02001A19000-000	Montaje inverso	1	1	1
13	2060105138	G02001A16000-000	Montaje de apoyo	2	2	2
14	2060105140	G02001A12000-000	Montaje del enganche	1	1	1
15	2060105149	G02001A08000-000	Conjunto del eje de transmisión	1	1	1

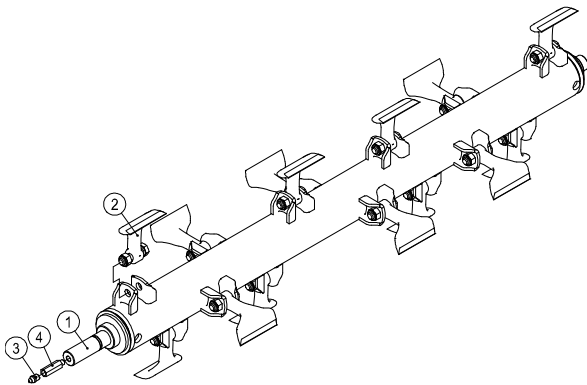
MONTAJE DEL CAPÓ



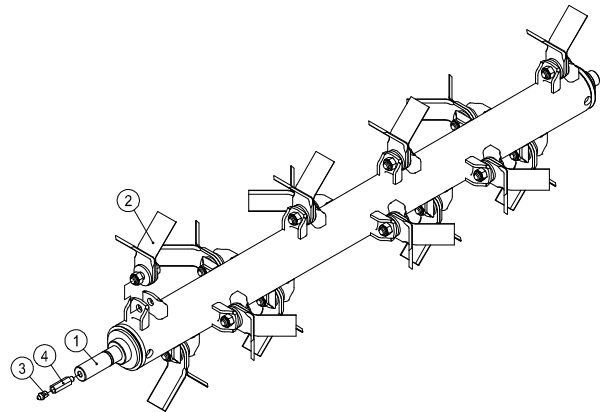
POS.	COD.	Especificación	Descripción	G125	G145	G165
1	2020004994	G01012A01100-000	Panel superior	-	-	1
1	2020004993	G01011A01100-000	Panel superior	-	1	-
1	2020004992	G01010A01100-000	Panel superior	1	-	-
1	2020004991	G01009A01100-000	Panel superior	-	-	-
2	2000000250	G01009A01000-002	Panel lateral izquierdo del capó	1	1	1
3	2000000251	G01009A01000-003	Panel lateral derecho del capó	1	1	1
4	3050500003	GB/T889.1-M8-8-EP•Zn	Tuerca con freno	20	20	20
5	3060200019	GB/T70.3-M8×25-8.8-EP•Zn	HSCS- Avellanado	20	20	20

MONTAJE DEL EJE

Eje normal + martillos



Eje normal + cuchillas



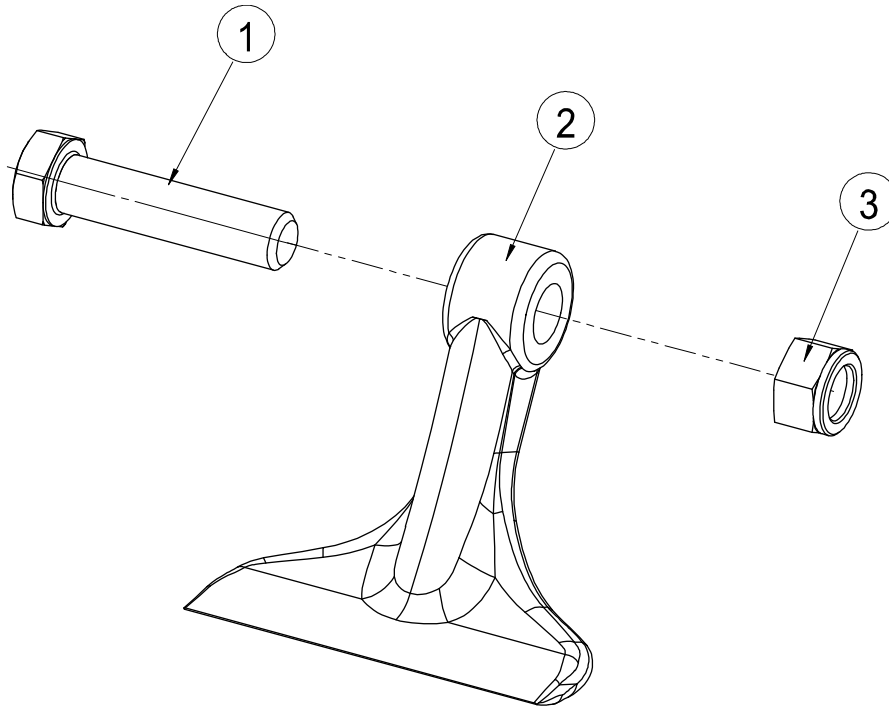
Eje normal + martillos

POS.	COD.	Especificación	Descripción	G125	G145	G165
1	202000488	G01009A02100-000	Eje rotor	-	-	-
1	202000489	G01010A02100-000	Eje rotor	1	-	-
1	202000490	G01011A02100-000	Eje rotor	-	1	-
1	202000491	G01012A02100-000	Eje rotor	-	-	1
2	2060204854	G01009A02200-000	Montaje de los martillos	18	20	24
3	3170400005	Din71412-G1/8-A	Engrasador	1	1	1
4	3181100610	MT85007	Boquilla	1	1	1

Eje normal + cuchillas "Y"

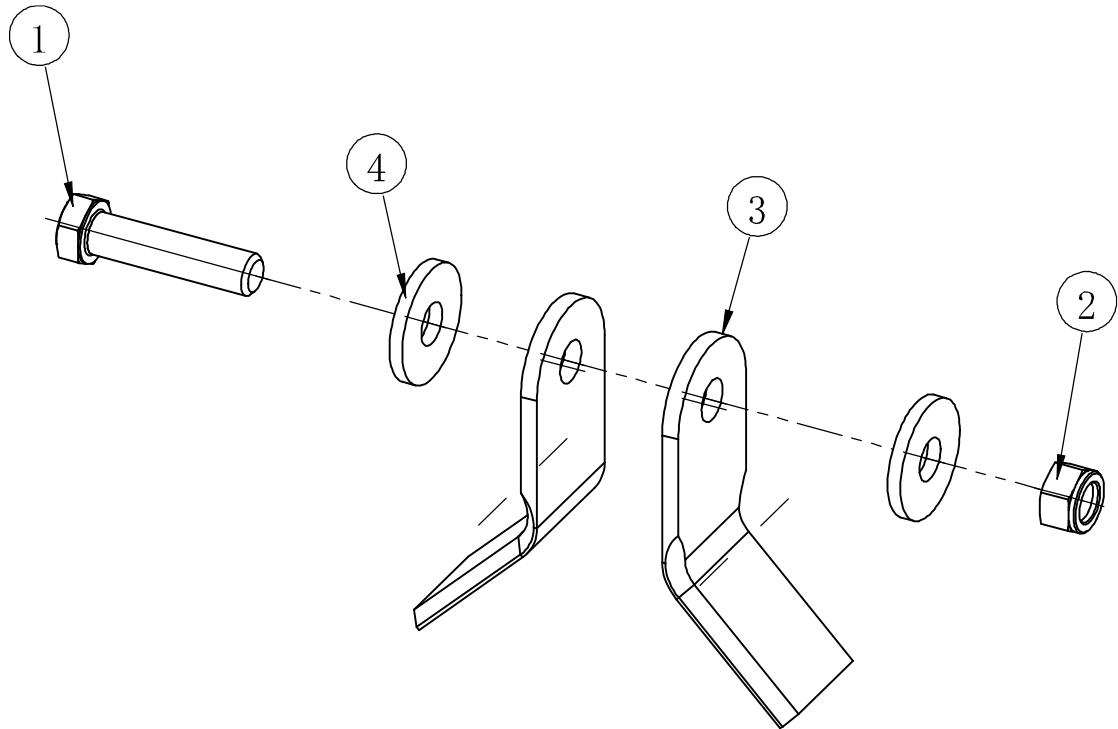
POS	COD.	Especificación	Descripción	125/Qty	145/Qty	165/Qty
1	202000489	G01010A02100-000	Eje rotor	1	-	-
1	202000490	G01011A02100-000	Eje rotor	-	1	-
1	202000491	G01012A02100-000	Eje rotor	-	-	1
1	202000488	G01009A02100-000	Eje rotor	-	-	-
2	2060204855	G01009B02200-000	Montaje de las cuchillas	18	20	24
3	3170400005	Din71412-G1/8-A	Engrasador	1	1	1
4	3181100610	MT85007	Boquilla	1	1	1

MONTAJE DEL EJE



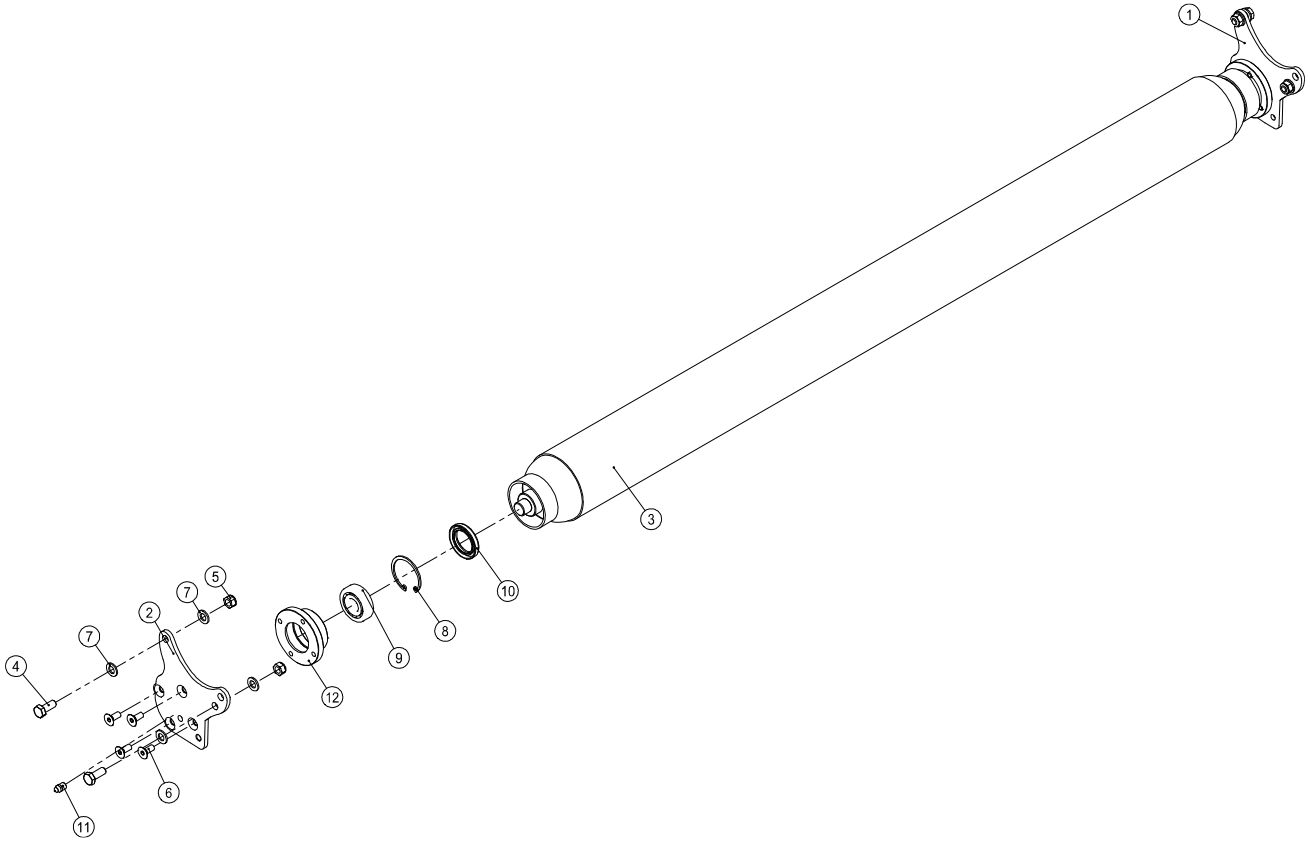
POS.	COD.	Especificación	Descripción	Qty
1	3040300608	GB/T5782-M12×50-10.9-O	Tornillo exagonal	1
2	3220100034	MT01020	Cuchilla	1
3	3050500007	GB/T889.1-M12-8-EP•Zn	Tuerca con freno	1

MONTAJE DEL EJE



POS.	COD.	Especificación	Descripción	Qty
1	3040300608	GB/T5782-M12×50-10.9-O	Tornillo exagonal	1
2	3050500007	GB/T889.1-M12-8-EP•Zn	Tuerca con freno	1
3	3220100027	MT02011	Cuchilla	2
4	2000000001	G01009B02200-001	Separador cuchilla	2

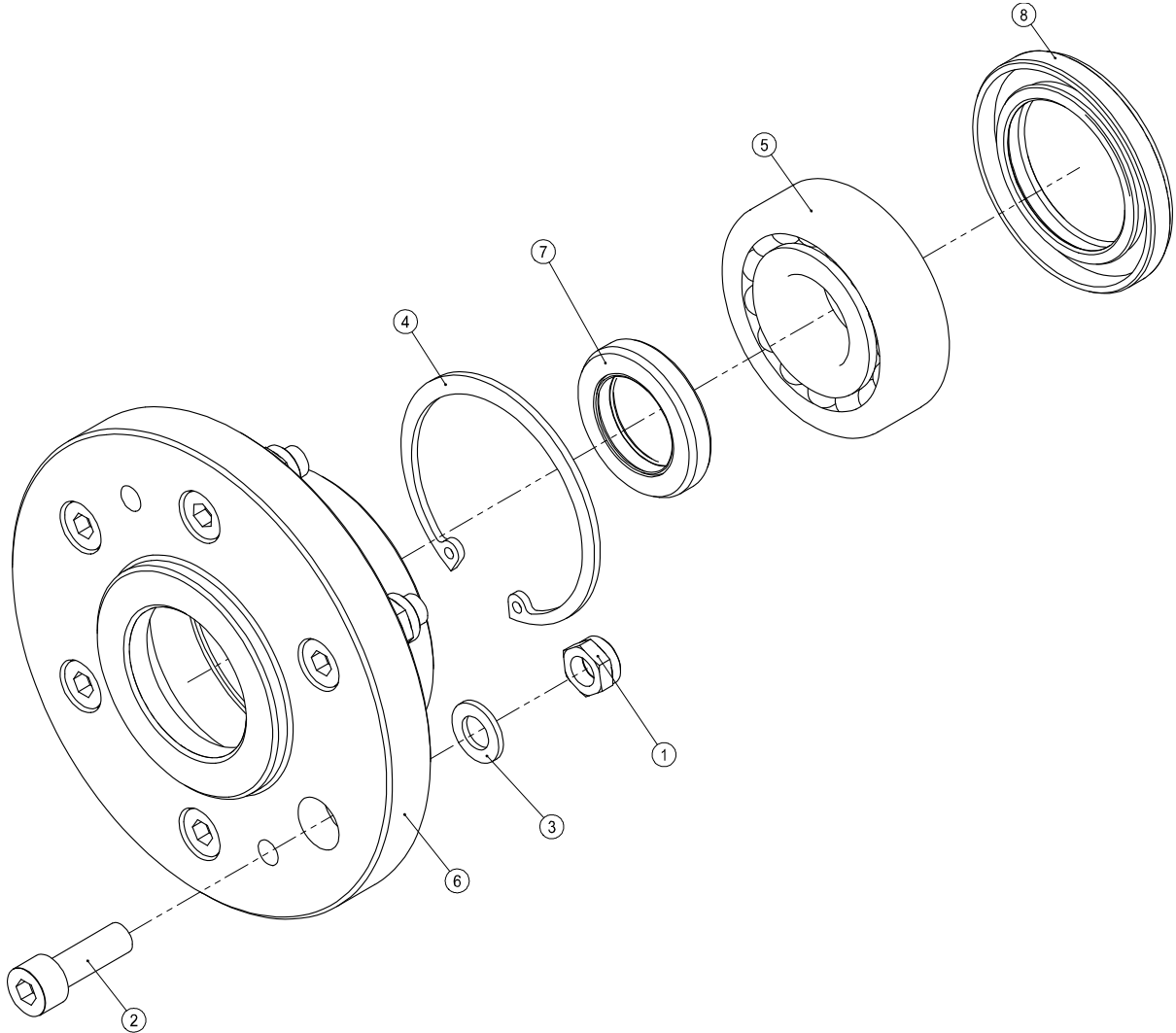
CONJUNTO DE RODILLOS



POS.	COD.	Especificación	Descripción	G125	G145	G165
1	2000000269	G01009A03000-002	Placa de montaje del rodillo- Izquierdo	1	1	1
2	2000000270	G01009A03000-003	Placa de montaje del rodillo-derecho	1	1	1
3	2020000495	G01012A03100-000	Rodillo	-	-	1
3	2020000494	G01011A03100-000	Rodillo	-	1	-
3	2020000493	G01010A03100-000	Rodillo	1	-	-
3	2020000492	G01009A03100-000	Rodillo	-	-	-
4	3040100043	GB/T5783-M10×25-8.8-EP•Zn	Tornillo todo rosca	4	4	4
5	3050500004	GB/T889.1-M10-8-EP•Zn	Tuerca con freno	4	4	4
6	3060200018	GB/T70.3-M8×20-8.8-EP•Zn	HSCS- Avellanado	8	8	8

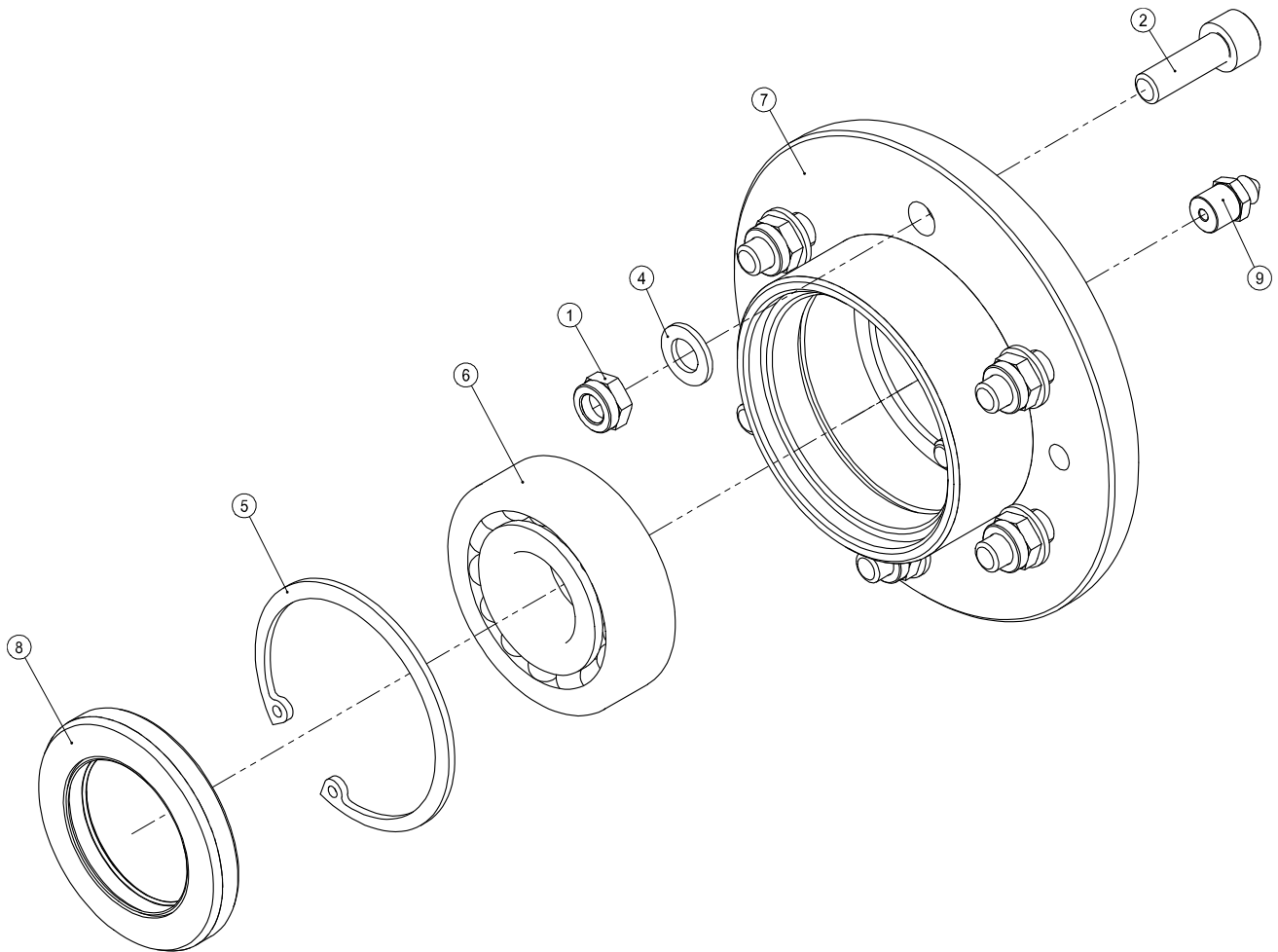
7	3080100006	GB/T95-10-EP•Zn	Arandela plana	8	8	8
8	3080600033	GB/T893-52-A	Presilla	2	2	2
9	3100200006	GB/T281-1304	Rodamiento de bolas autoalineable	2	2	2
10	3170100007	GB/T13871.1-FB-35×52×8- NBR	Retén	2	2	2
11	3170400005	Din71412-G1/8-A	Engrasador	2	2	2
12	3240300005	G01009A03000-001	Bloque de rodamientos	2	2	2

CONJUNTO DEL ASIENTO DEL RODAMIENTO



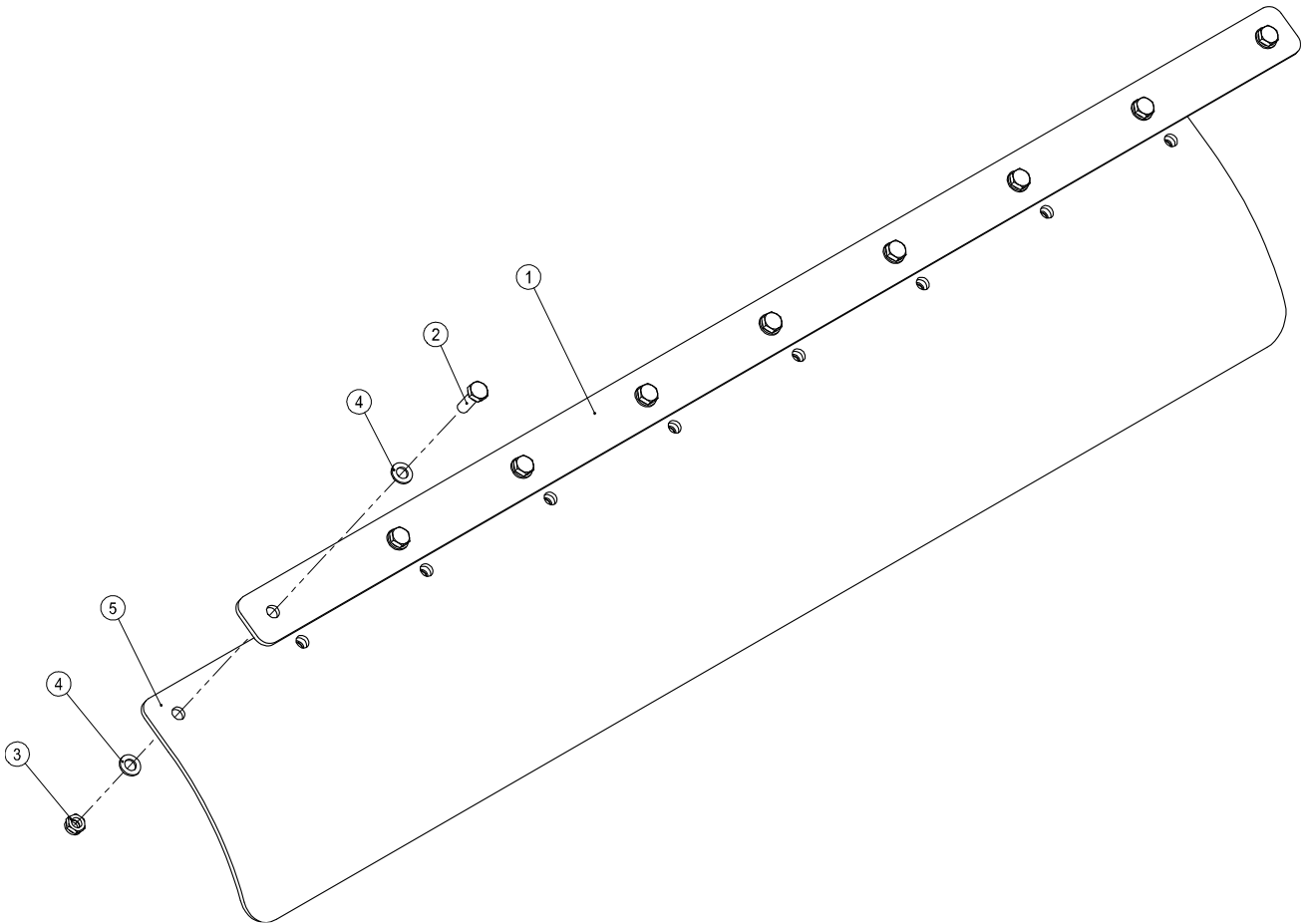
POS	COD.	Especificación	Descripción	Qty
1	3050500003	GB/T889.1-M8-8-EP•Zn	Tuerca con freno	6
2	3060100027	GB/T70.1-M8×25-8.8-EP•Zn	Tornillos	6
3	3080100004	GB/T95-8-EP•Zn	Arandela plana	6
4	3080600038	GB/T893-62-A	Presilla	1
5	3100200007	GB/T281-1305	Rodamiento de bolas autoalineable	1
6	3150100010	G01009A04000-001	Asiento del rodamiento	1
7	3170100003	GB/T13871.1-FB-25×40×7-NBR	Retén	1
8	3170100018	GB/T13871.1-FB-40×62×8-NBR	Retén	1

CONJUNTO DEL ASIENTO DEL RODAMIENTO



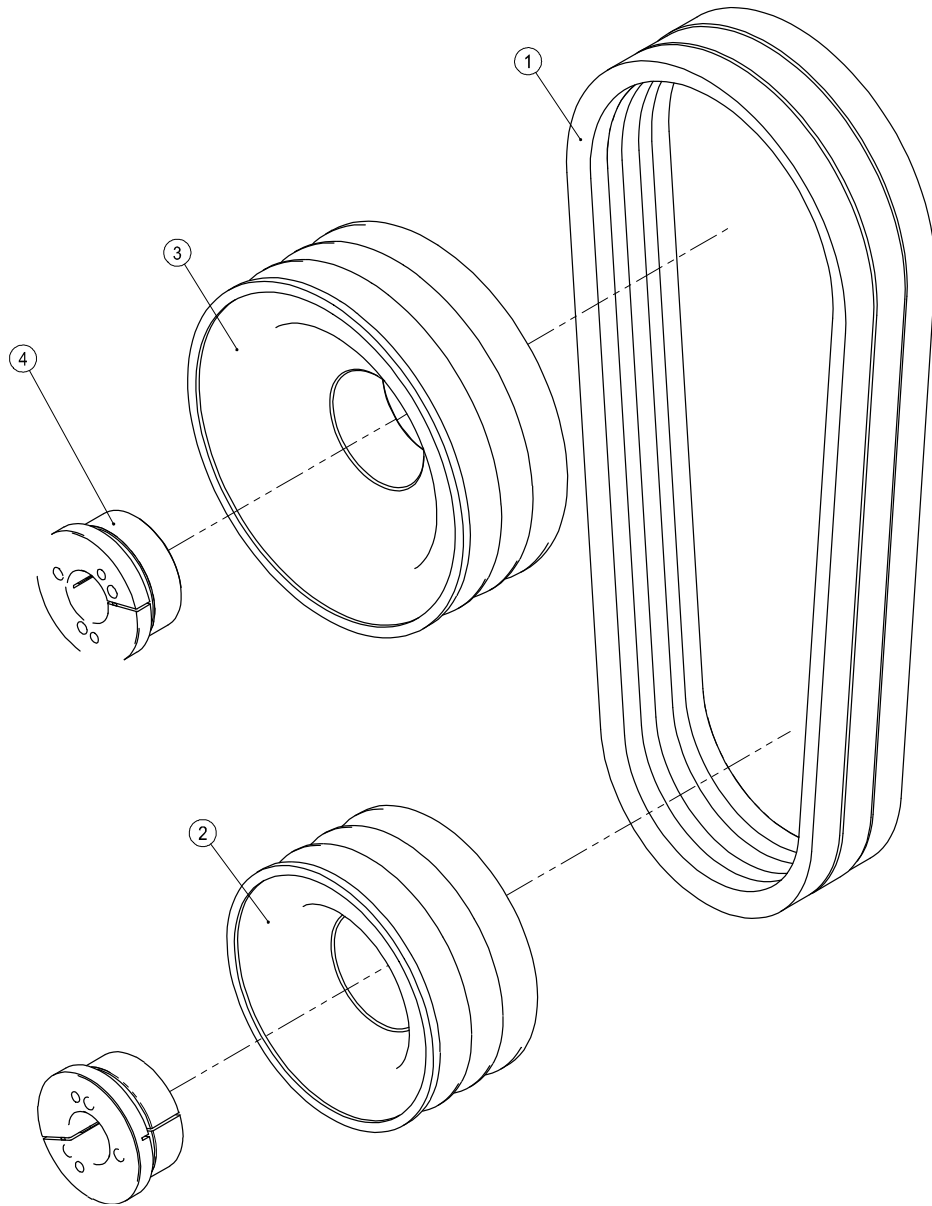
POS.	COD.	Especificación	Descripción	Qty
1	3050500003	GB/T889.1-M8-8-EP•Zn	Tuerca con freno	6
2	3060100027	GB/T70.1-M8×25-8.8-EP•Zn	Tornillo	6
3	3060400006	GB/T77-M8×8-45H-EP•Zn	Tornillos hexagonales con punta plana	2
4	3080100004	GB/T95-8-EP•Zn	Arandela plana	6
5	3080600038	GB/T893-62-A	Presilla	1
6	3100200007	GB/T281-1305	Rodamiento de bolas autoalineable	1
7	3150100009	G01009A05000-001	Asiento del rodamiento	1
8	3170100018	GB/T13871.1-FB-40×62×8-NBR	Retén	1
9	3170400005	Din71412-G1/8-A	Engrasador	1

MONTAJE DE LA PLACA DE RECUBRIMIENTO



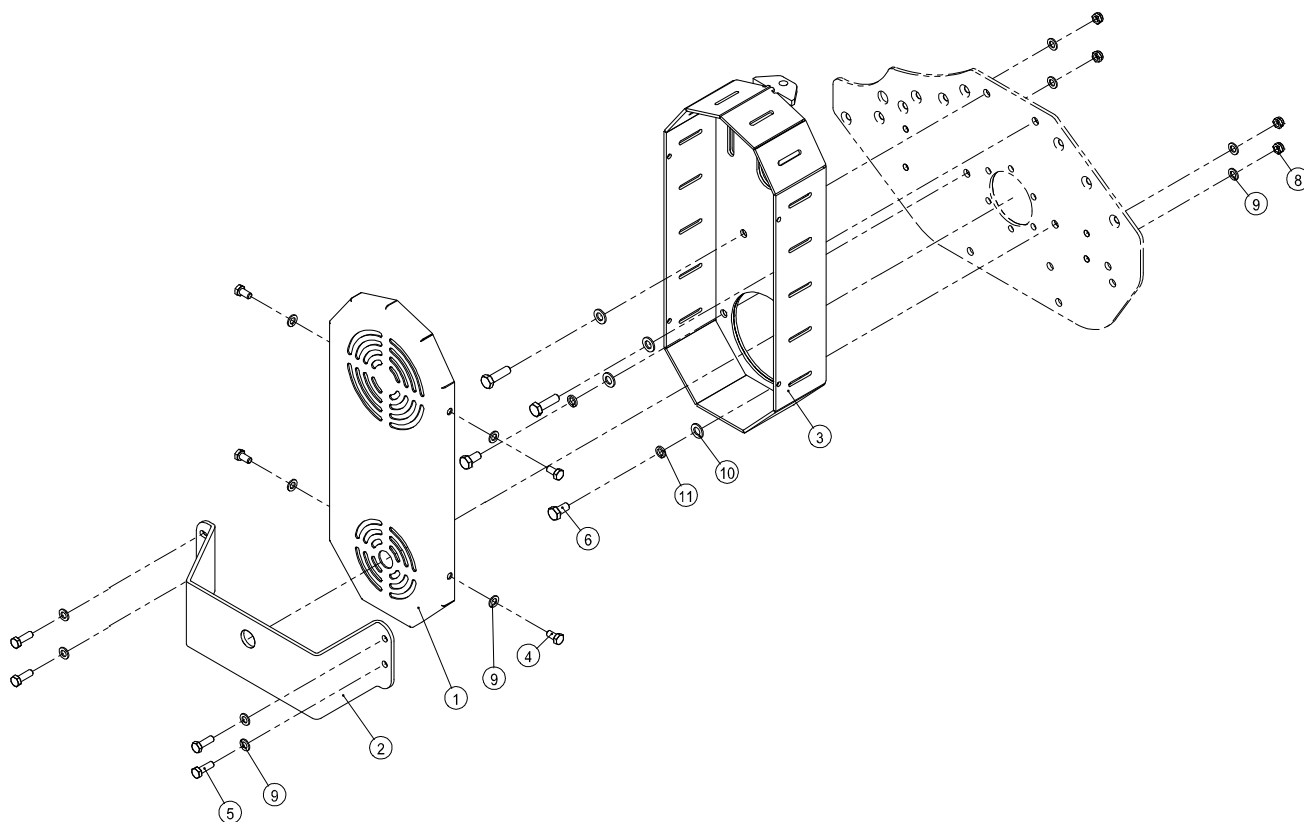
POS.	COD.	Especificación	Descripción	G125	G145	G165
1	2000000274	G01012A06000-001	Tapa	-	-	1
1	2000000273	G01011A06000-001	Tapa	-	1	-
1	2000000272	G01010A06000-001	Tapa	1	-	-
1	2000000271	G01009A06000-001	Tapa	-	-	-
2	3040100024	GB/T5783-M8×25-8.8-EP•Zn	Tornillo	11	11	11
3	3050500003	GB/T889.1-M8-8-EP•Zn	Tuerca con freno	11	11	11
4	3080100004	GB/T95-8-EP•Zn	Arandela plana	22	22	22
5	3210600006	G01012A06000-002	Lámina de goma	-	-	1
5	3210600005	G01011A06000-002	Lámina de goma	-	1	-
5	3210600004	G01010A06000-002	Lámina de goma	1	-	-
5	3210600003	G01009A06000-002	Lámina de goma	-	-	-

CONJUNTO DE ACCIONAMIENTO LATERAL



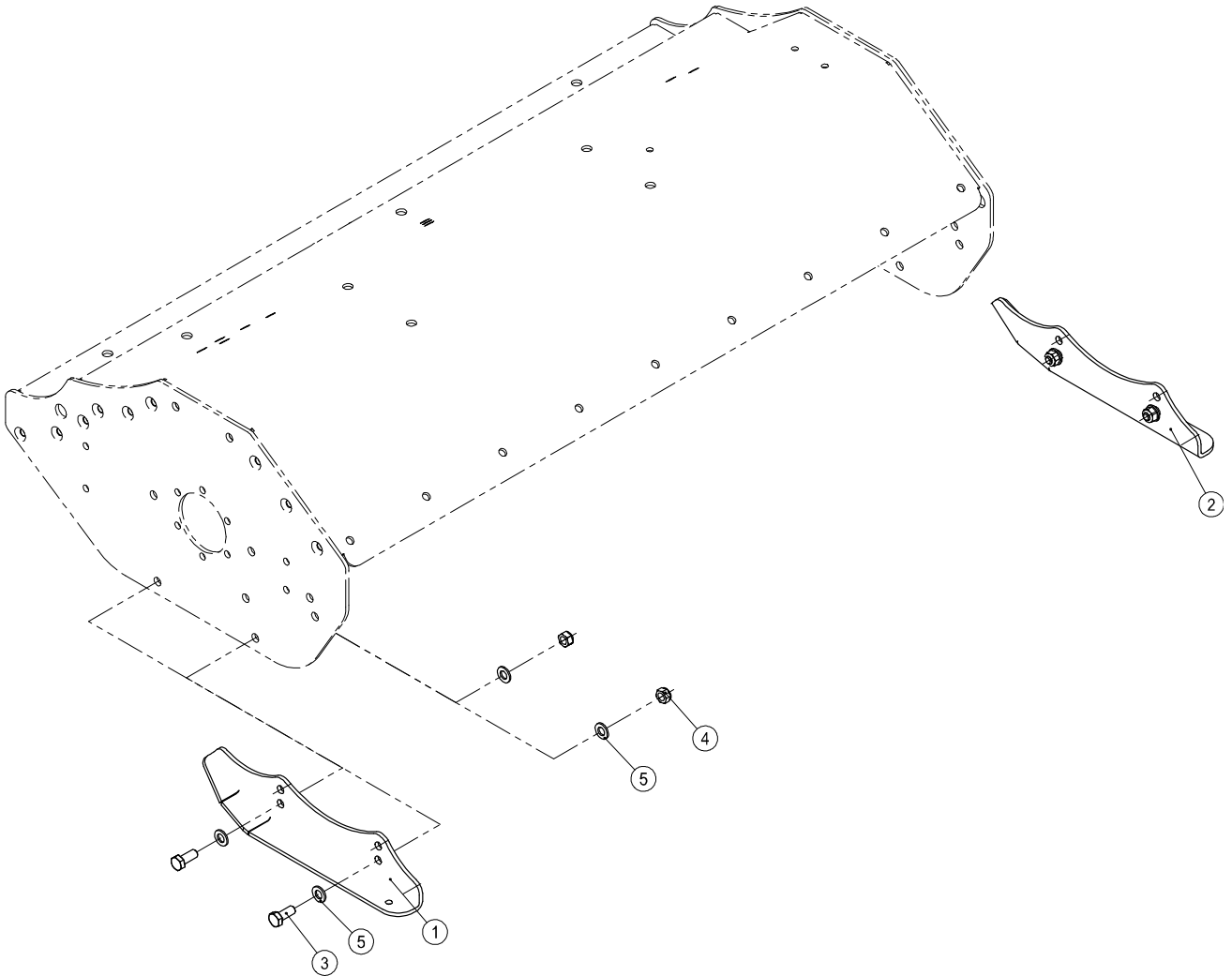
POS.	COD.	Especificación	Descripción	Qty
1	3160300009	GATES-5LXP1010	Correa	3
2	3160400019	SPB118-3-1-55-HT200-O	Polea	1
3	3160400020	SPB160-3-1-55-HT200-O	Polea	1
4	3160500003	Z6-25×55	Manguito extensible	2

MONTAJE DE LA CUBIERTA LATERAL



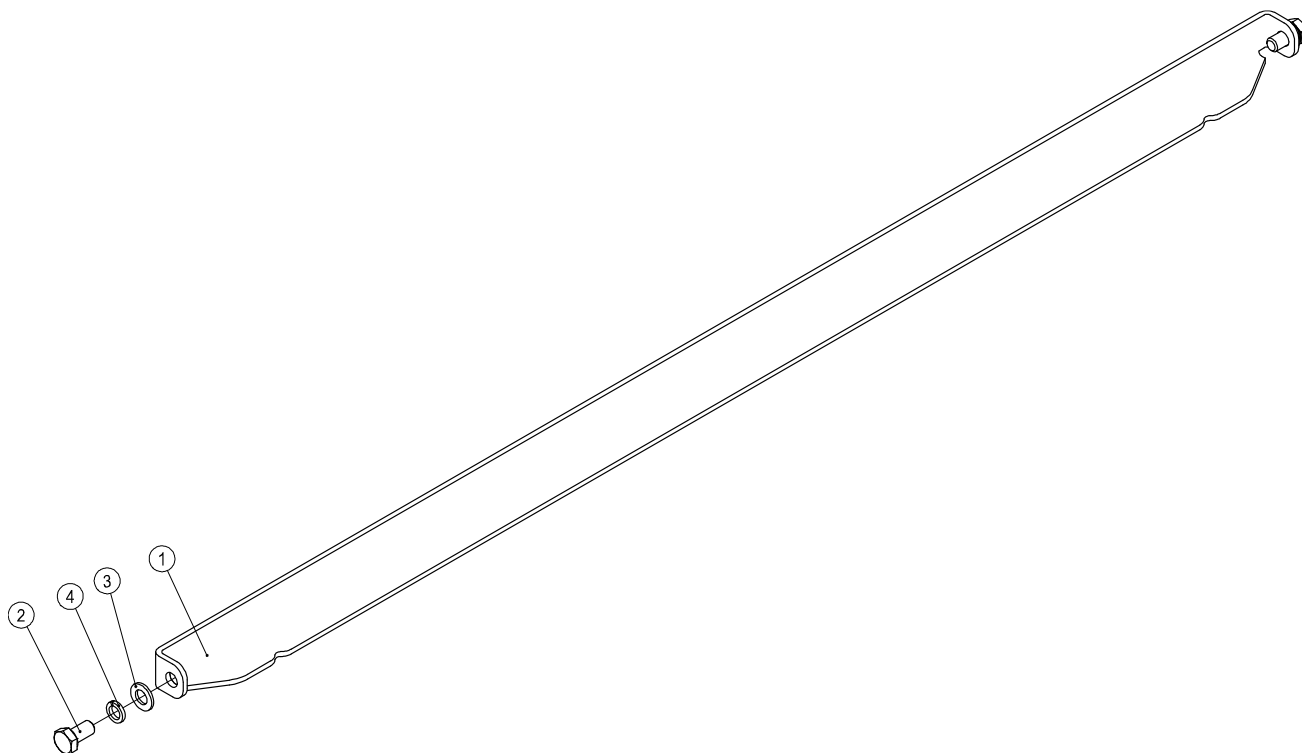
POS.	COD.	Especificación	Descripción	Qty
1	2000000259	G01009A11000-001	Tapa correa	1
2	2000000278	G01009A11000-002	Chapa protectora	1
3	2020000496	G01009A11100-000	Cubierta correa	1
4	3040100021	GB/T5783-M8×16-8.8-EP•Zn	Tornillo todo rosca	4
5	3040100024	GB/T5783-M8×25-8.8-EP•Zn	Tornillo todo rosca	4
6	3040100041	GB/T5783-M10×20-8.8-EP•Zn	Tornillo todo rosca	2
7	3040100046	GB/T5783-M10×35-8.8-EP•Zn	Tornillo todo rosca	2
8	3050500003	GB/T889.1-M8-8-EP•Zn	Tuerca con freno	4
9	3080100004	GB/T95-8-EP•Zn	Arandela plana	12
10	3080100006	GB/T95-10-EP•Zn	Arandela plana	4
11	3080500008	GB/T93-10-EP•Zn	Arandela de presión	2

CONJUNTO DEL CUBRECÁRTER



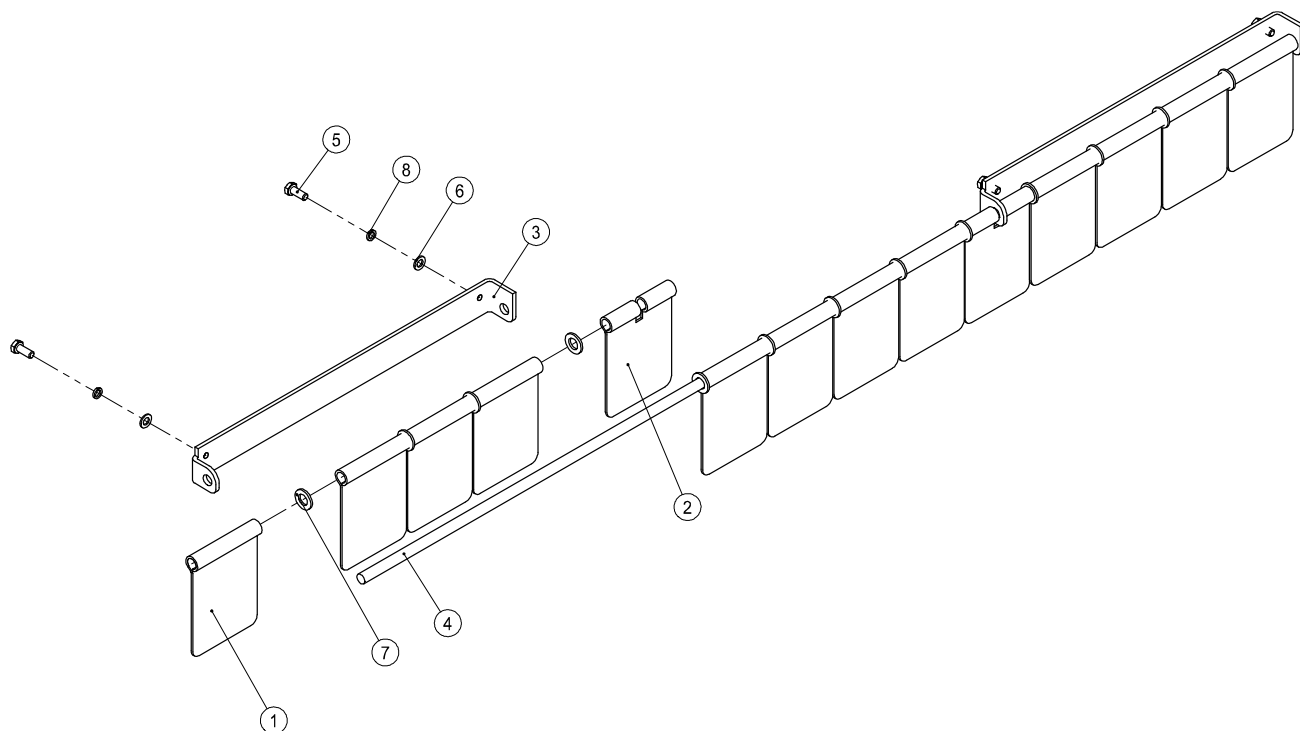
POS.	COD.	Especificación	Descripción	Qty
1	2000000252	G01009A14000-002	Patín izquierdo	1
2	2000000253	G01009A14000-001	Patín derecho	1
3	3040100043	GB/T5783-M10×25-8.8-EP•Zn	Tornillo todo rosca	4
4	3050500004	GB/T889.1-M10-8-EP•Zn	Tuerca con freno	4
5	3080100006	GB/T95-10-EP•Zn	Arandela plana	8

CONJUNTO RASCADOR



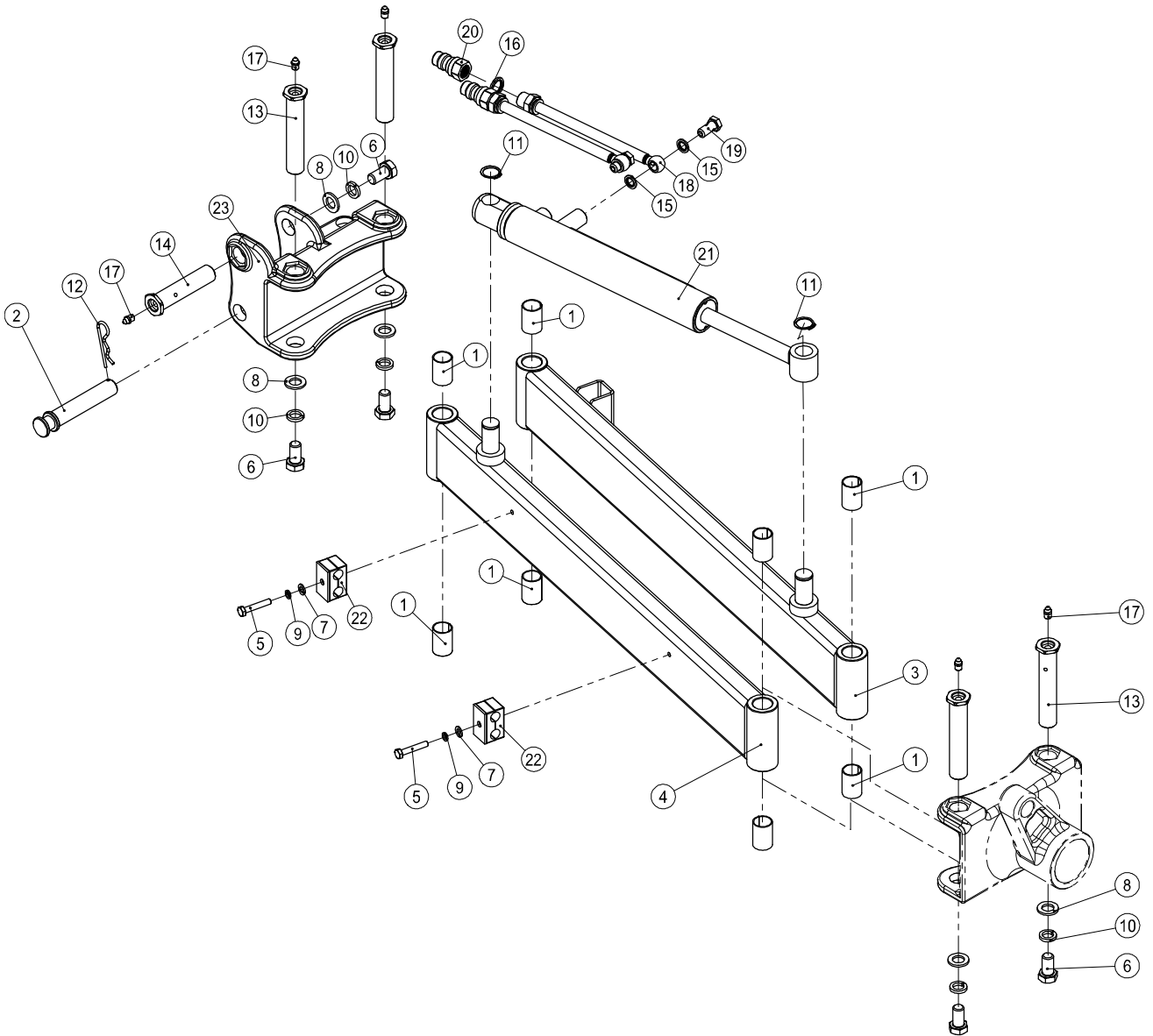
POS.	COD.	Especificación	Descripción	G125	G145	G165
1	2000000263	G01012A17000-001	Rascador	-	-	1
1	2000000262	G01011A17000-001	Rascador	-	1	-
1	2000000261	G01010A17000-001	Rascador	1	-	-
1	2000000260	G01009A17000-001	Rascador	-	-	-
2	3040100041	GB/T5783-M10×20-8.8-EP•Zn	Tornillo	2	2	2
3	3080100006	GB/T95-10-EP•Zn	Arandela plana	2	2	2
4	3080500008	GB/T93-10-EP•Zn	Arandela presión	2	2	2

MONTAJE DE PROTECCIÓN



POS	COD.	Especificación	Descripción	G125	G145	G165
1	2000000189	G01009A15000-004	Deflector	10	12	14
2	2000000190	G01009A15000-003	Baffle con corte	2	2	2
3	2000000265	G01009A15000-001	Placa soporte del deflector	2	2	2
4	2010000173	G01012A15000-002	Eje deflector	-	-	1
4	2010000172	G01011A15000-002	Eje deflector	-	1	-
4	2010000171	G01010A15000-002	Eje deflector	1	-	-
4	2010000170	G01009A15000-002	Eje deflector	-	-	-
5	3040100023	GB/T5783-M8×20-10.9-EP•Zn	Tornillo	4	4	4
6	3080100004	GB/T95-8-EP•Zn	Arandela plana	4	4	4
7	3080100007	GB/T95-12-EP•Zn	Arandela plana	11	13	15
8	3080500007	GB/T93-8-EP•Zn	Arandela de presión	4	4	4

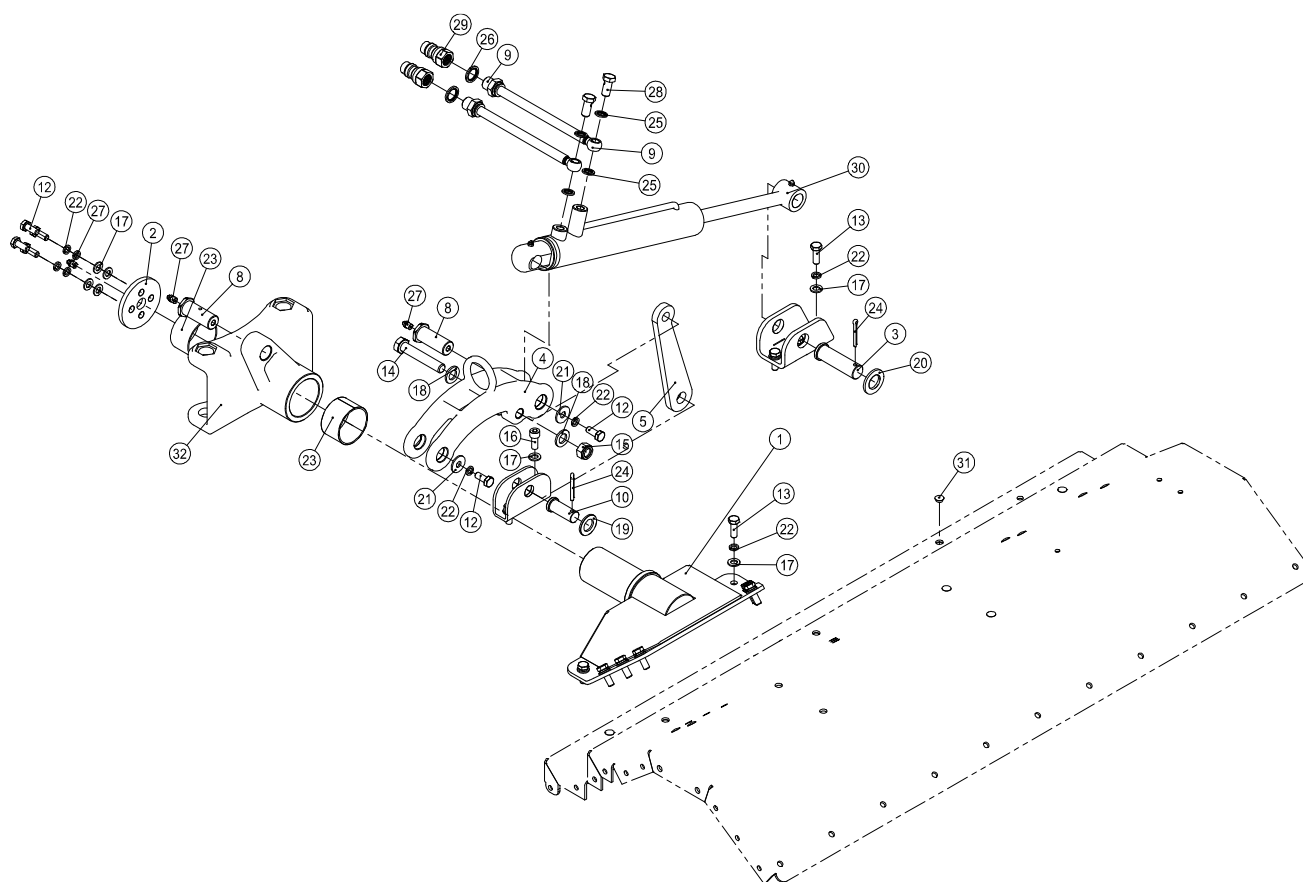
MONTAJE DEL BASCULANTE



POS.	COD.	Especificación	Descripción	Qty
1	3100900004	SF-2-25×28×40	Casquillos	8
2	2010000045	G02001A18000-003	Bulón	1
3	2020000499	G02001A18200-000	Tubo cuadrado oscilante-Izq.	1
4	2020000500	G02001A18100-000	Tubo cuadrado oscilante-Der.	1
5	3040100028	GB/T5783-M8×45-8.8-EP•Zn	Tornillo	2
6	3040100104	GB/T5783-M16×30-8.8-EP•Zn	Tornillo	5
7	3080100004	GB/T95-8-EP•Zn	Arandela plana	2
8	3080100009	GB/T95-16-EP•Zn	Arandela plana	5

9	3080500007	GB/T93-8-EP•Zn	Arandela de presión	2
10	3080500011	GB/T93-16-EP•Zn	Arandela de presión	5
11	3080700016	GB/T894-25-A	Anillos de retención para el eje	2
12	3120400008	Din11024-4-EP•Zn	Presilla R	1
13	3120500012	G02001A18000-001	Bulón	4
14	3120500016	G02001A18000-002	Bulón	1
15	3170300001	BS/A-13.7×20.6×2-Q235	Anillo tórico	4
16	3170300006	BS/A-21.5×28.6×2.5-Q235	Anillo tórico	2
17	3170400005	Din71412-G1/8-A	Engrasador	5
18	3180200254	2SN06BL×O20310-04-04/M10610-04-08×1800+04	Latiguillo	2
19	3180300009	G1/4-28.5-6-22	Tornillo hueco	2
20	3180500001	Q00211041A-08-08	Tornillo hueco	2
21	3181300036	CDL1MP5-40/22/243-D-G1/4-1CGUM	Cilindro hidráulico	1
22	3210100005	2-Φ16	Abrazadera de tubo	2
23	3220300023	G02001A18300-000	Conector de elevación	1

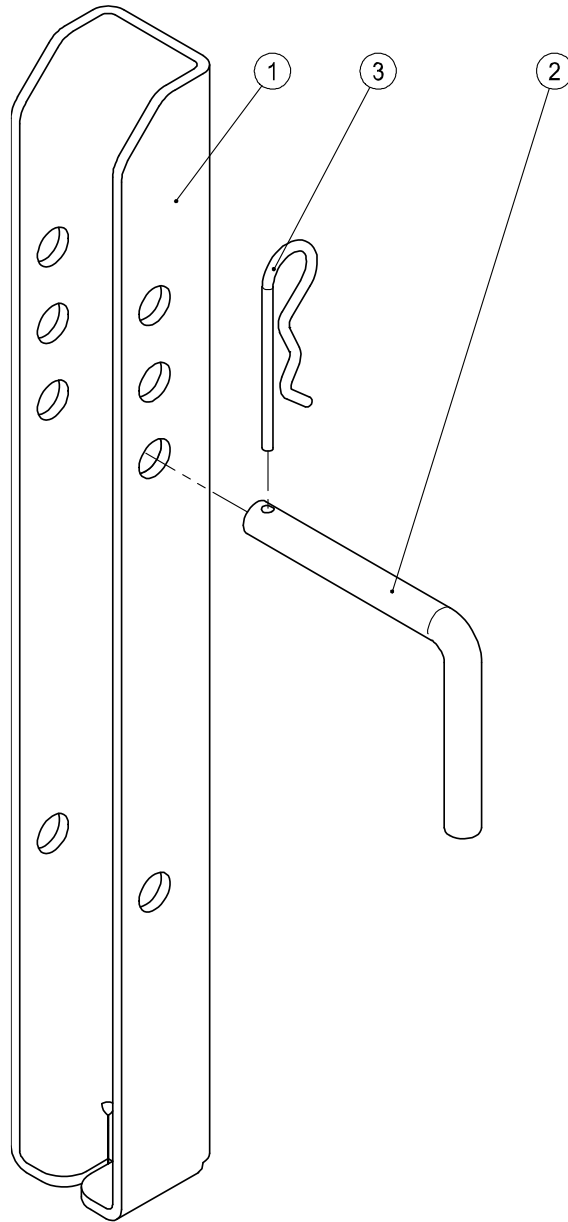
MONTAJE INVERSO



POS.	COD.	Especificación	Descripción	Qty
1	2020000487	G02001A19100-000	Eje basculante	1
2	2000000171	G02001A19000-001	Placa limitadora	1
3	3120500015	G02001A19000-002	Bulón	1
4	3220300025	G02001A19300-000	Soporte	1
5	2000000170	G02001A19000-003	Placa de enganche	1
6	2000000258	G02001A19000-004	Volcado del retenedor	1
7	2000000275	G02001A19000-006	Pletina	1
8	3120500013	G02001A19000-007	Bulón	2
9	3180200253	2SN06BL × O20310-04-04/M10610-04-08 × 3080+04	Latiguillo	2
10	3120500014	G02001A19000-008	Bulón	1
11	2000000276	G02001A19000-009	Asiento de apoyo	1

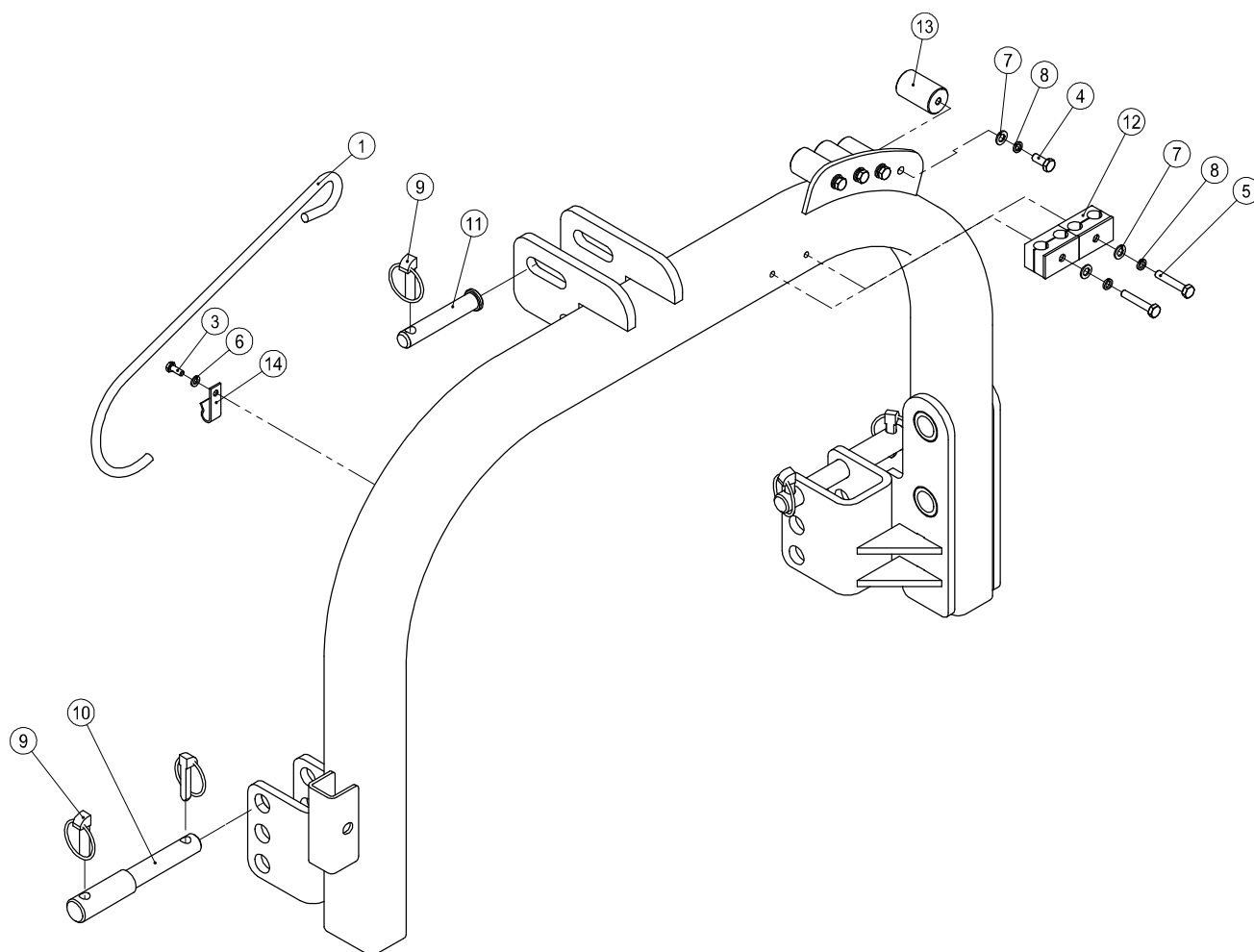
12	3040100043	GB/T5783-M10×25-8.8-EP•Zn	Tornillo	6
13	3040100045	GB/T5783-M10×30-8.8-EP•Zn	Tornillo	11
14	3040100120	GB/T5783-M16×90-8.8-EP•Zn	Tornillo	1
15	3050500009	GB/T889.1-M16-8-EP•Zn	Tuerca con freno	1
16	3060100039	GB/T70.1-M10×25-8.8-EP•Zn	Tornillo	2
17	3080100006	GB/T95-10-EP•Zn	Arandela plana	17
18	3080100009	GB/T95-16-EP•Zn	Arandela plana	2
19	3080100011	GB/T95-20-EP•Zn	Arandela plana	1
20	3080100013	GB/T95-24-EP•Zn	Arandela plana	1
21	3080200009	GB/T96.2-10-EP•Zn	Arandela grande	2
22	3080500008	GB/T93-10-EP•Zn	Arandela de presión	17
23	3100900013	SF-2-63×68×40	Bujes	2
24	3120100107	GB/T91-5×40	Clavija partida	2
25	3170300001	BS/A-13.7×20.6×2-Q235	Anillo tórico	4
26	3170300006	BS/A-21.5×28.6×2.5-Q235	Anillo tórico	2
27	3170400005	Din71412-G1/8-A	Engrasador	3
28	3180300009	G1/4-28.5-6-22	Tornillo hueco	2
29	3180500001	Q00211041A-08-08	Tornillo hueco	2
30	3181300036	CDL1MP5-40/22/243-D-G1/4-1CGUM	Cilindro hidráulico	1
31	3210200001	12MM	Tapón	14
32	3220300024	G02001A19200-000	Soporte de vuelco	1

CONJUNTO DE SOPORTE



POS.	COD.	Especificación	Descripción	Qty
1	2000000268	G02001A16000-001	Soporte	1
2	2010000017	G01001A16000-001	Pasador	1
3	3120400008	Din11024-4-EP•Zn	Presilla R	1

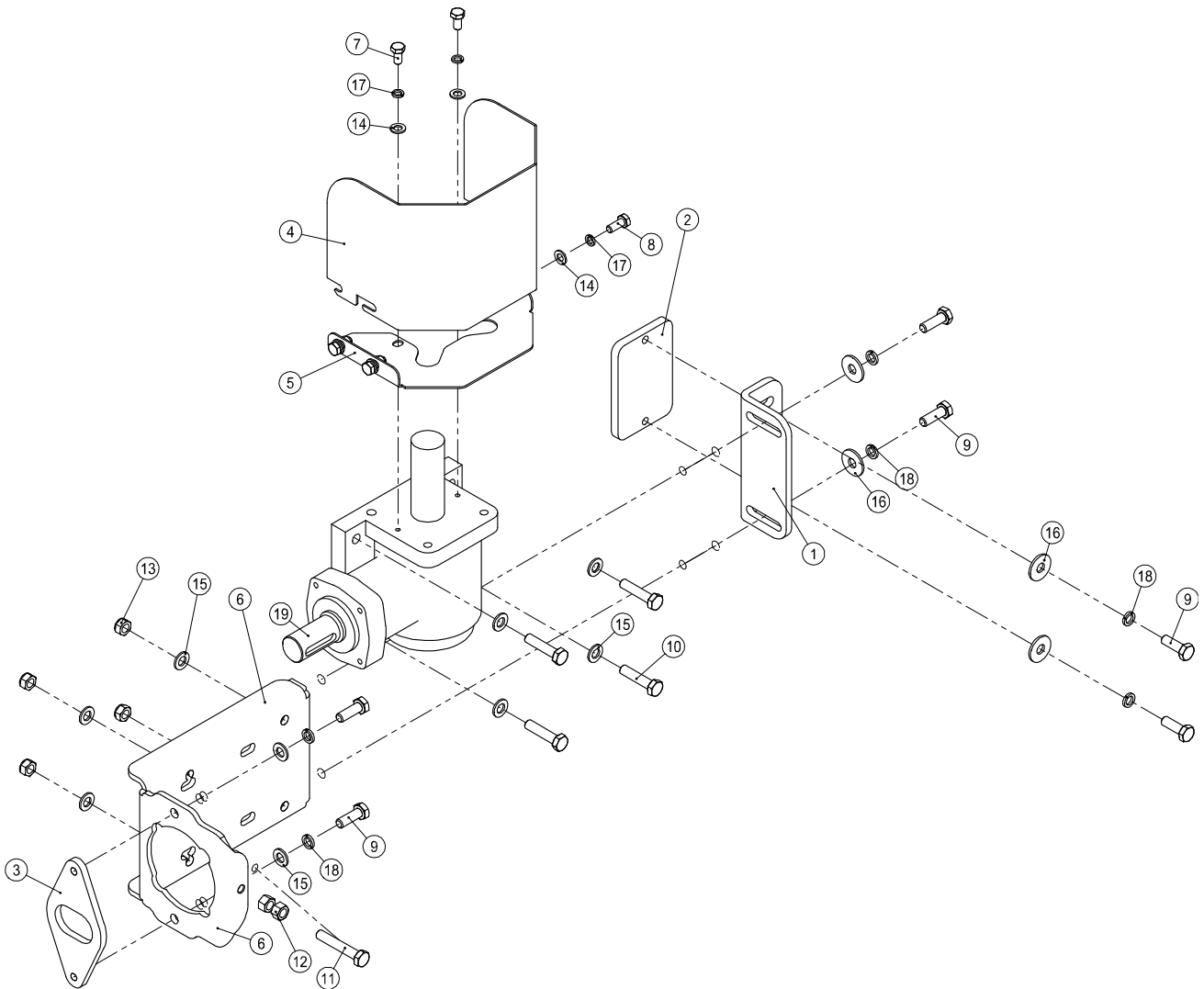
MONTAJE DEL ENGANCHE



POS.	COD.	Especificación	Descripción	Qty
1	201000028	W01006A01000-002	Gancho del árbol de transmisión	1
2	2020000498	G02001A12100-000	Soldadura de enganche	1
3	3040100005	GB/T5783-M6×16-8.8-EP•Zn	Tornillo	1
4	3040100022	GB/T5783-M8×20-8.8-EP•Zn	Tornillo	4
5	3040100028	GB/T5783-M8×45-8.8-EP•Zn	Tornillo	2
6	3080100003	GB/T95-6-EP•Zn	Arandela plana	1
7	3080100004	GB/T95-8-EP•Zn	Arandela plana	6
8	3080500007	GB/T93-8-EP•Zn	Arandela plana	6

9	3120400007	GB/T4329-12-EP•Zn	Pasador	5
10	3120500008	MT95005	Bulón	2
11	3120500009	MT95003	Bulón	1
12	3210100005	2-Φ 16	Abrazadera de tubo	2
13	3210500035	LSQ-S1 MDC-1/2M	Goma	4
14	3220400602	G02001A12000-001	Cierre de muelle	1

CONJUNTO DEL EJE DE TRANSMIÓN DE LA CAJA DE CAMBIOS



POS.	COD.	Especificación	Descripción	Qty
1	2000000002	G01009A08000-002	Soporte de la caja de cambios	1
2	2000000267	G01009A08000-005	Placa de refuerzo de la caja de cambios	1
3	2000000277	G01009A08000-004	Placa tensora	1
4	2000000857	G01009A08000-001	Cubierta protectora grupo	1
5	2020001787	G01009A08200-000	Soporte	1
6	2020005038	G02001A08100-000	Soporte	1
7	3040100021	GB/T5783-M8×16-8.8-EP•Zn	Tornillo	2
8	3040100022	GB/T5783-M8×20-8.8-EP•Zn	Tornillo	4

9	3040100045	GB/T5783-M10×30-8.8-EP•Zn	Tornillo	6
10	3040100048	GB/T5783-M10×45-8.8-EP•Zn	Tornillo	4
11	3040100051	GB/T5783-M10×60-8.8-EP•Zn	Tornillo	1
12	3050100005	GB/T41-M10-5-EP•Zn	Tuerca	2
13	3050500004	GB/T889.1-M10-8-EP•Zn	Tuerca con freno	4
14	3080100004	GB/T95-8-EP•Zn	Arandela plana	6
15	3080100006	GB/T95-10-EP•Zn	Arandela plana	10
16	3080200009	GB/T96.2-10-EP•Zn	Arandela grande	4
17	3080500007	GB/T93-8-EP•Zn	Arandela presión	6
18	3080500008	GB/T93-10-EP•Zn	Arandela presión	6
19	3160100009	XH30.290Z.01W	Grupo	1