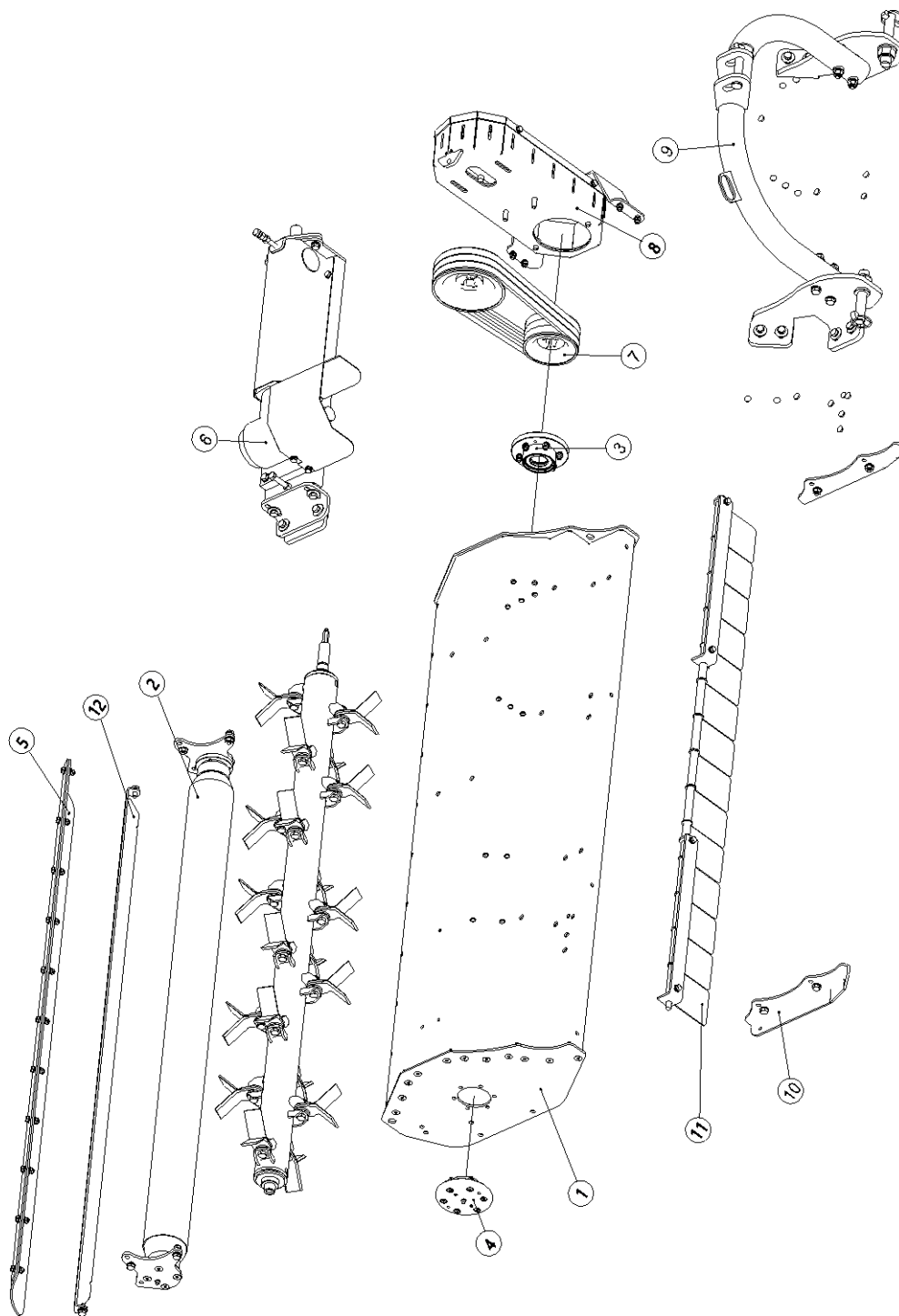


DESPIECES & LISTADO DE PIEZAS

G.US105/ 125/145/165 (sin desplazamiento lateral)

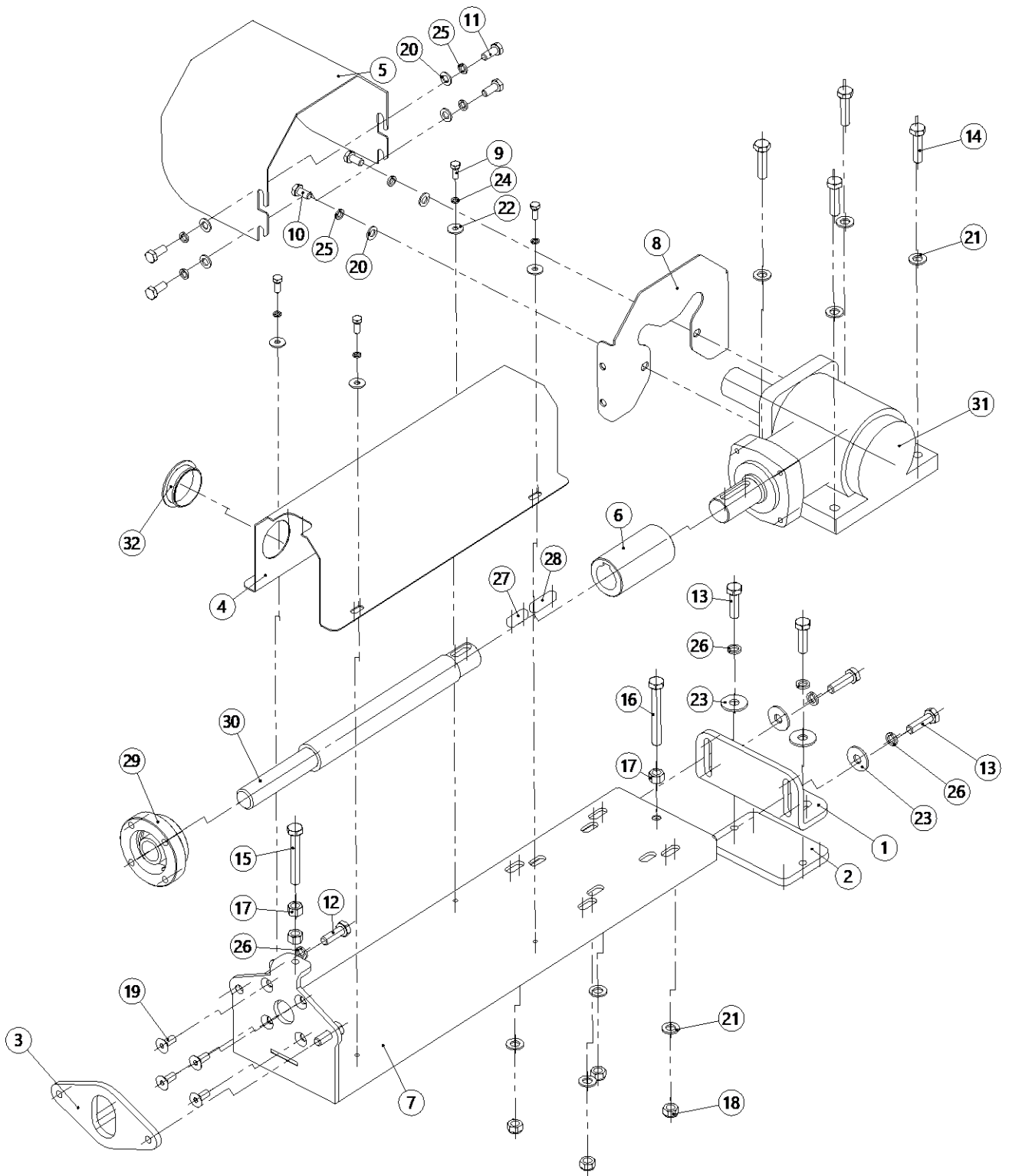
DESPIECE DE LA MÁQUINA



POS.	COD.	Specification	Description	105/Qty	125/Qty	145/Qty	165/Qty
1	2060105038	G01012A01000-000	Montaje de la campana del panel	-	-	-	1
1	2060105037	G01011A01000-000	Montaje de la campana del panel	-	-	1	-
1	2060105036	G01010A01000-000	Montaje de la campana del panel	-	1	-	-
1	2060105035	G01009A03000-000	Montaje de la campana del panel	1	-	-	-
2	2060105042	G01012A03000-000	Conjunto de rodillos	-	-	-	1
2	2060105041	G01011A03000-000	Conjunto de rodillos	-	-	1	-
2	2060105040	G01010A03000-000	Conjunto de rodillos	-	1	-	-
2	2060105039	G01009A03000-000	Conjunto de rodillos	1	-	-	-
3	2060105045	G01009A04000-000	Conjunto del asiento del rodamiento	1	1	1	1
4	2060105046	G01009A05000-000	Conjunto del asiento del rodamiento	1	1	1	1
5	2060105050	G01012A06000-000	Conjunto del asiento del rodamiento	-	-	-	1
5	2060105049	G01011A06000-000	Conjunto del asiento del rodamiento	-	-	1	-
5	2060105048	G01010A06000-000	Conjunto del asiento del rodamiento	-	1	-	-
5	2060105047	G01009A06000-000	Conjunto de la placa de cubierta	1	-	-	-
6	2060105028	G01009A08000-000	Tapa protec. reductora	1	1	-	-
6	2060107810	G01011B08000-000	Tapa protec. reductora	-	-	1	1
7	2060105051	G01009A09000-000	Conjunto de accionamiento lateral	1	1	1	1
8	2060105052	G01009A11000-000	Conjunto de accionamiento lateral	1	1	1	1
9	2060105054	G01010A12000-000	Arco 3º punto	-	1	1	1
9	2060105055	G01009A12000-000	Arco 3º punto	1	-	-	-
10	2060105056	G01009A14000-000	Conjunto del cubrecárter	-	-	-	1
10	2060105056	G01009A14000-000	Conjunto del cubrecárter	-	-	1	-
10	2060105056	G01009A14000-000	Conjunto del cubrecárter	-	1	-	-
10	2060105056	G01009A14000-000	Conjunto del cubrecárter	1	-	-	-
12	2060105060	G01012A17000-000	Conjunto rascador	-	-	-	1

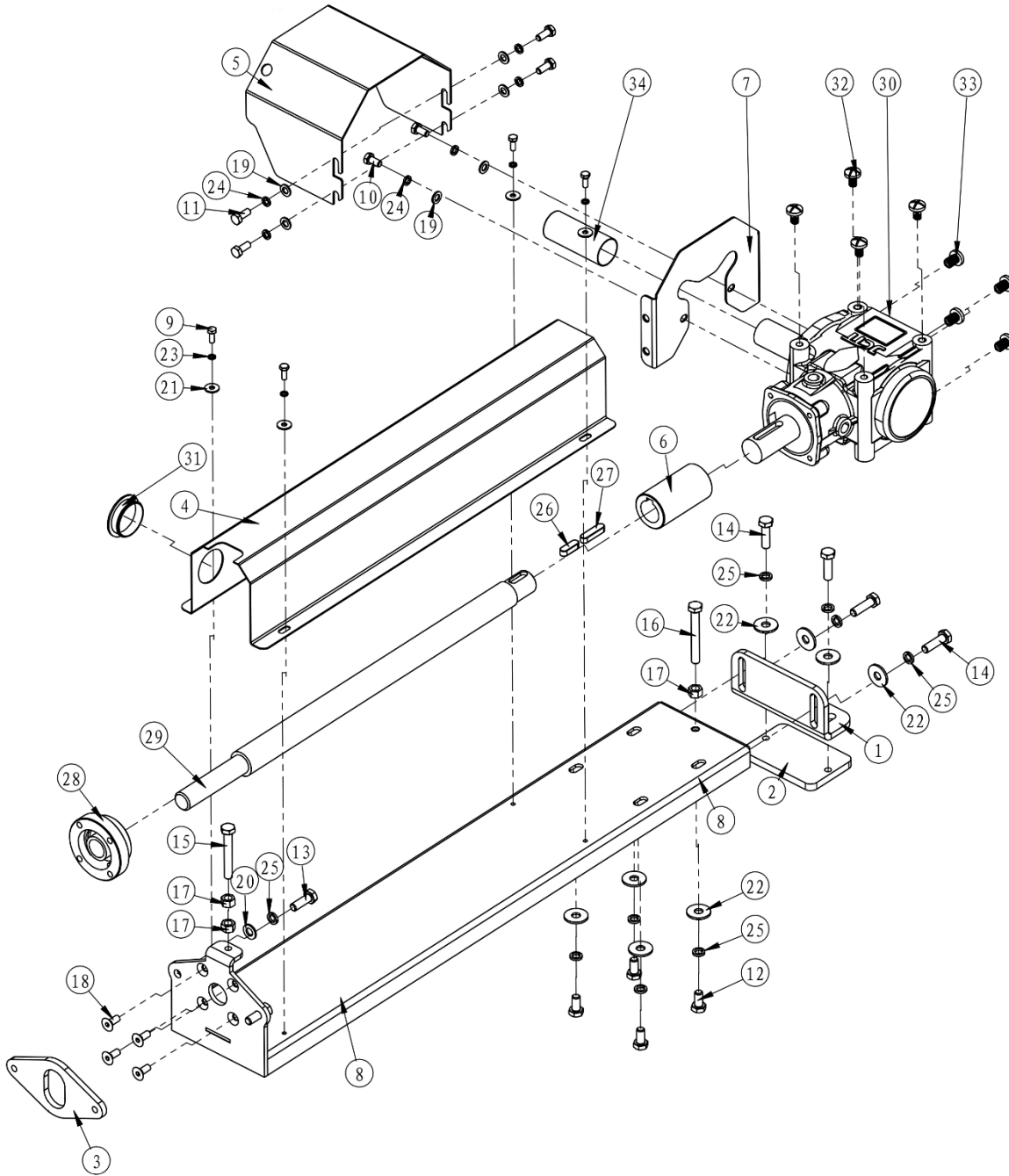
12	2060105059	G01011A17000-000	Conjunto rascador	-	-	1	-
12	2060105058	G01010A17000-000	Conjunto rascador	-	1	-	-

CONJUNTO DE TRANSMISIÓN (105-125)



POS.	COD.	Especificación	Descripción	Qty
1	2000000002	G01009A08000-002	Soporte reductora	1
2	2000000267	G01009A08000-005	Pletina soporte reduct.	1
3	2000000277	G01009A08000-004	Placa tensora	1
4	2000000353	G01009A08000-006	Tapa protección eje	1
5	2000000857	G01009A08000-001	Tapa eje primario	1
6	2010000004	G01009A08000-007	Casquillo	1
7	2020000697	G01009A08100-000	Placa base	1
8	2020001787	G01009A08200-000	Soporte lateral reductora	1
9	3040100005	GB/T5783-M6×16-8.8-EP•Zn	Tornillo todo rosca	4
10	3040100021	GB/T5783-M8×16-8.8-EP•Zn	Tornillo todo rosca	2
11	3040100022	GB/T5783-M8×20-8.8-EP•Zn	Tornillo todo rosca	4
12	3040100045	GB/T5783-M10×30-8.8-EP•Zn	Tornillo todo rosca	2
13	3040100046	GB/T5783-M10×35-8.8-EP•Zn	Tornillo todo rosca	4
14	3040100047	GB/T5783-M10×40-8.8-EP•Zn	Tornillo todo rosca	4
15	3040100053	GB/T5783-M10×70-8.8-EP•Zn	Tornillo todo rosca	1
16	3040100055	GB/T5783-M10×80-8.8-EP•Zn	Tornillo todo rosca	1
17	3050100005	GB/T41-M10-5-EP•Zn	Tuerca	3
18	3050500004	GB/T889.1-M10-8-EP•Zn	Tuerca con freno	4
19	3060200018	GB/T70.3-M8×20-8.8-EP•Zn	Tornillo avellanado	4
20	3080100004	GB/T95-8-EP•Zn	Arandela plana	6
21	3080100006	GB/T95-10-EP•Zn	Arandela plana	10
22	3080200006	GB/T96.2-6-EP•Zn	Arandela plana grande	4
23	3080200009	GB/T96.2-10-EP•Zn	Arandela plana grande	4
24	3080500006	GB/T93-6-EP•Zn	Arandela elástica	4
25	3080500007	GB/T93-8-EP•Zn	Arandela elástica	6
26	3080500008	GB/T93-10-EP•Zn	Arandela elástica	6
27	3090100007	GB/T1096-A10×8×30-EP•Zn	Chaveta	1
28	3090100009	GB/T1096-A10×8×40-EP•Zn	Chaveta	1
29	3100700006	GB/T7810-UCC205-B	Rodamiento con asiento	1
30	3120500017	G01009A08000-003	Eje	1
31	3160100009	XH30.290Z.01W	Reductora completa	1
32	3210200009	G01009A08000-008	Casquillo	1

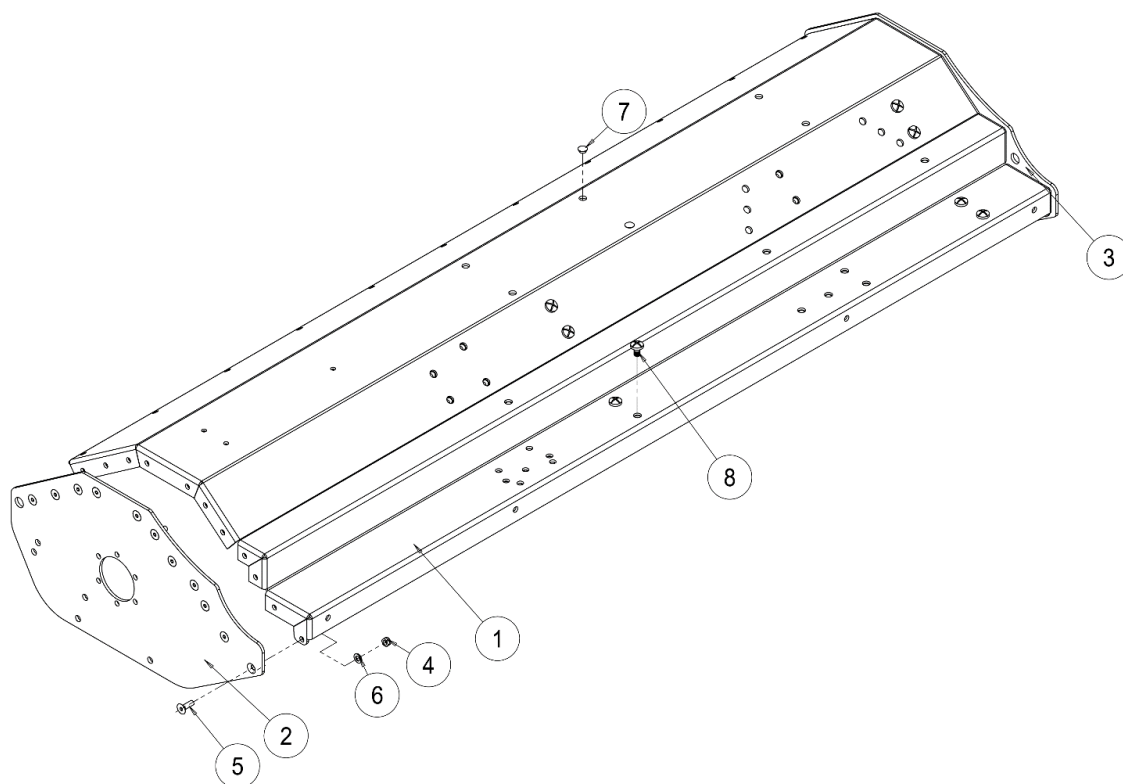
CONJUNTO DE TRANSMISIÓN (145-165)



POS.	COD.	Especificación	Descripción	Qty
1	2000000002	G01009A08000-002	Soporte de la caja de cambios	1
2	2000000267	G01009A08000-005	Placa de refuerzo de la caja de cambios	1
3	2000000277	G01009A08000-004	Placa tensora	1
4	2000006519	G01011A08000-006	La tapa de la carcasa del engranaje	1
5	2000000857	G01009A08000-001	Cubierta protectora del árbol de transmisión	1
6	2010000004	G01009A08000-007	Manguito del eje	1
7	2020001787	G01009A08200-000	Soldadura	1
8	2020007767	G01011B08100-000	Placa de montaje de la caja de cambios	1
9	3040100005	GB/T5783-M6x16-8.8-EP•Zn	Pernos hexagonales de rosca completa	4
10	3040100021	GB/T5783-M8x16-8.8-EP•Zn	Pernos hexagonales de rosca completa	2
11	3040100022	GB/T5783-M8x20-8.8-EP•Zn	Pernos hexagonales de rosca completa	4
12	3040100041	GB/T5783-M10x20-8.8-EP•Zn	Pernos hexagonales de rosca completa	4
13	3040100045	GB/T5783-M10x30-8.8-EP•Zn	Pernos hexagonales de rosca completa	2
14	3040100046	GB/T5783-M10x35-8.8-EP•Zn	Pernos hexagonales de rosca completa	4
15	3040100053	GB/T5783-M10x70-8.8-EP•Zn	Pernos hexagonales de rosca completa	1
16	3040100055	GB/T5783-M10x80-8.8-EP•Zn	Pernos hexagonales de rosca completa	1
17	3050100005	GB/T41-M10-5-EP•Zn	Tuercas hexagonales	3
18	3060200018	GB/T70.3-M8x20-8.8-EP•Zn	HSCS-Tuercas hexagonales	4
19	3080100004	GB/T95-8-EP•Zn	Arandela plana	6
20	3080100006	GB/T95-10-EP•Zn	Arandela plana	2
21	3080200006	GB/T96.2-6-EP•Zn	Arandela plana grande	4
22	3080200009	GB/T96.2-10-EP•Zn	Arandela plana grande	8
23	3080500006	GB/T93-6-EP•Zn	Arandela elástica	4
24	3080500007	GB/T93-8-EP•Zn	Arandela elástica	6
25	3080500008	GB/T93-10-EP•Zn	Arandela elástica	10
26	3090100007	GB/T1096-A10x8x30-EP•Zn	Chaveta	1
27	3090100009	GB/T1096-A10x8x40-EP•Zn	Chaveta	1

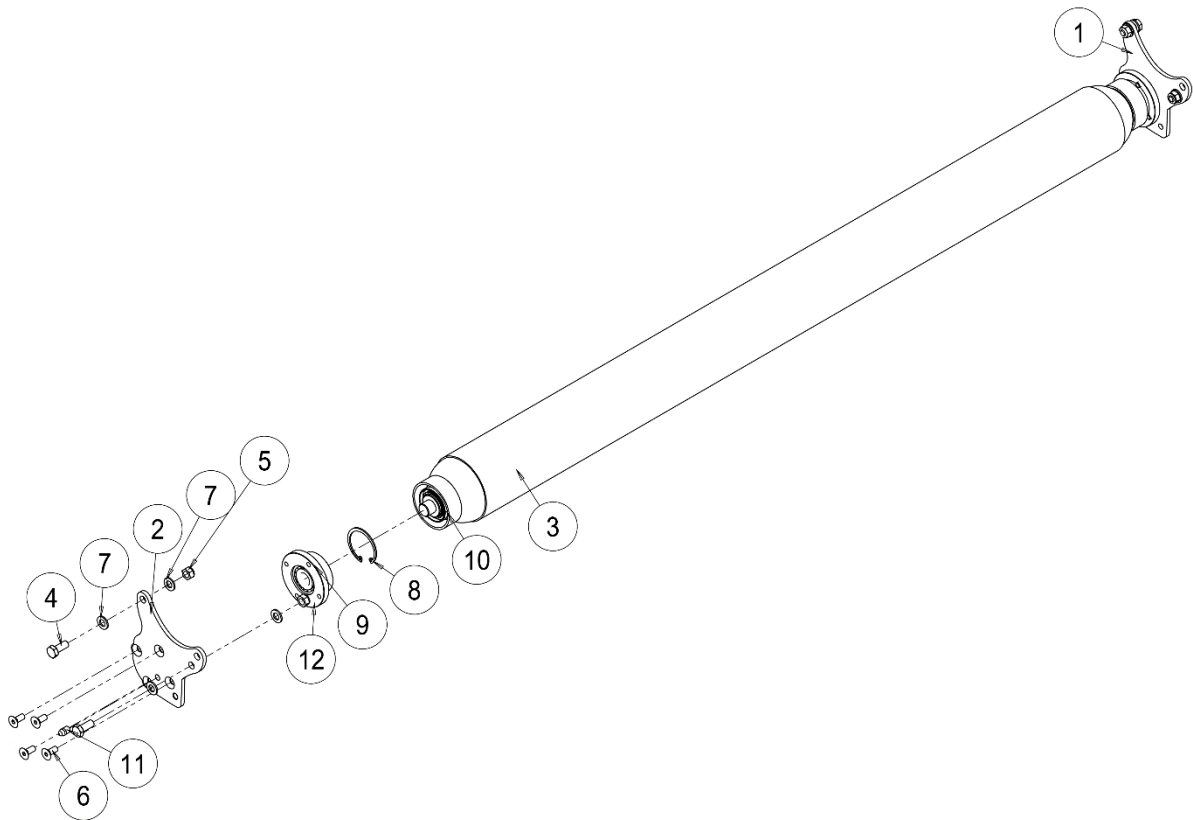
28	3100700006	GB/T7810-UCC205-B	Rodamiento de bolas esférico exterior con asiento	1
29	2010006204	G01011A08000-003	Pin	1
30	3160100706	KF030R290Z0200	Caja de cambios	1
31	3210200009	G01009A08000-008	Tapón de tubo	1
32	3210200605	M10×16	Tapón de tubo	4
33	3210200606	M12×16	Tapón de tubo	4
34	3210500603	Φ35×90	Goma	1

PANEL MONTAJE CAMPANA



POS.	COD.	Especificación	Descripción	105/Qty	125/Qty	145/Qty	165/Qty
1	2020004994	G01012A01100-000	Soldadura de la campana del panel	-	-	-	1
1	2020004993	G01011A01100-000	Soldadura de la campana del panel	-	-	1	-
1	2020004992	G01010A01100-000	Soldadura de la campana del panel	-	1	-	-
1	2020004991	G01009A01100-000	Soldadura de la campana del panel	1	-	-	-
2	2000000250	G01009A01000-002	Panel lateral izquierdo de la campana	1	1	1	1
3	2000000251	G01009A01000-003	Panel lateral derecho de la campana	1	1	1	1
4	3050500003	GB/T889.1-M8-8-EP•Zn	Contratuerca	20	20	20	20
5	3060200019	GB/T70.3-M8 × 25-8.8-EP • Zn	HSCS-Avellanado	20	20	20	20
6	3080100004	GB/T95-8-EP•Zn	Arandela plana	20	20	20	20
7	3210200001	12MM	Tapón de tubo	-	-	2	2
8	3210200605	M10 × 16	Tapón de tubo	-	-	8	8

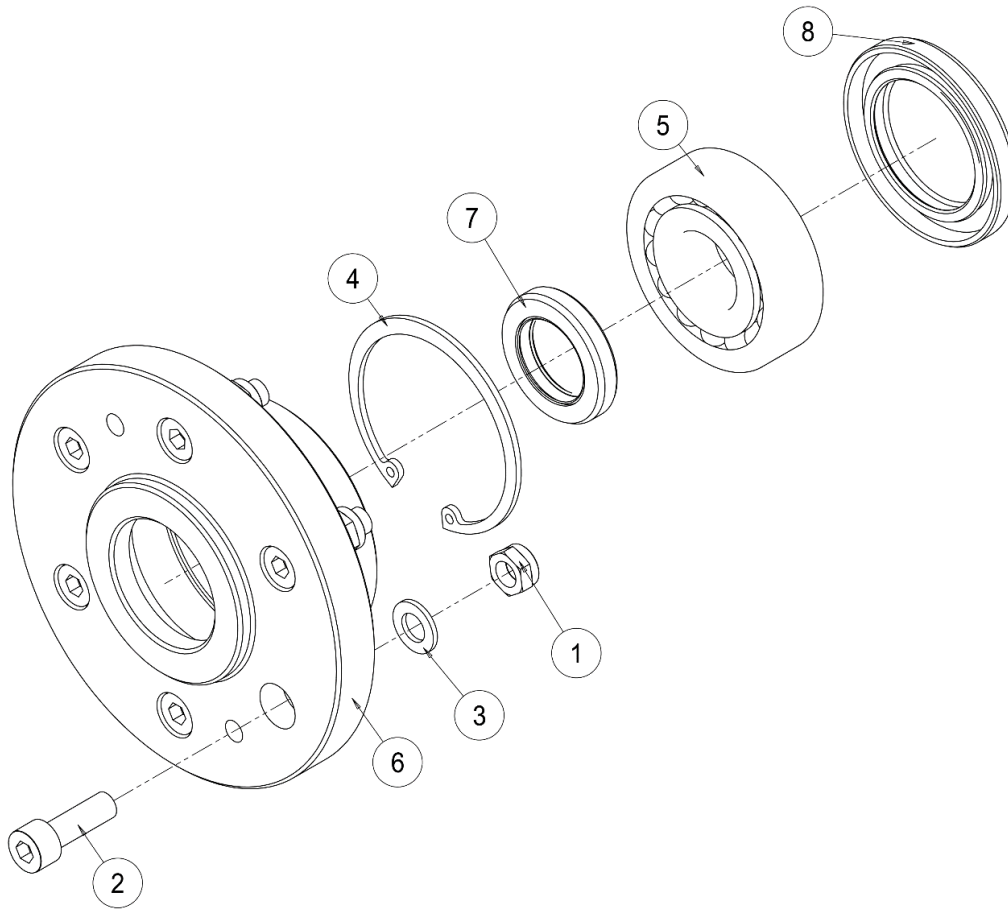
CONJUNTO DE RODILLOS



POS.	COD.	Especificación	Descripción	105/Qty	125/Qty	145/Qty	165/Qty
1	200000269	G01009A03000-002	Placa de montaje del rodillo-L	1	1	1	1
2	200000270	G01009A03000-003	Placa de montaje del rodillo-R	1	1	1	1
3	2020000495	G01012A03100-000	Soldadura de rodillos	-	-	-	1
3	2020000494	G01011A03100-000	Soldadura de rodillos	-	-	1	-
3	2020000493	G01010A03100-000	Soldadura de rodillos	-	1	-	-
3	2020000492	G01009A03100-000	Soldadura de rodillos	1	-	-	-
4	3040100043	GB/T5783-M10x25-8.8-EP•Zn	Pernos hexagonales de rosca completa	4	4	4	4
5	3050500004	GB/T889.1-M10-8-EP•Zn	Contratuercas	4	4	4	4
6	3060200018	GB/T70.3-M8x20-8.8-EP•Zn	HSCS-Avellanado	8	8	8	8
7	3080100006	GB/T95-10-EP•Zn	Arandela plana	8	8	8	8

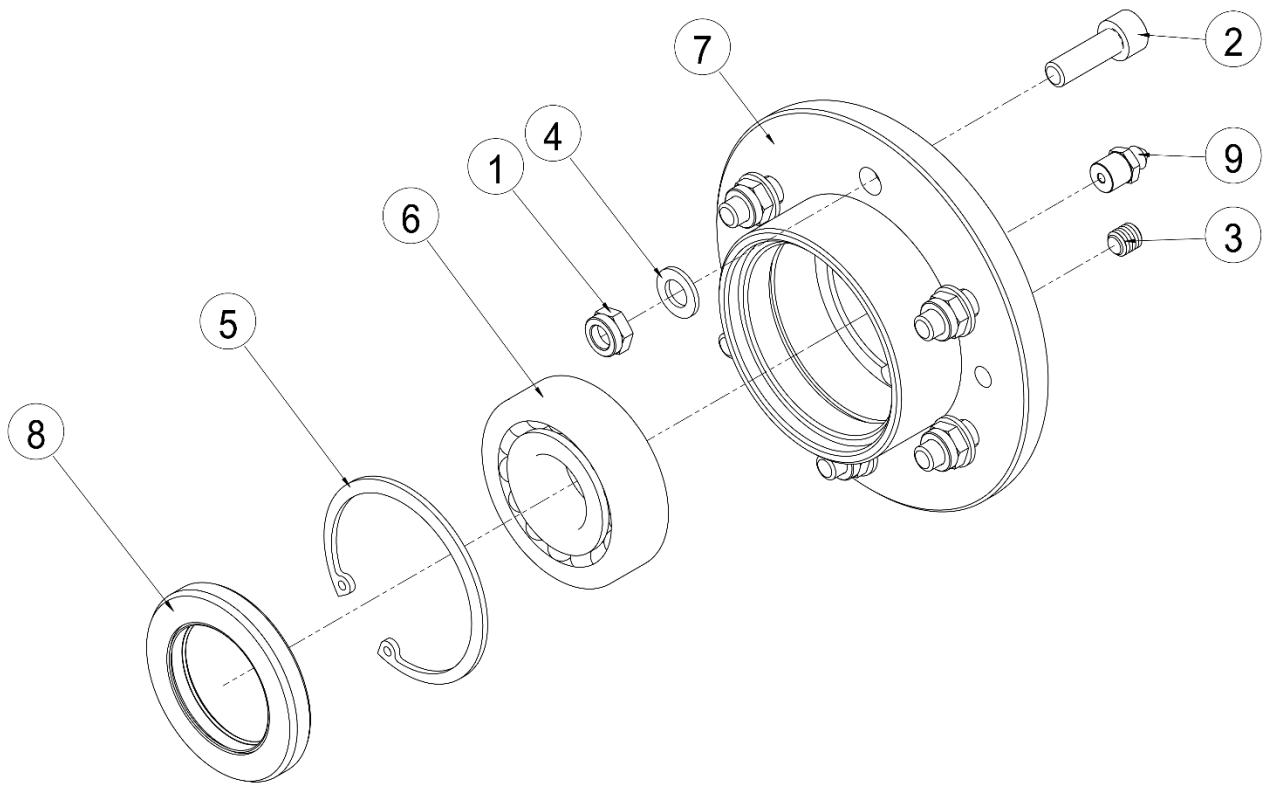
8	3080600033	GB/T893-52-A	Anillos de retención P	2	2	2	2
9	3100200006	GB/T281-1304	Rodamiento de bolas autoalineable	2	2	2	2
10	3170100007	GB/T13871.1-FB-35x52x8-NBR	junta del eje	2	2	2	2
11	3170400005	DIN71412-A G1/8 304	Engrasador	2	2	2	2
12	3240300005	G01009A03000-001	Bloque de rodamientos	2	2	2	2

CONJUNTO ASIENTO COJINETE EJE LARGO



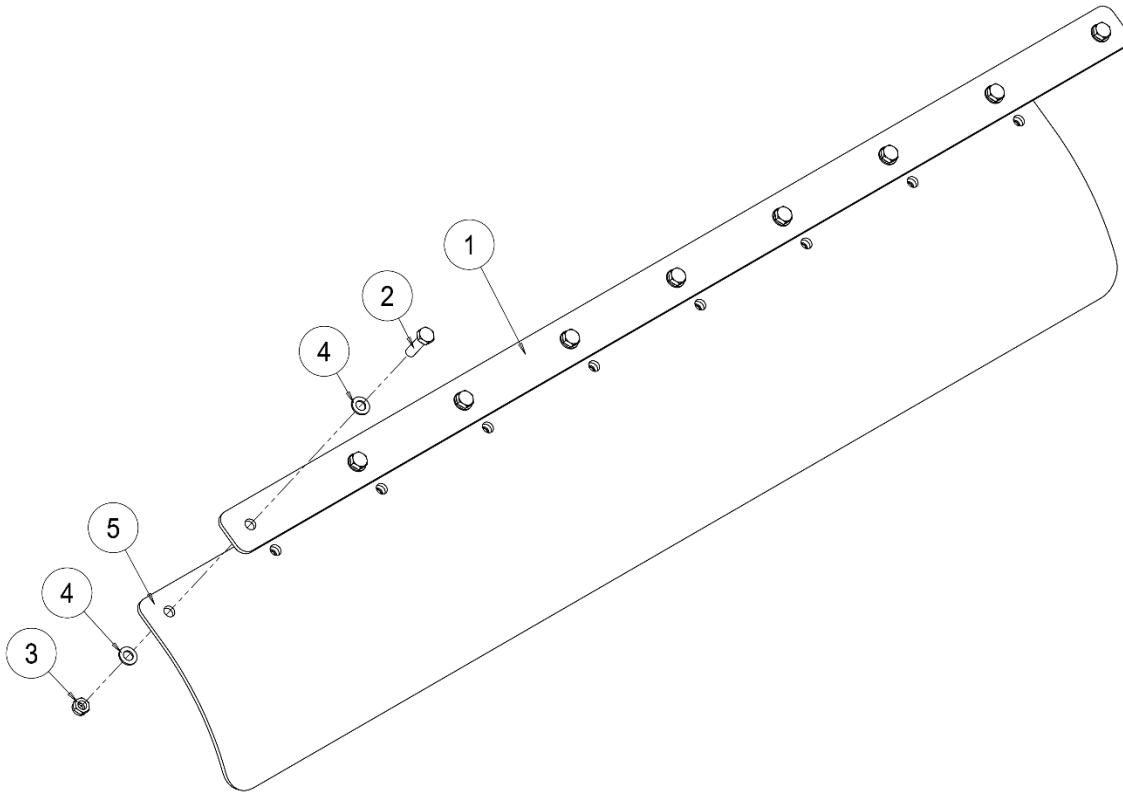
POS	COD.	Especificación	Descripción	Qty
1	3050500003	GB/T889.1-M8-8-EP•Zn	Contratuerca	6
2	3060100027	GB/T70.1-M8×25-8.8-EP•Zn	Tornillos de cabeza cilíndrica hexagonal	6
3	3080100004	GB/T95-8-EP•Zn	Arandela plana	6
4	3080600038	GB/T893-62-A	Anillos de retención P	1
5	3100200007	GB/T281-1305	Rodamiento de bolas autoalineable	1
6	3150100010	G01009A04000-001	Asiento del rodamiento	1
7	3170100003	GB/T13871.1-FB-25×40×7-NBR	Junta del eje	1
8	3170100018	GB/T13871.1-FB-40×62×8-NBR	Junta del eje	1

CONJUNTO DEL ASIENTO DEL COJINETE DEL EJE CORTO



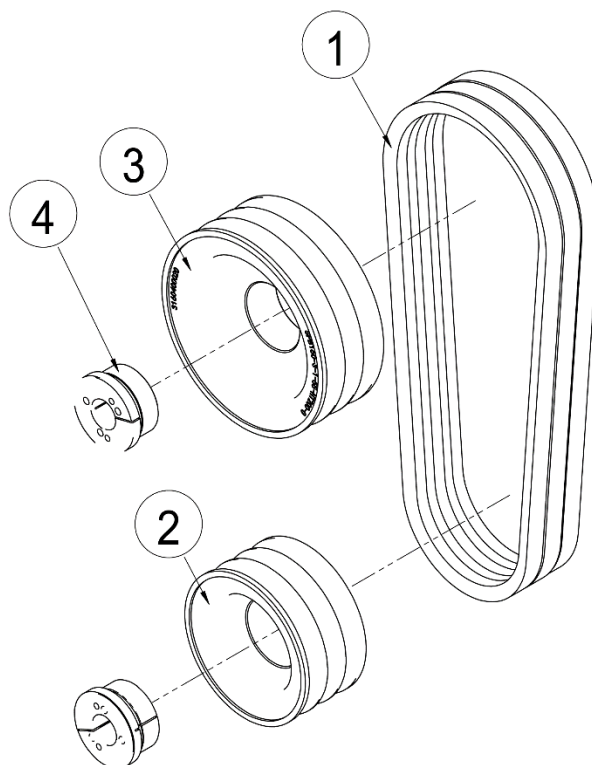
POS.	COD.	Especificación	Descripción	Qty
1	3050500003	GB/T889.1-M8-8-EP•Zn	Contratuerca	6
2	3060100027	GB/T70.1-M8×25-8.8-EP•Zn	Tornillos de cabeza cilíndrica hexagonal	6
3	3060400006	GB/T77-M8×8-45H-EP•Zn	Tornillos hexagonales con punta plana	2
4	3080100004	GB/T95-8-EP•Zn	Arandela plana	6
5	3080600038	GB/T893-62-A	Anillos de retención P	1
6	3100200007	GB/T281-1305	Rodamiento de bolas autoalineable	1
7	3150100009	G01009A05000-001	Asiento del rodamiento	1
8	3170100018	GB/T13871.1-FB-40×62×8-NBR	Junta del eje	1
9	3170400005	DIN71412-A G1/8 304	Engrasador	1

MONTAJE DE LA PLACA DE RECUBRIMIENTO



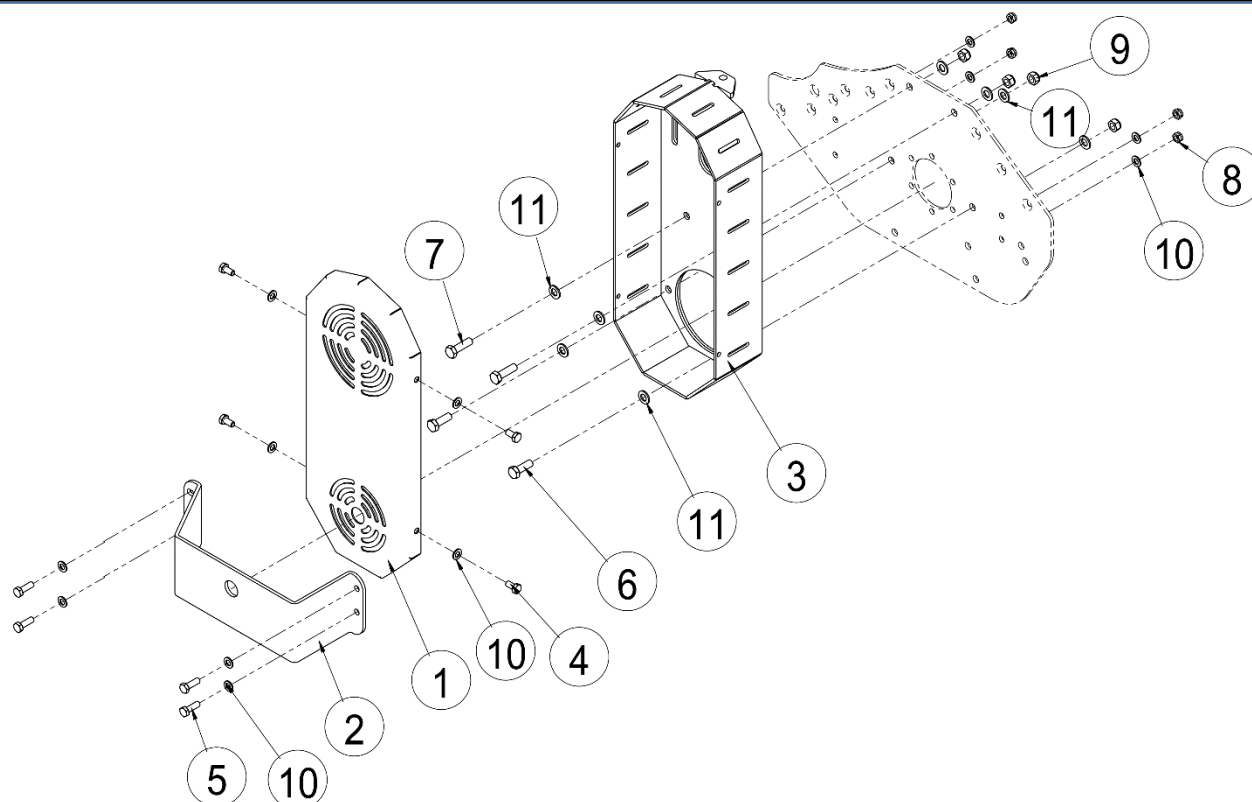
POS.	COD.	Specification	Description	105/Qty	125/Qty	145/Qty	165/Qty
1	2000000274	G01012A06000-001	Placa	-	-	-	1
1	2000000273	G01011A06000-001	Placa	-	-	1	-
1	2000000272	G01010A06000-001	Placa	-	1	-	-
1	2000000271	G01009A06000-001	Placa	1	-	-	-
2	3040100025	GB/T5783-M8×30-8.8-EP·Zn	Pernos hexagonales de rosca completa	9	11	11	11
3	3050500003	GB/T889.1-M8-8-EP·Zn	Contratuercas	9	11	11	11
4	3080100004	GB/T95-8-EP·Zn	Arandela plana	18	22	22	22
5	3210600006	G01012A06000-002	Lámina de caucho	-	-	-	1
5	3210600005	G01011A06000-002	Lámina de caucho	-	-	1	-
5	3210600004	G01010A06000-002	Lámina de caucho	-	1	-	-
5	3210600003	G01009A06000-002	Lámina de caucho	1	-	-	-

CONJUNTO DE POLEA Y CORREA



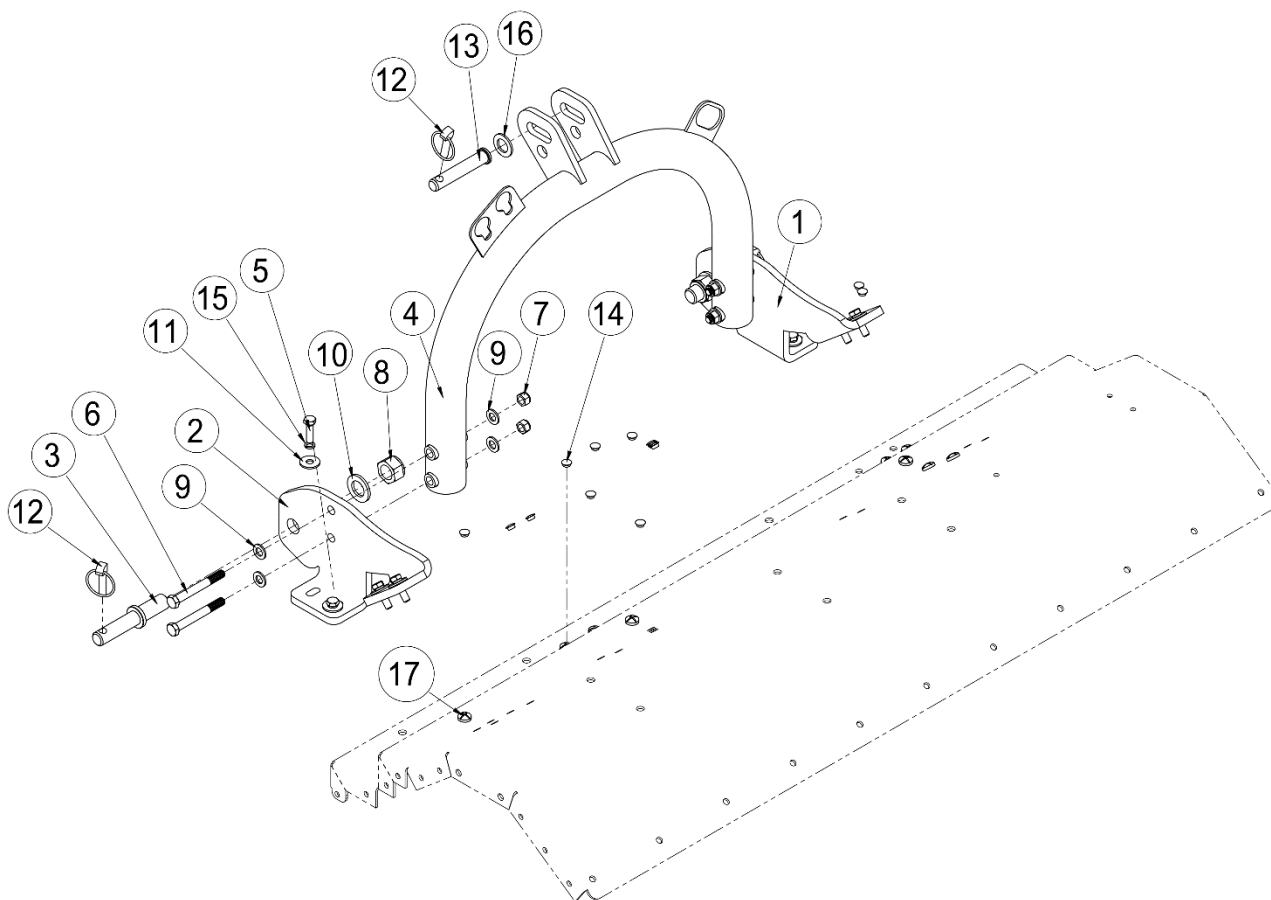
POS.	COD.	Especificación	Descripción	Qty
1	3160300009	GATES-5LXP1010	Correa	3
2	3160400019	SPB118-3-1-55-HT200-O	Polea	1
3	3160400020	SPB160-3-1-55-HT200-O	Polea	1
4	3160500003	Z6-25×55	Manguito extensible	2

MONTAJE DE LA CUBIERTA LATERAL



POS.	COD.	Especificación	Descripción	Qty
1	200000259	G01009A11000-001	Tapa correa	1
2	200000278	G01009A11000-002	Placa	1
3	202000496	G01009A11100-000	Soldadura de la cubierta de la polea	1
4	304010021	GB/T5783-M8x16-8.8-EP•Zn	Pernos hexagonales de rosca completa	4
5	304010024	GB/T5783-M8x25-8.8-EP•Zn	Pernos hexagonales de rosca completa	4
6	304010045	GB/T5783-M10x30-8.8-EP•Zn	Pernos hexagonales de rosca completa	2
7	304010046	GB/T5783-M10x35-8.8-EP•Zn	Pernos hexagonales de rosca completa	2
8	3050500003	GB/T889.1-M8-8-EP•Zn	Contratuerca	4
9	3050500004	GB/T889.1-M10-8-EP•Zn	Contratuerca	4
10	3080100004	GB/T95-8-EP•Zn	Arandela plana	12
11	3080100006	GB/T95-10-EP•Zn	Arandela plana	8

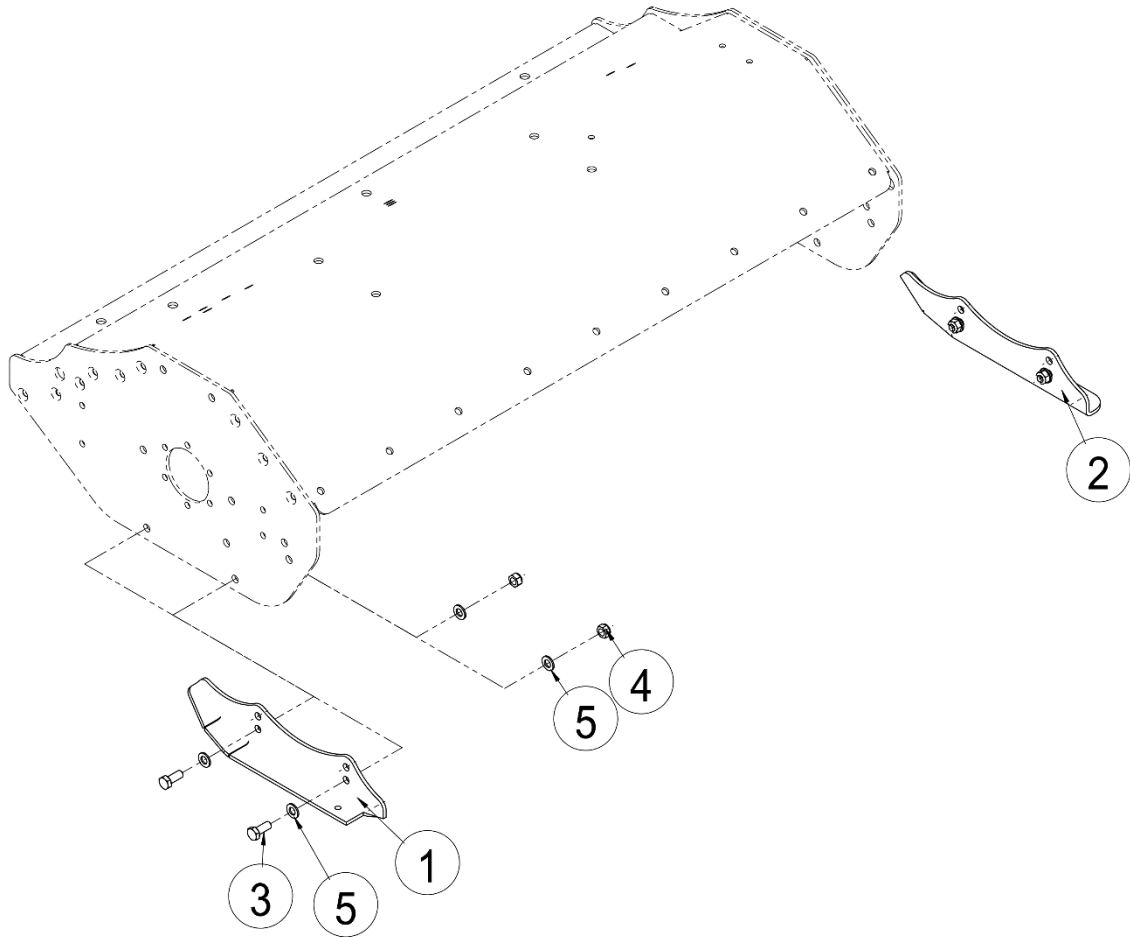
MONTAJE DEL ENGANCHE



POS.	COD.	Especificación	Descripción	125-165/Qty	105/Qty
1	200000350	G01009A12000-002	Placa de enganche-L	1	1
2	200000351	G01009A12000-001	Placa de enganche-R	1	1
3	201000232	G01009A12000-003	Pasador de enganche inferior	2	2
4	202000701	G01009A12100-000	Soldadura de enganche	1	1
5	3040100046	GB/T5783-M10×35-8.8-EP•Zn	Pernos hexagonales de rosca completa	8	8
6	3040300034	GB/T5782-M12×100-8.8-EP•Zn	Tornillos de cabeza hexagonal	4	4
7	3050500007	GB/T889.1-M12-8-EP•Zn	Contratuercas	4	4
8	3050500013	GB/T889.1-M24-8-EP•Zn	Contratuercas	2	2
9	3080100007	GB/T95-12-EP•Zn	Arandela plana	8	8
10	3080100013	GB/T95-24-EP•Zn	Arandela plana	2	2

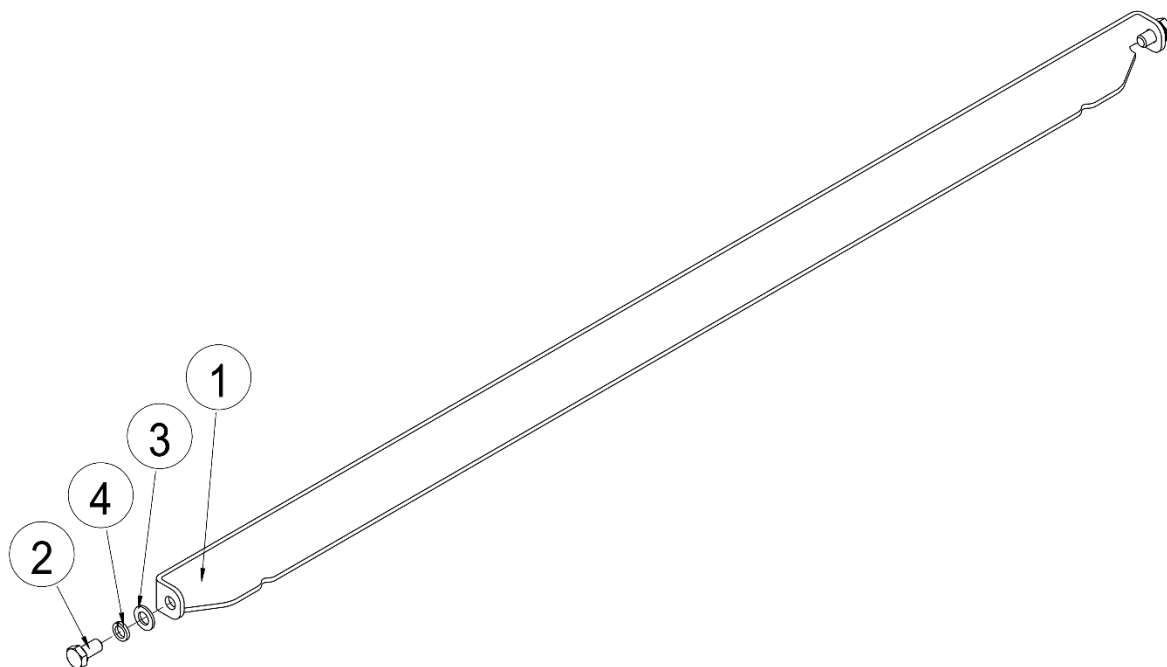
11	3080200009	GB/T96.2-10-EP•Zn	Arandela plana grande	8	8
12	3120400007	GB/T4329-12-EP•Zn	Pin	3	3
13	3120500009	MT95003	Pin	1	1
14	3210200001	12MM	Tapón de tubo	13	7
15	3080500008	GB/T93-10-EP•Zn	Arandela elástica	8	8
16	3080100011	GB/T95-20-EP•Zn	Arandela plana	1	1
17	3210200605	M10×16	Tapón de tubo	10	4

CONJUNTO DEL CUBRECÁRTER



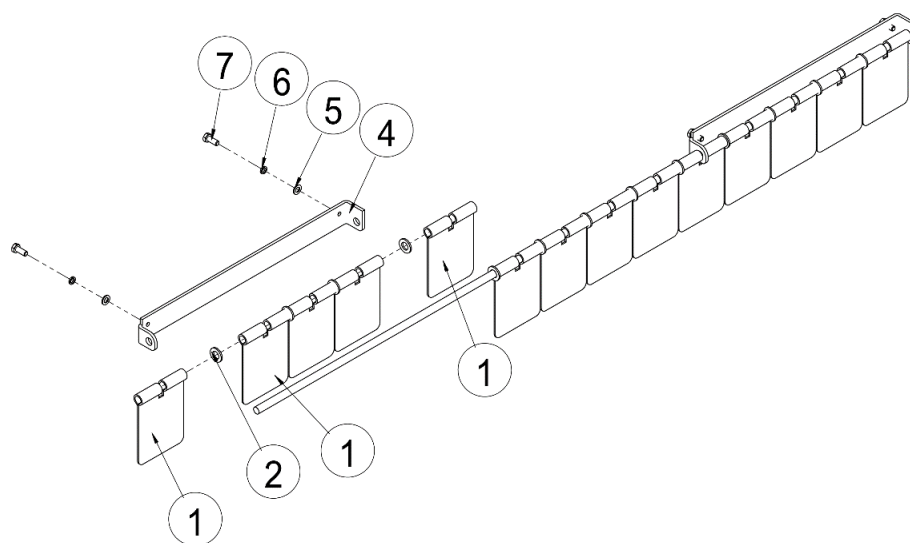
POS.	COD.	Especificación	Descripción	Qty
1	2000000252	G01009A14000-002	Patín izquierdo	1
2	2000000253	G01009A14000-001	Patín derecho	1
3	3040100043	GB/T5783-M10×25-8.8-EP•Zn	Pernos hexagonales de rosca completa	4
4	3050500004	GB/T889.1-M10-8-EP•Zn	Contratuerca	4
5	3080100006	GB/T95-10-EP•Zn	Arandela plana	8

CONJUNTO RASCADOR



POS.	COD.	Especificación	Descripción	Qty
1	2000000261	G01010A17000-001	Rascador	1
2	3040100041	GB/T5783-M10×20-8.8-EP•Zn	Pernos hexagonales de rosca completa	2
3	3080100006	GB/T95-10-EP•Zn	Arandela plana	2
4	3080500008	GB/T93-10-EP•Zn	Arandela plana	2

CONJUNTO DEL ESCUDO PROTECTOR

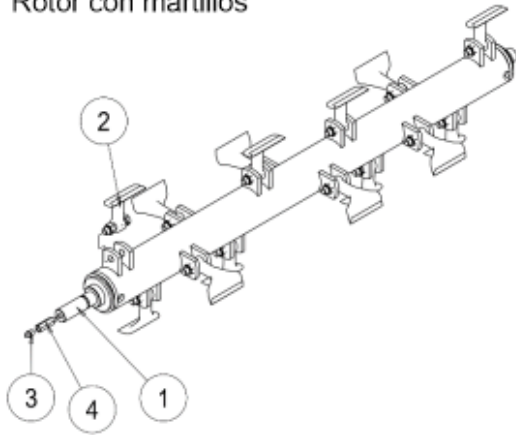


COD.	Especificación	Descripción	Modelo
2060105064	G01009A15000-000	Montaje de protección	G.US105
2060105065	G01010A15000-000	Montaje de protección	G.US125
2060105066	G01011A15000-000	Montaje de protección	G.US145
2060105067	G01012A15000-000	Montaje de protección	G.US165

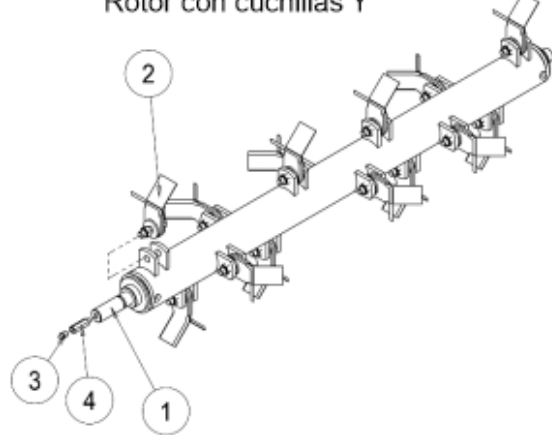
POS.	COD.	Especificación	Descripción	105/Qty	125/Qty	145/Qty	165Qty
1	2000000190	G01009A15000-003	Baffle con corte	14	10	12	16
2	3080100007	GB/T95-12-EP•Zn	Arandela plana	13	13	11	15
3	2010000172	G01011A15000-002	Eje deflector	1	-	-	-
3	2010000170	G01009A15000-002	Eje deflector	-	1	-	-
3	2010000171	G01010A15000-002	Eje deflector	-	-	1	-
3	2010000173	G01012A15000-002	Eje deflector	-	-	-	1
4	2000000265	G01009A15000-001	Placa de soporte del deflector	2	2	2	2
5	3080100004	GB/T95-8-EP•Zn	Arandela plana	4	4	4	4
6	3080500007	GB/T93-8-EP•Zn	Arandela elástica	4	4	4	4
7	3040100022	GB/T5783-M8x20-8.8-EP•Zn	Tornillo con rosca completa	4	4	4	4

CONJUNTO DE EJE Y CUCHILLAS

Rotor con martillos



Rotor con cuchillas Y



Eje ordinario+ martillos

POS.	COD.	Especificación	Descripción	105/Qty	125/Qty	145/Qty	165/Qty
1	2020000488	G01009A02100-000	Soldadura del eje	1	-	-	-
1	2020000489	G01010A02100-000	Soldadura del eje	-	1	-	-
1	2020000490	G01011A02100-000	Soldadura del eje	-	-	1	-
1	2020000491	G01012A02100-000	Soldadura del eje	-	-	-	1
2	2060204854	G01009A02200-000	Montaje de la cuchilla	14	18	20	24
3	3170400005	DIN71412-A G1/8 304	Engrasador	1	1	1	1
4	3181100610	MT85007	Lubricador de presión conector	1	1	1	1

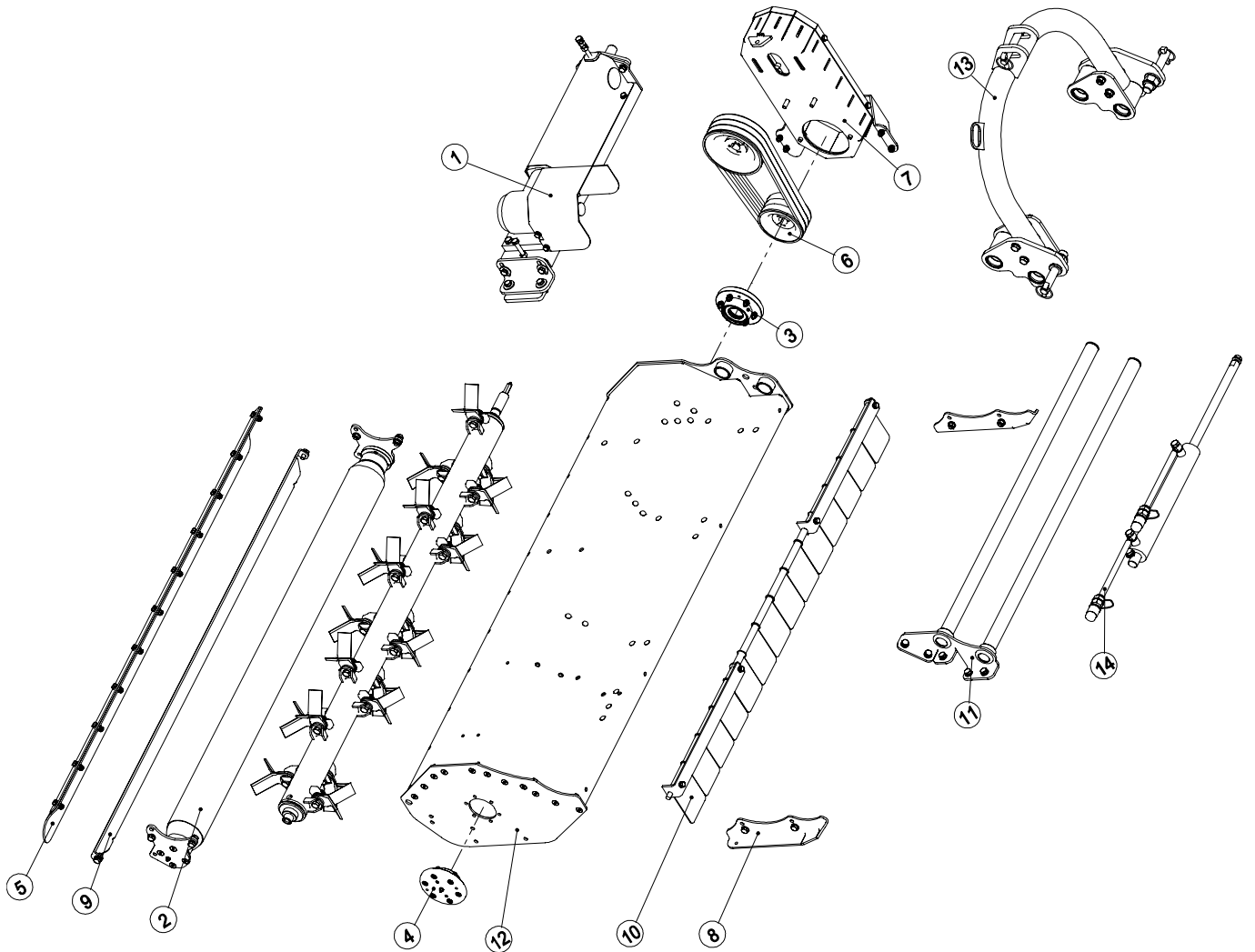
Eje ordinario + Cuchillas Y

POS.	COD.	Especificación	Descripción	125/Qty	145/Qty	165/Qty	105/Qty
1	2020000489	G01010A02100-000	Soldadura del eje	1	-	-	-
1	2020000490	G01011A02100-000	Soldadura del eje	-	1	-	-
1	2020000491	G01012A02100-000	Soldadura del eje	-	-	1	-
1	2020000488	G01009A02100-000	Soldadura del eje	-	-	-	1
2	2060204855	G01009B02200-000	Montaje de la cuchilla	18	20	24	14
3	3170400005	DIN71412-A G1/8 304	Engrasador	1	1	1	1
4	3181100610	MT85007	Conector del lubricador a presión	1	1	1	1

G. US105H/125H/145H/165H (con desplazamiento lateral)

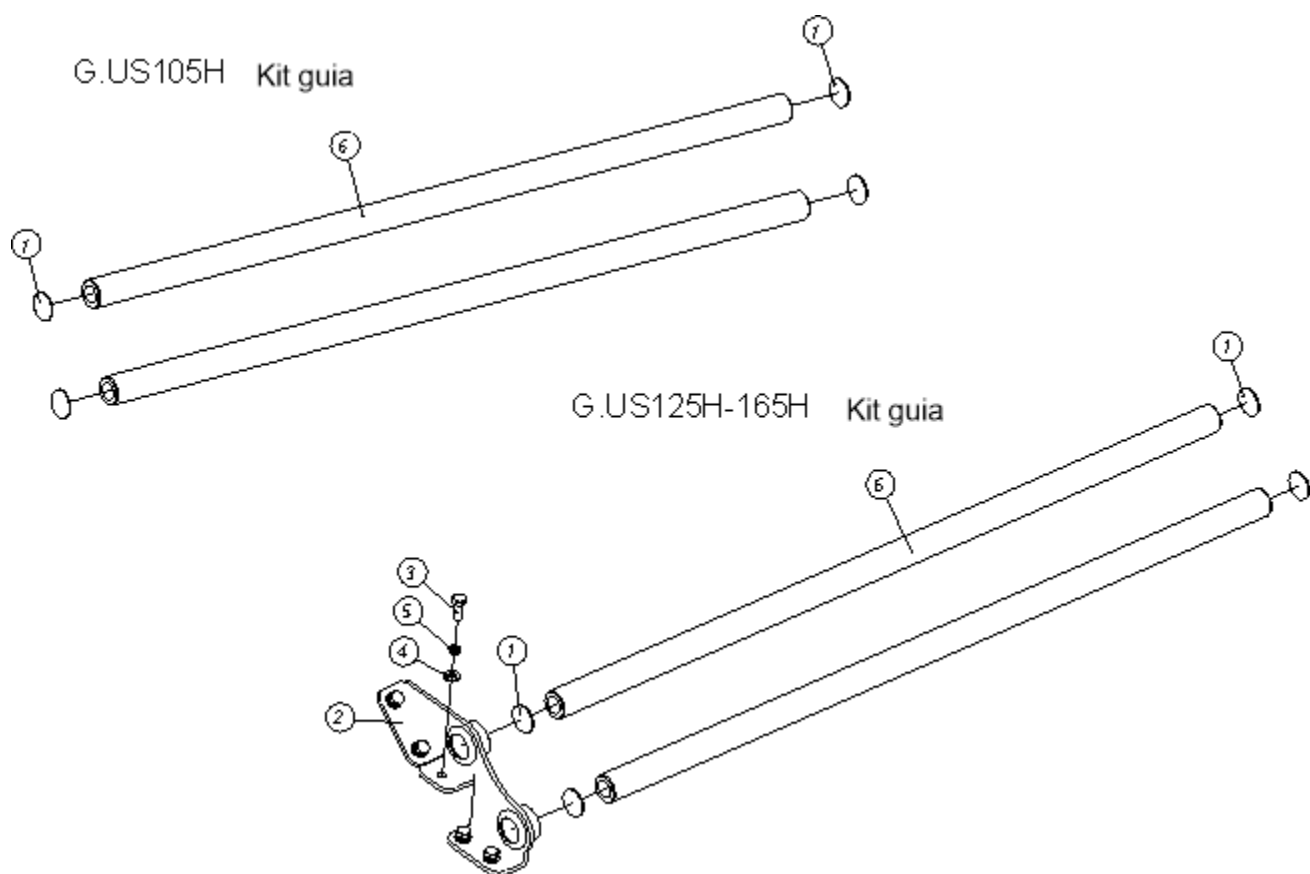
DESPIECE DE LA MÁQUINA

Tenga en cuenta que los modelos con o sin desplazamiento lateral comparten muchas piezas y conjuntos, excepto el despiece completo de la máquina, el conjunto del enganche, el conjunto del carril guía y el conjunto del desplazamiento lateral hidráulico, que se ilustrarán en detalle en las páginas siguientes.



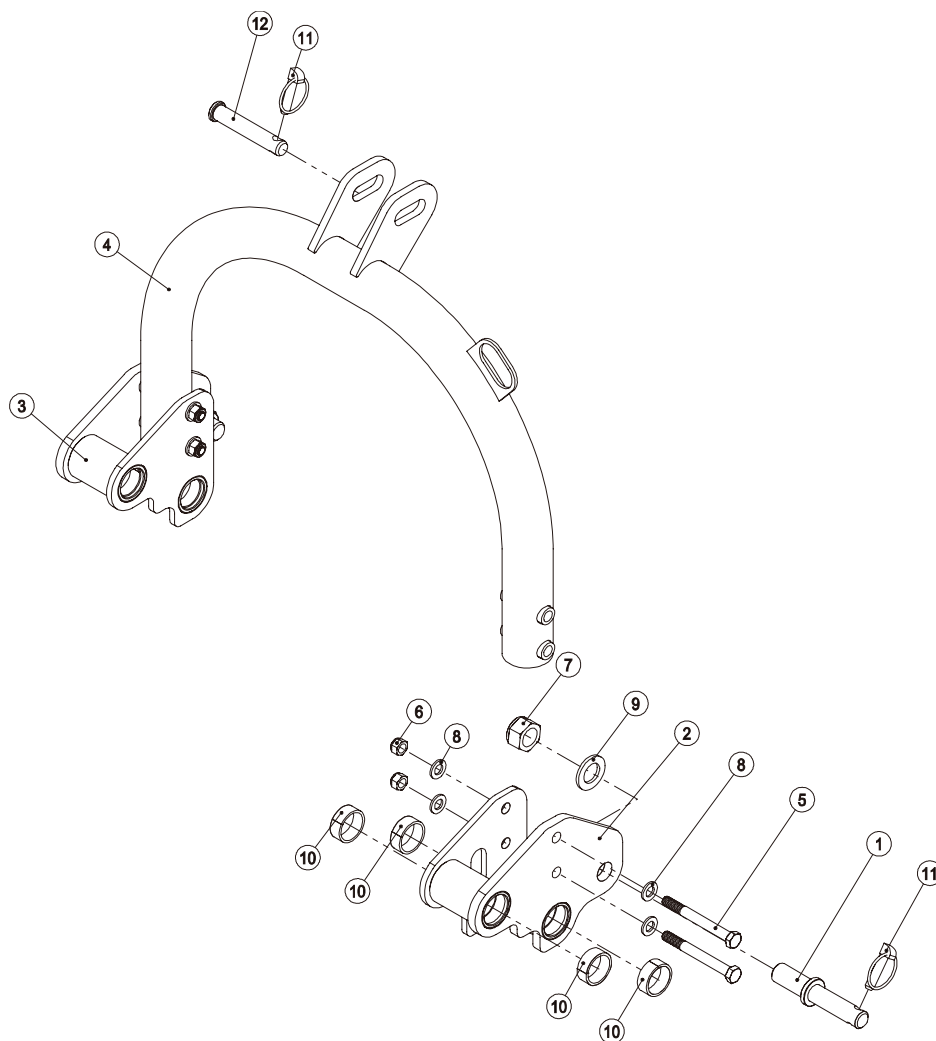
POS.	COD.	Especificación	Denominación	105/Gty	125/Gty	145/Gty	165/Gty
1	2060105028	G01009A08000-000	Reductora	1	1	1	1
2	2060105041	G01011A03000-000	Rodillo	-	-	1	-
2	2060105039	G01009A03000-000	Rotor	1	-	-	-
2	2060105040	G01010A03000-000	Rotor	-	1	-	-
2	2060105042	G01012A03000-000	Rotor	-	-	-	1
3	2060105045	G01009A04000-000	Asiento rodamiento	1	1	1	1
4	2060105046	G01009A05000-000	Asiento rodamiento	1	1	1	1
5	2060105049	G01011A06000-000	Conjunto placa	-	-	1	-
5	2060105047	G01009A06000-000	Conjunto placa	1	-	-	-
5	2060105048	G01010A06000-000	Conjunto placa	-	1	-	-
5	2060105050	G01012A06000-000	Conjunto placa	-	-	-	1
6	2060105051	G01009A09000-000	Jgo. correas/poleas	1	1	1	1
7	2060105052	G01009A11000-000	Tapa correas	1	1	1	1
8	2060105056	G01009A14000-000	Juego patines	-	-	1	-
8	2060105056	G01009A14000-000	Juego patines	1	-	-	-
8	2060105056	G01009A14000-000	Juego patines	-	1	-	-
8	2060105056	G01009A14000-000	Juego patines	-	-	-	1
9	2060105059	G01011A17000-000	Conjunto raspador	-	-	1	-
9	2060105057	G01009A17000-000	Conjunto raspador	1	-	-	-
9	2060105058	G01010A17000-000	Conjunto raspador	-	1	-	-
9	2060105060	G01012A17000-000	Conjunto raspador	-	-	-	1
10	2060105066	G01011A15000-000	Protector completo	-	-	1	-
10	2060105064	G01009A15000-000	Protector completo	1	-	-	-
10	2060105065	G01010A15000-000	Protector completo	-	1	-	-
10	2060105067	G01012A15000-000	Protector completo	-	-	-	1
11	2060105111	G01019A13000-000	Soporte guia completo	-	1	1	1
11	2060105110	G01018A13000-000	Soporte guia completo	1	-	-	-
12	2060105114	G01020A01000-000	Cófano	-	-	1	-
12	2060105112	G01018A01000-000	Cófano	1	-	-	-
12	2060105113	G01019A01000-000	Cófano	-	1	-	-
12	2060105115	G01021A01000-000	Cófano	-	-	-	1
13	2060105116	G01018A12000-000	Arco tercer punto	1	1	1	1
14	2060105117	G01018A55000-000	Arco tercer punto	1	1	1	1

MONTAJE DEL CARRIL DE GUÍA (con cambio lateral hidráulico)



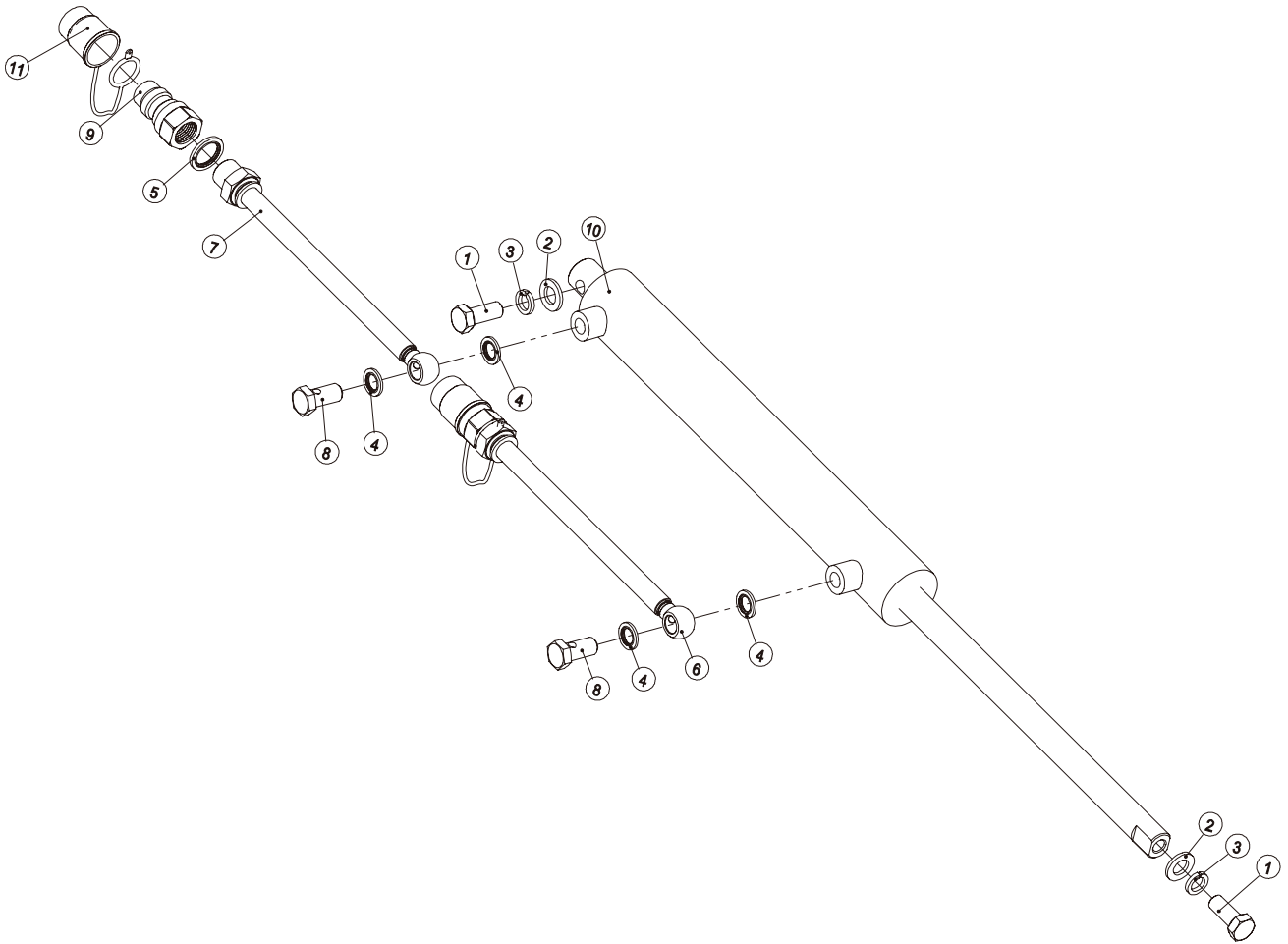
POS	COD.	Especificación	Descripción	105/Qty	125-165/Qty
1	2000000356	G01018A13000-001	Tapón	4	4
2	2020000702	G01018A13100-000	Asiento guia	-	1
3	3040100043	GB/T5783-M10x25-8.8-EP-Zn	Tornillo todo rosca	-	5
4	3080100006	GB/T95-10-EP-Zn	Arandela plana	-	5
5	3080500008	GB/T93-10-EP-Zn	Arandela elástica	-	5
6	3230100009	MT90003	Guia	2	2

CONJUNTO DE ENGANCHE (con cambio lateral hidráulico)



POS.	COD.	Especificación	Descripción	Qty.
1	2010000232	G01009A12000-003	Pasador inferior	2
2	2020000699	G01018A12100-000	Soporte arco inf.	1
3	2020000700	G01018A12200-000	Soporte arco sup.	1
4	2020000701	G01009A12100-000	Arco tercer punto	1
5	3040300035	GB/T 5782-M12X110-8.8-EP·Zn	Tornillo cabeza exag.	4
6	3050500007	GB/T 889.1-M12-8-EP·Zn	Tuerca	4
7	3050500013	GB/T 889.1-M24-8-EP·Zn	Tuerca	2
8	3080100007	GB/T 95-12-EP·Zn	Arandela plana	8
9	3080100013	GB/T 95-24-EP·Zn	Arandela plana	2
10	3101100005	36x42x15-P OM	Anillo guía	8
11	3120400007	GB/T 4329-12-EP·Zn	Pin	3
12	3120500009	MT95003	Pin	1

MONTAJE HIDRÁULICO



POS.	COD.	ESPECIFICACIÓN	DESCRIPCIÓN	Qty
1	3040100067	GB/T5783-M12X30-8.8-EP-Zn	Tornillo con rosca hasta el final	2
2	3080100007	GB/T95-12-EP-Zn	Arandela plana	2
3	3080500009	GB/T93-12-EP-Zn	Arandela elástica	2
4	3170300001	BS/A-13.7x20.6x2-Q235	Junta de sellado	4
5	3170300006	BS/A-21.5x28.6x2.5-Q235	Junta de sellado	2
6	3180200255	2SN06BLxO20310-04-04/M10610-04-08x1900+04	Latiguillo	1
7	3180200256	2SN06BLxO20310-04-04/M10610-04-08x1500+04	Latiguillo	1
8	3180300009	G1/4-28.5-6-22	Racord	2
9	3180500001	Q00211041A-08-08	Racord	2
10	3181300037	CDL1MP5-40/22/275-D-G1/4-2CAUM	Cilindro hidráulico	1
11	3210300002	A-G 1/2	Funda protectora (para conector macho)	2