

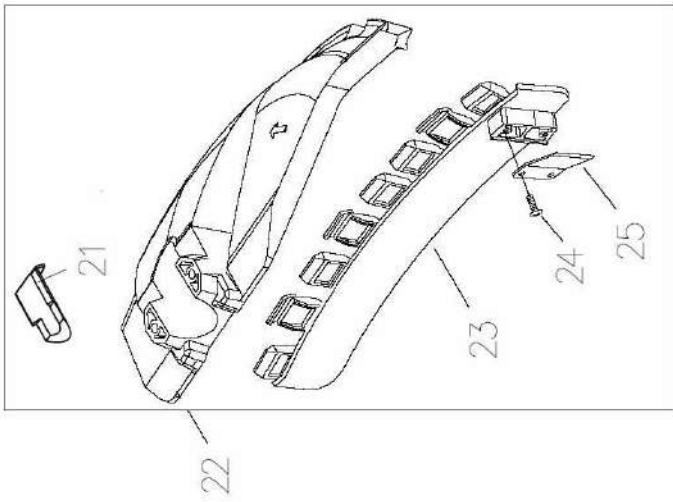
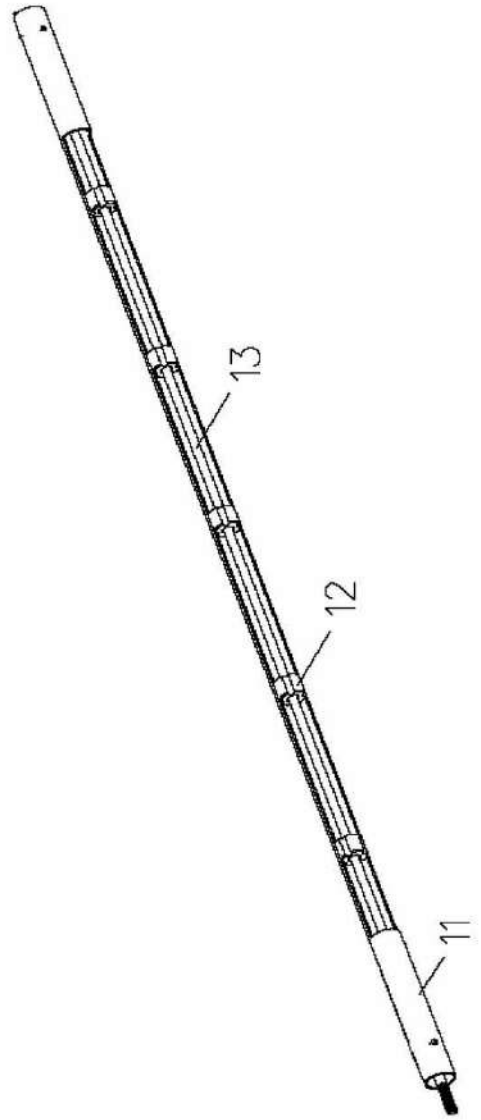
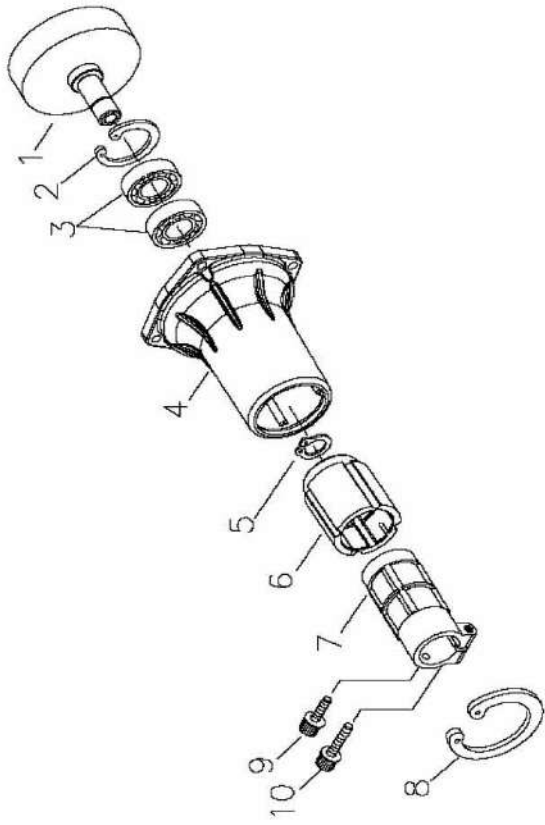
# HOSHI

## DESBROZADORES

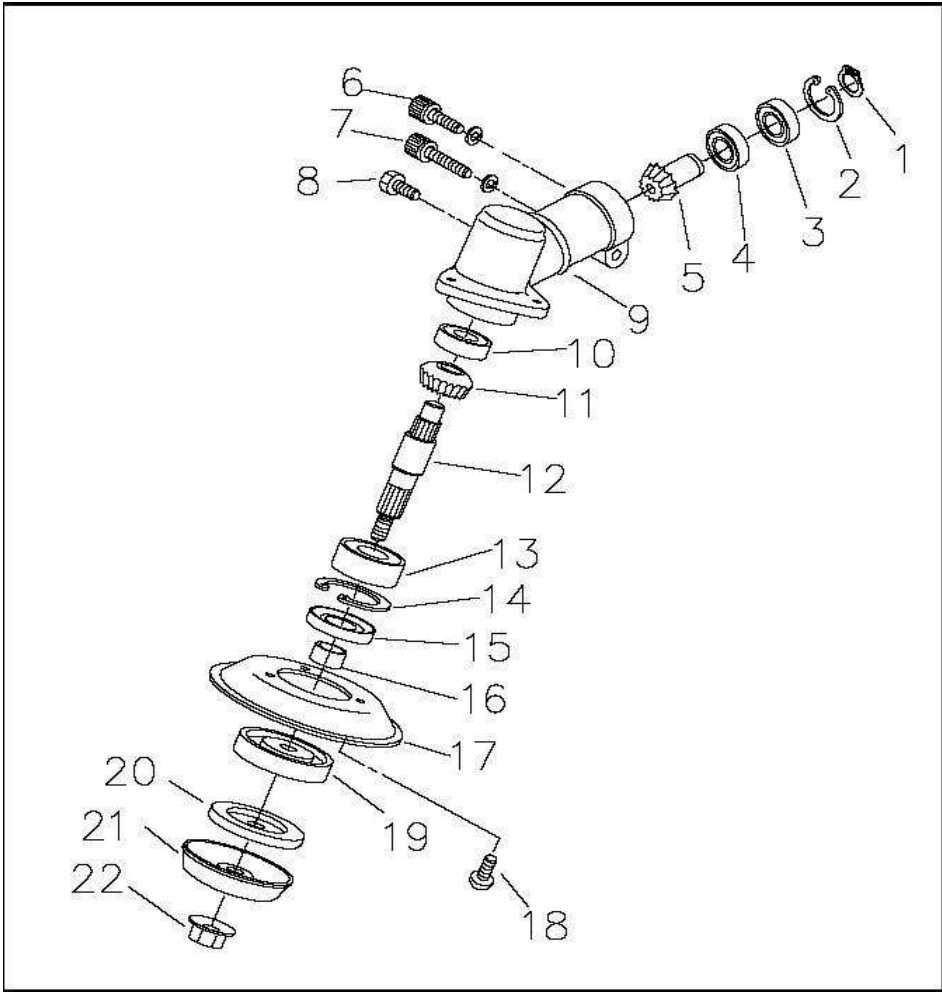
H-45

H-53

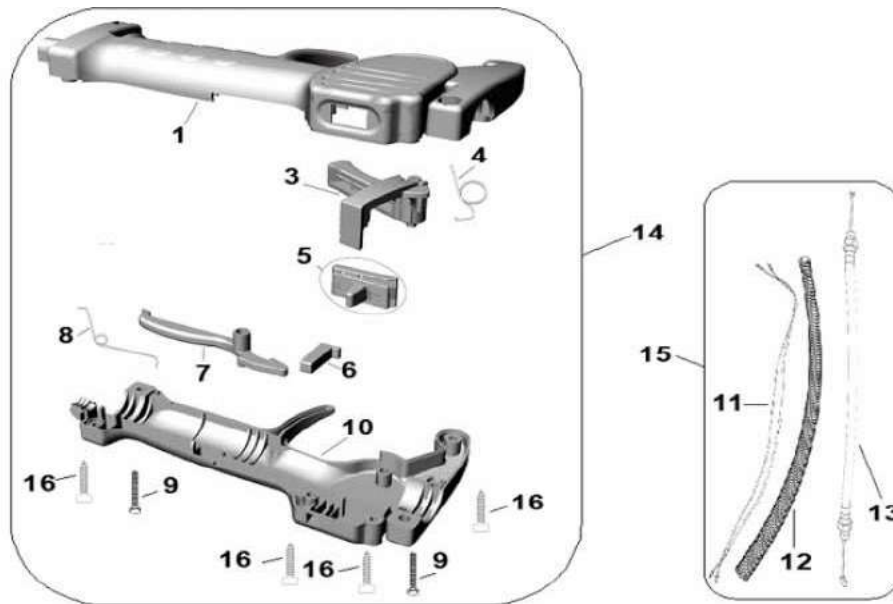




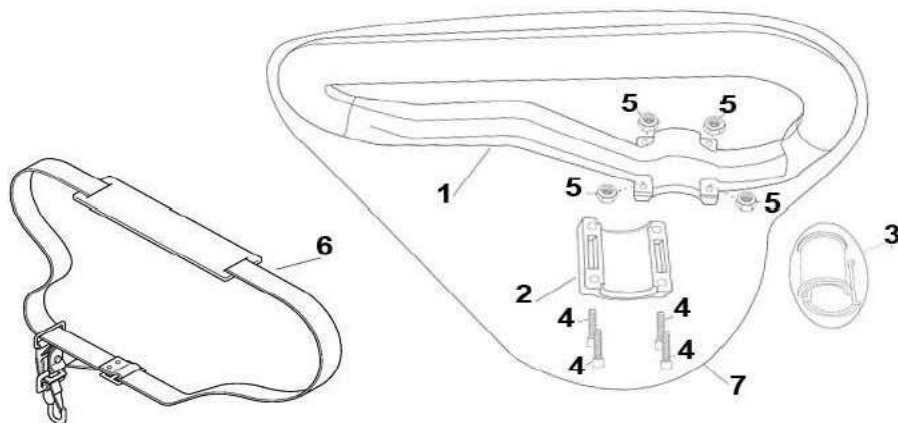
Nr.	Codice	Descrizione	Modello		
			DK5100 U	DK6000 U	DK6000 L
1	<b>2832010</b>	Campana frizione	1	1	1
2	<b>2832020</b>	Anello R35	1	1	1
3	CR6202ZZ	Cuscinetto 6202ZZ	1	1	1
4	<b>2832040</b>	Carter campana frizione	1	1	1
5	<b>2832050</b>	Anello S15	1	1	1
6	<b>2832060</b>	Gommino antivibrante	1	1	1
7	<b>2832070</b>	Mozzo asta	1	1	1
8	<b>2832080</b>	Anello R48	1	1	1
9	2602045	Vite M5x14	1	1	1
10	2602025	Vite m6x30	1	1	1
11	<b>2832100</b>	Tubo esterno	1	1	1
12	<b>2832110</b>	Boccola	1	1	1
13	<b>2832120</b>	Asta interna	1	1	1
18	2802010	Gancio	1	1	1
19	2602011	Vite M5x20	1	1	1
21	2602020	Gommino parasassi	1	1	1
22	2602018	Parasassi completo	1	1	1
23	<b>2832200</b>	Protezione inferiore	1	1	1
24	2602039	Vite M4x16	2	2	2
25	<b>2832210</b>	Coltello	1	1	1



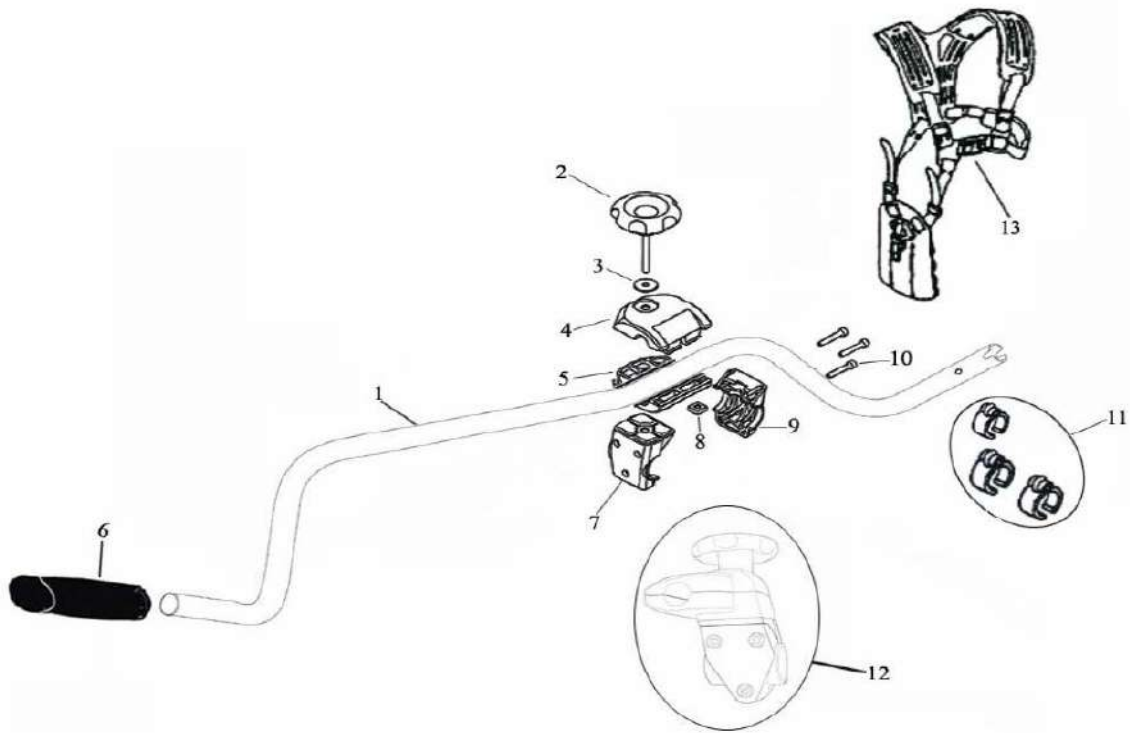
Nr.	Codice	Descrizione	Modello		
			DK5100 U	DK6000 U	DK6000 L
1	<b>2833010</b>	Anello S12	1	1	1
2	<b>2833020</b>	Anello R28	1	1	1
3	CR6001Z	Cuscinetto 6001Z	1	1	1
4	CR6001	Cuscinetto 6001	1	1	1
5	<b>2833030</b>	Pignone	1	1	1
6	2602025	Vite M6x30	1	1	1
7	2602045	Vite M5x14	1	1	1
8	2602027	Vite M5x8	1	1	1
9	<b>2833040</b>	Carter testina	1	1	1
10	CR6001	Cuscinetto 6001	1	1	1
11	<b>2833050</b>	Corona	1	1	1
12	<b>2833060</b>	Alberino	1	1	1
13	CR6002	Cuscinetto 6002	1	1	1
14	<b>2833070</b>	Anello R35	1	1	1
15	<b>2833080</b>	Paraolio 17x35x7	1	1	1
16	<b>2833090</b>	Boccola	1	1	1
17	2602033	Protezione	1	1	1
18	2602034	Vite M4x8	1	1	1
19	<b>2833100</b>	Flangia superiore	1	1	1
20	<b>2833110</b>	Flangia inferiore	1	1	1
21	2602037	Coppetta	1	1	1
22	2602038	Dado M10x1,25 SX	1	1	1
23	<b>2833120</b>	Testina completa	1	1	1
Nr.	Codice	Descrizione	Modello		
			DK5100 U	DK6000 U	DK6000 L
1	2604001	Impugnatura anteriore			1
2	2604002	Base impugnatura			1
3	2804003	Kit gommino			1
4	2604004	Bullone m5x30			4
5	2604005	Dado autobloccante m5			4
6	26040M6	Bretella			1
7	2804007	Impugnatura anteriore completa			1
Nr.	Codice	Descrizione	Modello		
			DK5100 U	DK6000 U	DK6000 L
	2601001	Manubrio ad "U"	1	1	
	2601002	Pomello	1	1	
	2601003	Rondella	1	1	
	2601004	Morsetto superiore	1	1	
	2601005	Morsetto inferiore	1	1	
	2601006	Impugnatura in gomma	1	1	
	2801007	Fascetta sinistra	1	1	
	2601008	Dado quadro	1	1	
	2801009	Fascett destra	1	1	
	2601010	Bullone m5x30	3	3	
	2801011	Set fascette per cavo	1	1	
	2801012	Snodo completo	1	1	
	2601013	Bretella doppia	1	1	
..	Codice	Descrizione	Modello		



Nr.	Codice	Descrizione	Modello		
			DK5100U	DK6000U	DK6000L
1	2805001	Semiguscio sinistro			1
3	2805003	Grilletto acceleratore			1
4	2805004	Molla			1
5	2805005	Interruttore stop			1
6	2805006	Blocco			1
7	2805007	Leva di sicurezza			1
8	2805008	Molla leva di sicurezza			1
9	2805009	Bullone a brugola m5x20			2
10	2805010	Semiguscio destro			1
11	<b>2835011</b>	Set cavi elettrico			1
12	2805J12	Guaina			1
13	<b>2835012</b>	Cavo acceleratore			1
14	2805014	Comando acceleratore completo			1
15	<b>2835015</b>	Cavo gas/stop			1
16	2805016	Vite autofilettante 4x20			4

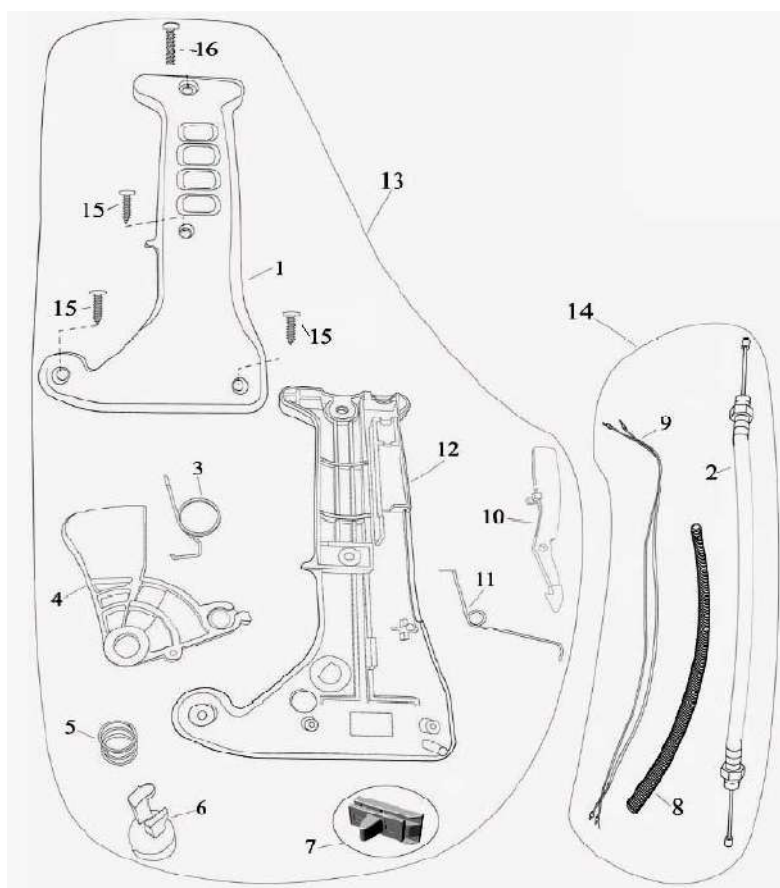


Nr.	Codice	Descrizione	Modello		
			DK5100 U	DK6000 U	DK6000 L
1	<b>2833010</b>	Anello S12	1	1	1
2	<b>2833020</b>	Anello R28	1	1	1
3	CR6001Z	Cuscinetto 6001Z	1	1	1
4	CR6001	Cuscinetto 6001	1	1	1
5	<b>2833030</b>	Pignone	1	1	1
6	2602025	Vite M6x30	1	1	1
7	2602045	Vite M5x14	1	1	1
8	2602027	Vite M5x8	1	1	1
9	<b>2833040</b>	Carter testina	1	1	1
10	CR6001	Cuscinetto 6001	1	1	1
11	<b>2833050</b>	Corona	1	1	1
12	<b>2833060</b>	Alberino	1	1	1
13	CR6002	Cuscinetto 6002	1	1	1
14	<b>2833070</b>	Anello R35	1	1	1
15	<b>2833080</b>	Paraolio 17x35x7	1	1	1
16	<b>2833090</b>	Boccola	1	1	1
17	2602033	Protezione	1	1	1
18	2602034	Vite M4x8	1	1	1
19	<b>2833100</b>	Flangia superiore	1	1	1
20	<b>2833110</b>	Flangia inferiore	1	1	1
21	2602037	Coppetta	1	1	1
22	2602038	Dado M10x1,25 SX	1	1	1
23	<b>2833120</b>	Testina completa	1	1	1
Nr.	Codice	Descrizione	Modello		
			DK5100 U	DK6000 U	DK6000 L
1	2604001	Impugnatura anteriore			1
2	2604002	Base impugnatura			1
3	2804003	Kit gommino			1
4	2604004	Bullone m5x30			4
5	2604005	Dado autobloccante m5			4
6	26040M6	Bretella			1
7	2804007	Impugnatura anteriore completa			1
Nr.	Codice	Descrizione	Modello		
			DK5100 U	DK6000 U	DK6000 L
	2601001	Manubrio ad "U"	1	1	
	2601002	Pomello	1	1	
	2601003	Rondella	1	1	
	2601004	Morsetto superiore	1	1	
	2601005	Morsetto inferiore	1	1	
	2601006	Impugnatura in gomma	1	1	
	2801007	Fascetta sinistra	1	1	
	2601008	Dado quadro	1	1	
	2801009	Fascett destra	1	1	
	2601010	Bullone m5x30	3	3	
	2801011	Set fascette per cavo	1	1	
	2801012	Spedo completo	1	1	



Nr.	Codice	Descrizione	Modell		
			DK5100 U	DK6000 U	DK6000 L
1	<b>2833010</b>	Anello S12	1	1	1
2	<b>2833020</b>	Anello R28	1	1	1
3	CR6001Z	Cuscinetto 6001Z	1	1	1
4	CR6001	Cuscinetto 6001	1	1	1
5	<b>2833030</b>	Pignone	1	1	1
6	2602025	Vite M6x30	1	1	1
7	2602045	Vite M5x14	1	1	1
8	2602027	Vite M5x8	1	1	1
9	<b>2833040</b>	Carter testina	1	1	1
10	CR6001	Cuscinetto 6001	1	1	1
11	<b>2833050</b>	Corona	1	1	1
12	<b>2833060</b>	Alberino	1	1	1
13	CR6002	Cuscinetto 6002	1	1	1





Nr.	Codice	Descrizione	Modell		
			DK5100 U	DK6000 U	DK6000 L
1	<b>2833010</b>	Anello S12	1	1	1
2	<b>2833020</b>	Anello R28	1	1	1
3	CR6001Z	Cuscinetto 6001Z	1	1	1
4	CR6001	Cuscinetto 6001	1	1	1
5	<b>2833030</b>	Pignone	1	1	1
6	2602025	Vite M6x30	1	1	1
7	2602045	Vite M5x14	1	1	1
8	2602027	Vite M5x8	1	1	1
9	<b>2833040</b>	Carter testina	1	1	1
10	CR6001	Cuscinetto 6001	1	1	1
11	<b>2833050</b>	Corona	1	1	1
12	<b>2833060</b>	Alberino	1	1	1
13	CR6002	Cuscinetto 6002	1	1	1
14	<b>2833070</b>	Anello R35	1	1	1
15	<b>2833080</b>	Paraolio 17x35x7	1	1	1
16	<b>2833090</b>	Boccola	1	1	1