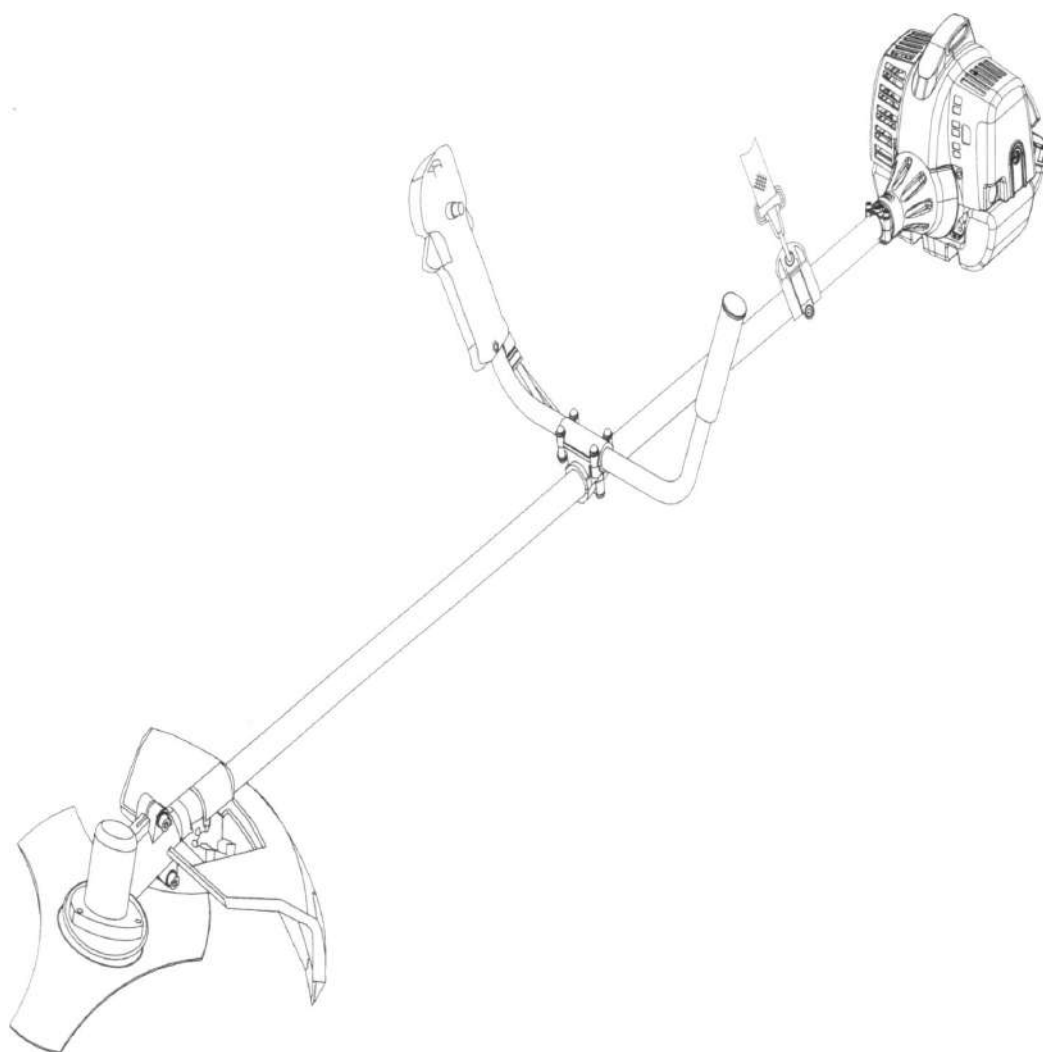


# FANTON



**TCG430N – TCG520N**  
**Manual del usuario**



# INDICE

INTRODUCCION / DATOS TECNICOS	1
SIMBOLOS DE SEGURIDAD	2
REGLAS DE SEGURIDAD Y PRECAUCIONES	3
DESCRIPCION	6
MONTAJE	8
REGLAS PARA USAR LA MAQUINA CON SEGURIDAD	10
CORTAR CON CABEZAL DE NYLON	11
CORTAR CON DISCO	13
MEZCLA DE COMBUSTIBLE	15
PREPARACIÓN PARA SU USO	16
COMO USARLA	17
CUIDADOS Y MANTENIMIENTO	18
TRANSPORTE Y ALMACENAMIENTO	19
SOLUCION DE PROBLEMAS	19
GUIA DE SOLUCION DE PROBLEMAS	20



## INTRODUCCION

Muchas gracias por haber comprado el desbrozador KINGARDEN. El presente manual explica como usar su máquina con la máxima seguridad y rendimiento. Antes de hacerlo, por favor lea y entienda atentamente este manual del usuario para usar el desbrozador con toda seguridad y al mismo tiempo sacarle todo el rendimiento que usted espera de el. Debido a nuestro permanente afán por mejorar día a día las prestaciones de nuestros productos, se puede dar el caso de que hayan cambiado en algún término las especificaciones de su máquina. Le rogamos que lo entienda y en caso de alguna duda, consulte a su distribuidor.

## DATOS TECNICOS

Tipo de embrague y transmisión	Embrague centrifugo con transmisión rígida y cabezal cónico
Velocidad máxima de la transmisión/ r.p.m. del motor	7500/9000
r.p.m del motor al ralentí	2800 ( $\pm 150$ )
Valores de vibración en cada empuñadura (M/S <sup>2</sup> )	$\leq 15$
Valores de presión acústica [dB(A)]	$\leq 90$
Valores de potencia acústica [dB(A)]	$\leq 110$
Reduction ratio	17:22
Rotación del disco	En sentido antihorario
Tipo de manillar	Loop / Bike
Modelo motor 430/520	T1E40FN / T1E44FN (2 tiempos)
Cilindrada	TCG430N: 43cc. // TCG520N: 50,1cc.
Potencia máxima Kw/rpm	1,3Kw / 1,5Kw / 7500 r.p.m.
Carburador	diafragma
Encendido	Electrónico
Tipo de gasolina	Gasolina 95 oct. sin plomo con mezcla (40:1)

## SIMBOLOS DE SEGURIDAD

Debido a que este desbrozador es una máquina que trabaja a muy alta velocidad, se deben observar especiales medidas de seguridad. Lea atentamente este manual y preste especial atención cuando el párrafo va precedido de los siguientes símbolos:



Advertencia de peligro



Leer y entender la documentación y las instrucciones incluidas en este manual.



Cuando utilice su desbrozador use siempre protectores auditivos así como protección ocular.



Ponga siempre el interruptor de apagado en posición OFF y asegúrese de que el disco está totalmente parado antes de proceder a cualquier operación de ajuste o mantenimiento de su desbrozador.



Nunca modifique el trimmer o el disco de corte. Usar discos o cabezales de nylon no adecuados puede producir graves consecuencias físicas.



### PELIGRO

Los gases de escape producidos por el motor de su desbrozador pueden resultar venenosos

**IMPORTANTE:** Debido a las continuas innovaciones técnicas puede haber cambios con respecto a lo expresado e ilustrado en este manual. Por lo tanto, todas las especificaciones técnicas así como los accesorios pueden sufrir cambios sin previo aviso.



## REGLAS DE SEGURIDAD & PRECAUCIONES

Estas reglas de seguridad deben ser observadas. Como todos los equipos con motor deben ser manejados con mucha precaución. **NO SE EXPONGA NI USTED MISMO NI OTROS AL PELIGRO.** Siga estas reglas generales. No permita que otros usen esta máquina a menos que sean responsables y que hayan leído y comprendido totalmente el manual de esta máquina y tengan experiencia en su funcionamiento.

-Use siempre protección ocular y ropa apropiada. No use ropa floja ni joyas que se puedan enganchar en las partes móviles de la máquina. Use siempre calzado de seguridad. El pelo largo debe llevarlo recogido. Se recomienda que cubra los pies y las piernas para protegerlos de residuos que puedan salir despedidos de la máquina mientras trabaja.

-Inspeccione las partes de la máquina que puedan ser susceptibles de aflojarse (tornillos, arandelas, etc.) y que no tengan ningún daño. Repárelas o sustitúyalas si es necesario antes de usar la máquina.

-**NO USE** ningún accesorio en su desbrozador que no esté recomendado por nuestra compañía. Esto podría ocasionar serios daños al operador, a los que estén alrededor así como a la propia máquina.

-Mantenga el manillar limpio de aceite y gasolina.

-Use siempre un correaje adecuado cuando corte.

-No fume mientras llene el tanque de gasolina o simplemente manipule la misma.

-No mezcle la gasolina ni reposte la máquina en un local cerrado o cerca del fuego.

-Asegúrese de que hay una adecuada ventilación.

-Siempre reposte y guarde la gasolina en un bidón adecuado y homologado según las leyes vigentes.

-Nunca le quite la tapa al depósito de gasolina con el motor en marcha.

-Nunca encienda la máquina en un lugar cerrado o que no tenga suficiente ventilación. Los gases contienen monóxido de carbono que puede ser muy peligrosos para la salud.

-Nunca intente hacer ajustes en la máquina mientras esta esté funcionando o la tenga sujeta con el correaje. Haga siempre los ajustes con la máquina sobre una superficie plana y segura.

-No use la máquina si esta tiene alguna pieza dañada o incorrectamente ajustada. Nunca quite las protecciones de la máquina. Esto puede ocasionar graves daños al propio operario o a personas cercanas así como también a la propia máquina.

-Inspeccione la superficie que vaya a cortar y limpie todos los posibles obstáculos que haya (piedras, palos, hierros...) en los que se pueda enganchar el cabezal de nylon o el disco. Quite también cualquier objeto que la máquina pueda arrojar.

-Mantenga lejos del lugar de trabajo a los niños. En todo caso siempre mantenga alejada a cualquier persona al menos 15 mts. de la máquina.

-Nunca deje la máquina sola o desatendida.

-No use esta máquina para otro trabajo que no sea el específico y descrito en este manual.

-Tenga especial cuidado cuando use la máquina en lugares inseguros como por ejemplo una ladera o terreno inclinado o inestable.

-Mantenga manos y pies lejos del cabezal de corte mientras esté trabajando con la máquina.

-No use esta máquina para limpiar o barrer residuos.

-No use la máquina si está excesivamente cansado, enfermo o bajo la influencia de medicinas, drogas o alcohol.

-Use el cabezal de nylon en perfecto estado. Si alguna piedra o cualquier otro obstáculo lo ha golpeado y dañado pare la máquina y reviselo. Un cabezal de nylon roto o desequilibrado no se debe usar nunca.

#### SIGA LAS INSTRUCCIONES PARA EL CAMBIO DE ACCESORIOS

-No guarde la máquina en un lugar cerrado donde los gases del combustible puedan alcanzar una fuente de calor proveniente de un calentador de agua, horno, hornillo o cualquier llama. Guárdela en un lugar bien ventilado.

-Asegúrese del correcto funcionamiento de su desbrozador. Estos accesorios están disponibles en su tienda distribuidora. El uso de cualquier accesorio no expresamente recomendado en este manual puede causar serios daños al usuario y a la máquina e invalidar su garantía.

-Limpie la máquina completamente, especialmente el depósito de gasolina, sus alrededores y el filtro del aire.

-Cuando reposte asegúrese de parar la máquina y de que esta esté completamente fría. Nunca reposte cuando la máquina está caliente o está trabajando. Cuando derrame gasolina asegúrese de limpiarla completamente con un paño y que esté completamente seca antes de arrancar el motor.

-Mantenga una distancia de seguridad de al menos de 15 mt. de otros usuarios o viandantes.

-Cuando se acerque alguna persona a la máquina cuando está trabajando asegúrese de pararla. Tenga cuidado de no asustar o distraer al operador cuando este está trabajado con la desbrozadora. Puede crear una situación muy peligrosa.

-Nunca toque el cabezal de nylon mientras la máquina está en marcha. Si es necesario ajustar el protector o el cabezal de nylon asegúrese de apagar el motor y de que el cabezal está completamente parado.

-El motor debe estar apagado cuando transporte la máquina de un lugar a otro.

-Tenga cuidado de no dañar el cabezal de nylon contra las piedras u objetos duros. Un roce innecesario acortará la vida de la máquina y perjudicará el medio ambiente.

-Ponga especial atención al sobrecalentamiento o a alguna pieza anormalmente floja. Si detecta alguna anomalía en su desbrozadora, párela inmediatamente y revísela. Si es necesario vaya al servicio técnico autorizado. Nunca continúe trabajando con la máquina si no está funcionando correctamente.

-Con la máquina en funcionamiento nunca toque las partes que estén calientes, tales como el escape, cable de la bujía o la propia bujía.

-Después de que haya apagado la máquina el escape continúa caliente durante un tiempo. Nunca coloque la máquina en lugares en donde haya materiales inflamables, hierbas o paja seca, gases de combustión o líquidos inflamables.

-Preste especial atención cuando llueva o justamente después de llover porque la hierba puede estar resbaladiza.

-Si resbala o cae en la hierba o en un agujero, suelte inmediatamente el acelerador.

-Sea cuidadoso de no soltar la máquina o golpearla contra obstáculos.

-Antes de proceder al ajuste y reparación de la máquina, asegúrese de apagar el motor y sacar el capuchón de la bujía.

-Cuando vaya a guardar la máquina por un tiempo prolongado, vacíe el combustible del depósito y después encienda la máquina hasta que consuma todo el combustible del carburador, limpie exteriormente la máquina y almacénela en un lugar seguro, seco y ventilado, asegurándose antes de que el motor esté completamente frío.

-Haga inspecciones periódicas para asegurarse de que la máquina está en perfectas condiciones de trabajo. Para una inspección más exhaustiva, lleve la máquina a un servicio técnico autorizado.

-Mantenga la máquina lejos del fuego o cualquier fuente de calor.

A muchas personas, cuando tienen una exposición prolongada a las vibraciones puede producirle insensibilidad en los dedos. También puede causar sensación de quemazón seguida de pérdida de color en los nudillos y en los dedos. Las precauciones siguientes se recomiendan especialmente porque una exposición mínima podría acarrear estos síntomas y desencadenar esta dolencia.

-Mantenga su cuerpo caliente, especialmente la cabeza, cuello, pies, tobillos, manos y muñecas.

-Mantenga una buena circulación de la sangre haciendo ejercicios a tal fin y no fume.

-Limite las horas de trabajo. Trate de completar la jornada de trabajo con tareas que no necesite realizarlas con una máquina a motor.

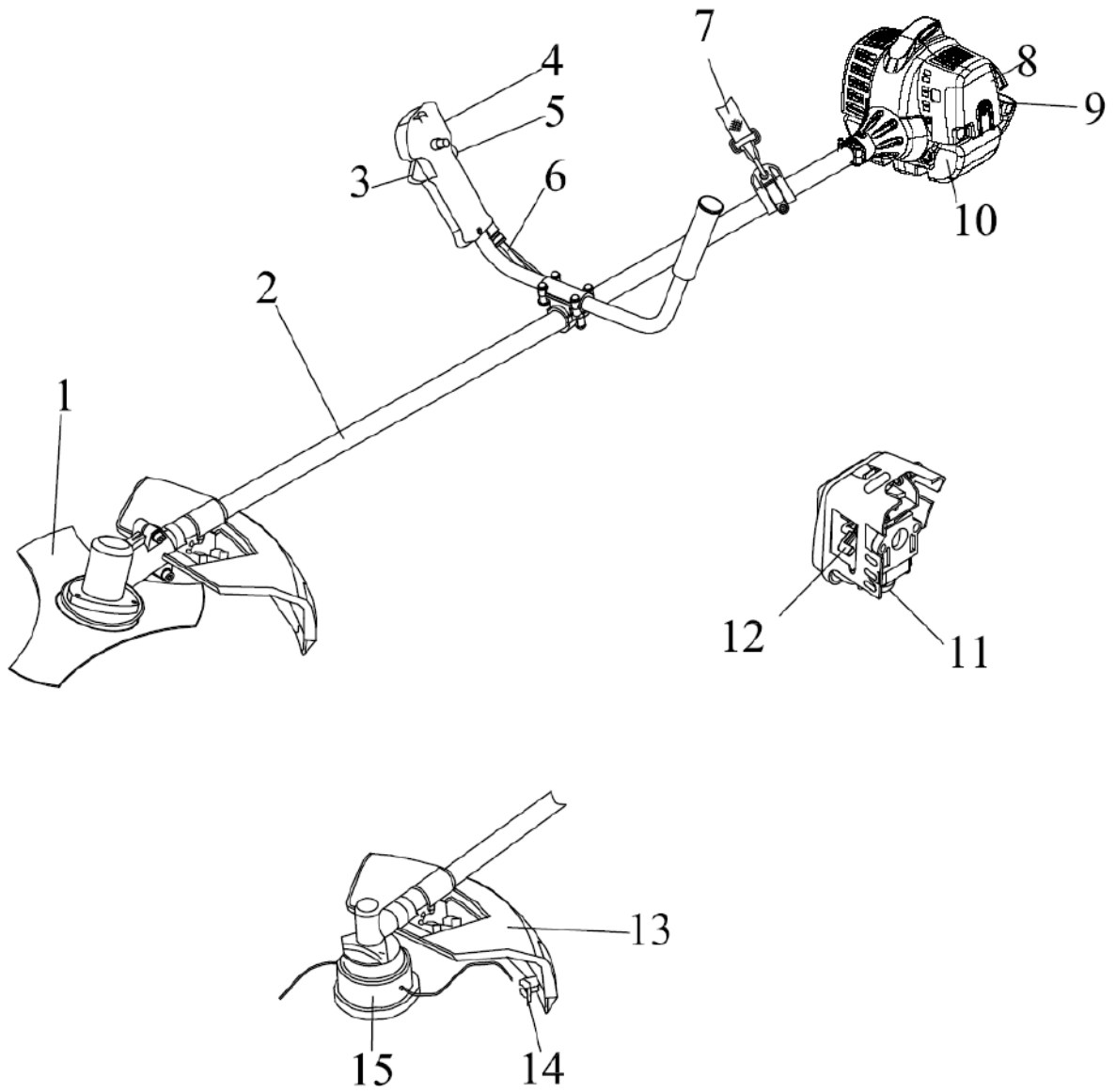
-Si experimenta malestar, pérdida de color u hormigueo en los dedos seguido por una pérdida de sensibilidad, consulte a su médico antes de volver a exponerse al frío y a las vibraciones.

-Siempre use protectores auditivos. La exposición a ruidos fuertes durante tiempo prolongado puede causar serios daños. También use protectores faciales y casco para la cabeza con el fin de prevenir daños.

-Use guantes antideslizantes para mejorar la sujeción del manillar. Los guantes también reducen las vibraciones en las manos.



# DESCRIPCION





## DESCRIPCION

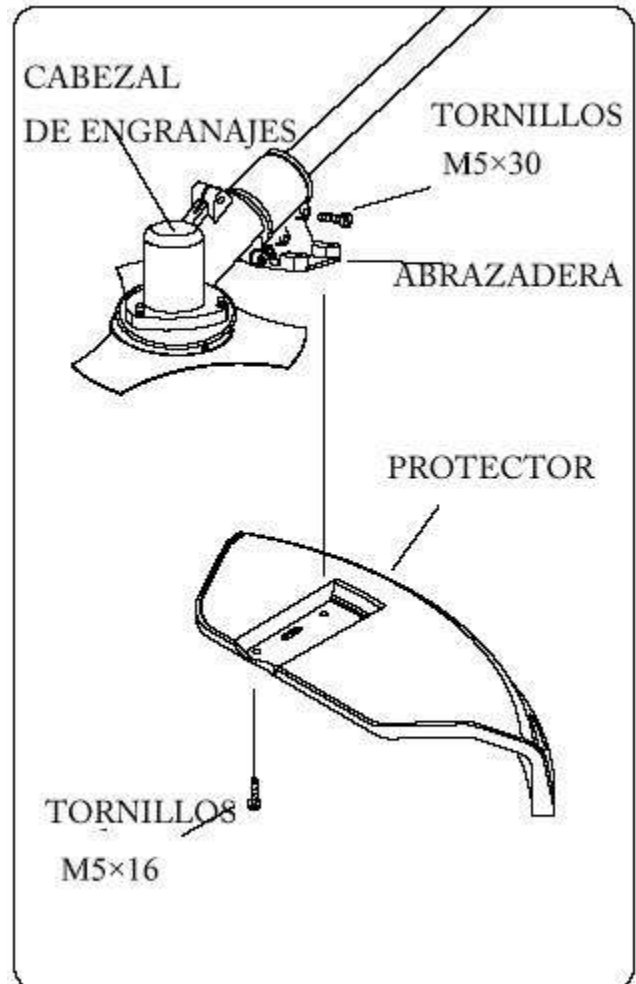
Este manual incluye todas las descripciones de su máquina. Léalo antes de usar la máquina y guárdelo para futuras consultas o para que lo lean otras personas antes de usar el desbrozador.

1. DISCO: Disco circular para hierba, arbustos o para tareas de limpieza en el campo.
2. BARRA: Barra que protege la transmisión interior.
3. MANDO DE GAS: Mando de acelerador con muelle. Para acelerar, presionar y al soltarlo retorna solo a la posición de ralentí. No mantenerlo apretado mientras arrancamos la máquina.
4. INTERRUPTOR DE APAGADO-ENCENDIDO: Tiene dos posiciones: "ON" para la máquina encendida y "OFF" para la máquina apagada.
5. PALANCA DE SEGURIDAD DEL ACELERADOR: Es necesario pulsarla antes de acelerar.
6. MANILLAR: Este manillar se puede ajustar para su comodidad de trabajo.
7. CORREAJE: Sirve para sujetar la máquina durante su utilización. Se puede regular según las necesidades.
8. TAPA DEL FILTRO DE AIRE: Tapa y protege el filtro del aire.
9. TAPON DEL DEPOSITO DE GASOLINA
10. DEPOSITO DE GASOLINA: Contiene gasolina con aceite y filtro para la misma.
11. PURGADOR: Hay que presionarlo varias veces antes de encender la máquina con el fin de hacer llegar la gasolina al carburador.
12. MANDO DEL AIRE: Está situado en la tapa del filtro del aire. Para el encendido del desbrozador cuando este está frío, es necesario cerrar el aire. En el momento que arranque debe retornar la palanca a la posición RUN.
13. PROTECTOR DE BARRA: Está justo encima del cabezal de la máquina. Ayuda a proteger al operario de los escombros que puedan salir despedidos durante el desbroce. No trabaje nunca sin el.
14. CUCHILLA DE CORTE DEL HILO: Sirve para cortar en su justa medida el hilo de nylon. Cuando esta trabajando con el cabezal de nylon y si saca hilo en exceso, esta cuchilla lo corta.
15. CABEZAL DE NYLON: Contiene en su interior hilo de nylon que se va extrayendo a medida que este se va gastando.

# MONTAJE

## INSTALACION DEL PROTECTOR DE PLASTICO

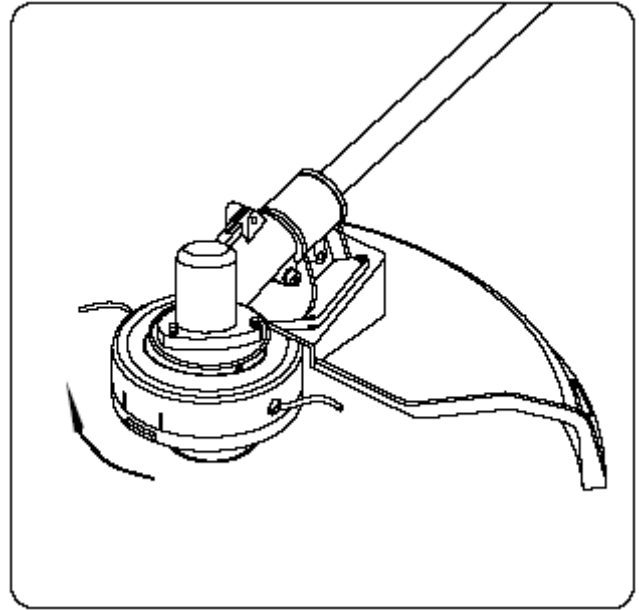
Coloque el protector en la barra utilizando la abrazadera y los tornillos que se adjuntan. Apriete los tornillos colocando la abrazadera del protector en la posición adecuada.



**ADVERTENCIA**  **PRECAUCION**

### INSTALACION DEL CABEZAL DE NYLON

Enrosque el cabezal de nylon en el cabezal de engranajes. Tenga en cuenta que para enroscarlo tiene que girarlo en sentido horario hasta que esté apretado. Posteriormente quite la llave de fijación.



## ENSAMBLAJE

### COLOCACION DEL MANILLAR

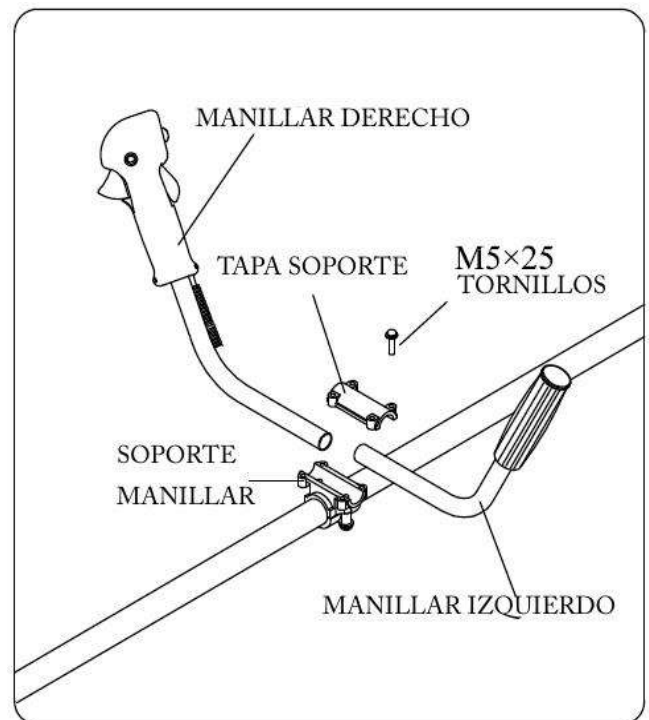
Coloque el manillar izquierdo y el derecho en el soporte adoptando una posición cómoda para el operador. Luego sujételos apretando los cuatro tornillos M5x25.

### INSTALACION DEL DISCO

Instale la arandela guía, el disco de tres puntas, la arandela inferior y la arandela de presión en este orden. Después coloque la tuerca y la presilla.

Alinee el agujero de la tapa protectora con el agujero de la arandela guía e introduzca la llave ALLEN para fijar ambas piezas.

Gire la tuerca en sentido antihorario utilizando la llave de



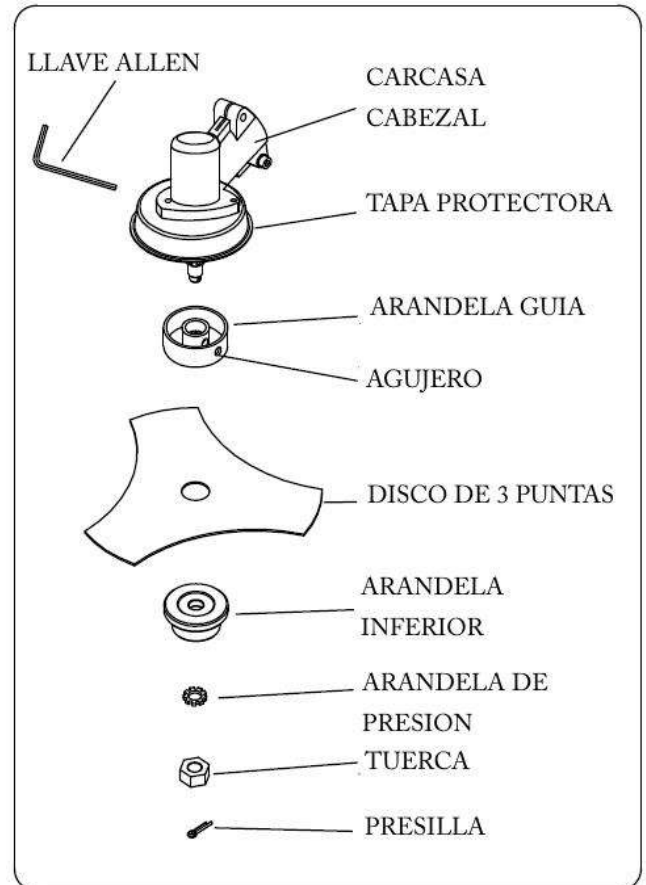
bujías hasta que quede bien apretada.

Posteriormente coloque la presilla.



**PRECAUCION!!**

Si la máquina vibra excesivamente apáguela inmediatamente. Puede suceder que el disco no esté bien centrado sobre la arandela guía. En este caso, afloje de nuevo la tuerca, centre perfectamente el disco sobre dicha arandela sirviéndose de la pestaña que tiene esta y posteriormente vuelva a apretar perfectamente la tuerca.



## REGLAS PARA TRABAJAR CON SEGURIDAD

**¡¡ADVERTENCIA!!**  **¡¡PELIGRO!!**

**Todos los modelos de desbrozadores pueden arrojar pequeñas piedras o pequeños objetos de metal, así como material cortado. Lea con mucha atención estas reglas de seguridad.**

Siga las instrucciones del presente manual. Familiarícese con los controles y el uso adecuado de la máquina. Sepa como parar la máquina y el motor. Sepa como desenganchar el correaje rapidamente.

No permita que otra persona use la máquina sin las instrucciones adecuadas. Asegúrese de que el operario lleva protección adecuada para pies, piernas, ojos y cara. Tenga especial precaución con la protección de los ojos. La máquina puede arrojar objetos que pueden dañarlos muy seriamente. Mantenga el area libre de transeuntes, niños y mascotas. Nunca permita que los niños trabajen o jueguen con la máquina.

No permita que nadie entre la zona de peligro mientras esté trabajando. La zona de peligro es de un radio de 15 metros.

Insista en que las personas que están en la zona de riesgo, lleven protección ocular. Si tiene que usar la máquina en donde la gente vaya sin protección, baje la velocidad de la misma para reducir el riesgo.

Antes de trabajar con su máquina, asegúrese de que el interruptor de stop está en perfectas condiciones y que pueda apagar la máquina inmediatamente.

## ¡¡ADVERTENCIA!! ¡¡PELIGRO!!

Aparte del casco, protección ocular y de oídos, debe llevar calzado de seguridad para evitar resbalar en superficies inclinadas. No lleve corbata, joyas o ropa floja que se pueda enganchar en la máquina. No lleve sandalias ni vaya descalzo. En determinadas situaciones debe llevar protección de cara y cabeza.



The diagram shows a central operator using a brush cutter. A dotted oval around the operator is labeled '15 METROS' on both sides. Inside the oval, there is a warning triangle icon and the text 'ZONA DE PELIGRO'. Outside the oval, there are illustrations of a child, a car, and two other people, indicating that they should not be in this zone.

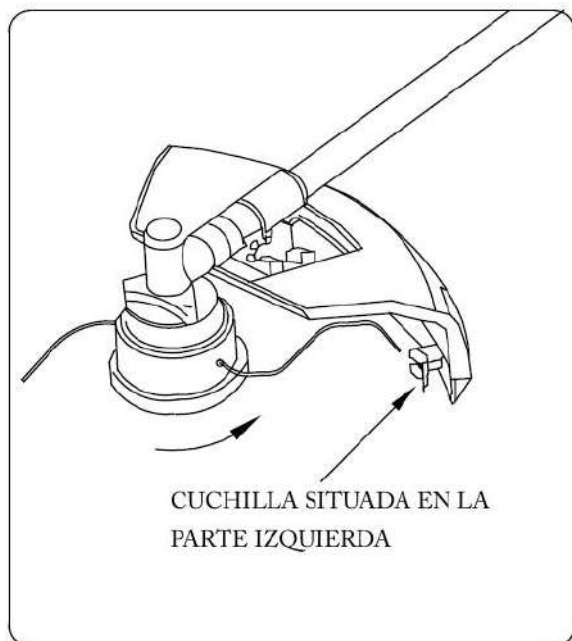
EN EL RADIO DE 15 METROS DESDE EL DESBROZADOR SOLAMENTE DEBE ESTAR EL OPERADOR. ESTE DEBE TENER OJOS, MANOS, CARA, CABEZA, OÍDOS Y TODO EL CUERPO, PROTEGIDOS CONVENIENTEMENTE. SI EXCEPCIONALMENTE VA A HABER OTRA PERSONA EN ESTA ZONA, DEBE PROTEGERSE EXACTAMENTE IGUAL QUE EL PROPIO OPERADOR.



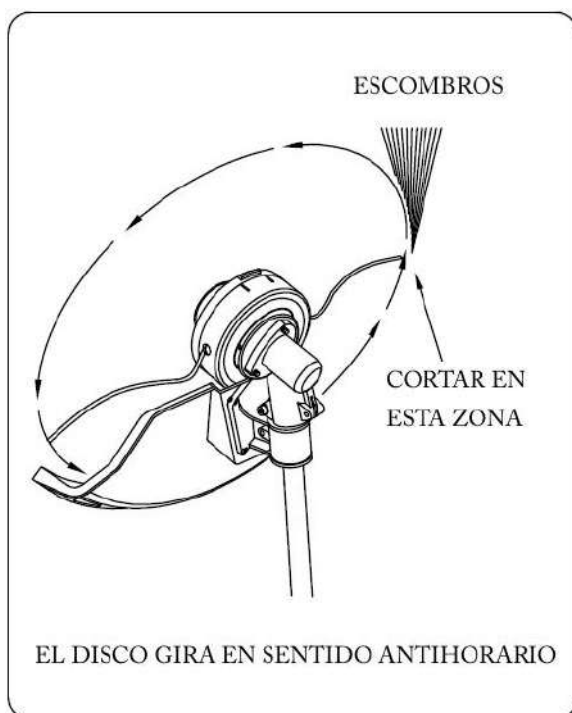
## CORTAR CON CABEZAL DE NYLON

¡¡ADVERTENCIA!!  ¡¡PELIGRO!!

Cuando use el cabezal de nylon, debe estar perfectamente colocado el protector de la barra. Si el hilo es demasiado largo, se puede enrollar además de provocar serias averías en su desbrozador. Use siempre el protector de barra con la cuchilla de corte siempre que use el cabezal de nylon.



El cabezal gira en el sentido contrario a las agujas del reloj. Por lo tanto, la cuchilla del protector debe ir situada en su parte izquierda.



La mayoría de las veces es bueno inclinar un poco el cabezal de nylon para cortar. De esta manera corta más a ras del suelo y además corremos menos riesgo de que despidan los residuos en nuestra dirección.

**¡¡ADVERTENCIA!!**  **¡¡PELIGRO!!**

Inclinando el cabezal hacia el lado equivocado, hará que los residuos sean arrojados hacia usted. Si el cabezal de nylon lo pone paralelo al suelo tendrá más posibilidades de que los residuos sean arrojados hacia usted, que el motor se esfuerce más y que gaste más hilo.

**¡¡ADVERTENCIA!!**  **¡¡PELIGRO!!**

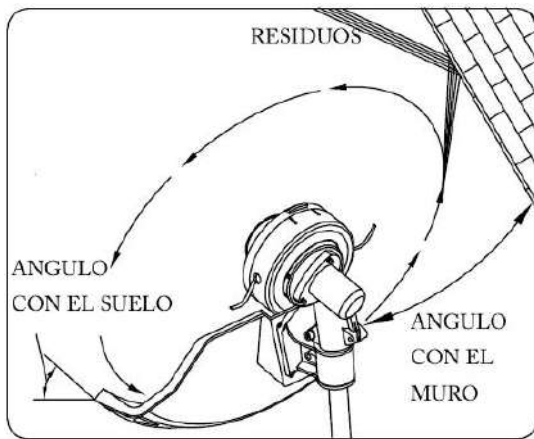
Use hilo de nylon de 2,5 mm de espesor como máximo. No use alambres ni hilo con alambre interior en lugar del hilo de nylon. Cargue el cabezal solamente con el hilo de nylon del diámetro apropiado.

**¡¡ADVERTENCIA!!**  **¡¡PELIGRO!!**

Extreme las precauciones cuando trabaje sobre una superficie de grava. El hilo puede arrojar pequeñas piedras a grandes velocidades. El protector del disco no puede parar objetos que reboten sobre superficies duras, como por ejemplo pequeñas piedras, cristales, pequeños metales, etc.



**CORTAR CON CABEZAL DE NYLON**



Acerque cuidadosamente el cabezal a la zona que desea cortar. Incline despacio el cabezal hacia usted con el fin de que los residuos salgan despedidos en dirección contraria. Si corta cerca de un muro o cualquier otro obstáculo, tenga cuidado con los residuos que salen despedidos aunque sea en dirección contraria a la suya ya que, pueden rebotar y venir en su dirección.

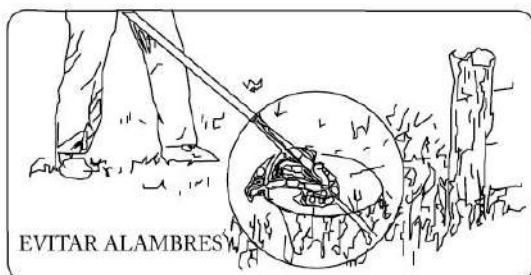


**¡¡ADVERTENCIA!!**  **¡¡PELIGRO!!**

**No use el disco metálico para rebordear**



Mientras rebordea, mantenga la máquina en una posición de manera que cualquier residuo, suciedad o piedra que pueda rebotar sobre una superficie dura no venga directamente hacia usted. Aunque la imagen muestra como operar, cada operario debe encontrar por si mismo los ángulos que mejor se adapten a su físico y a las condiciones de corte.



**¡¡ADVERTENCIA!!**  **¡¡PELIGRO!!**

**No desbroce ninguna zona donde haya ramas o vayas con alambres. Lleve suficiente equipo protector. No corte donde no pueda ver perfectamente lo que el aparato esta cortando.**



**CORTAR CON EL DISCO**



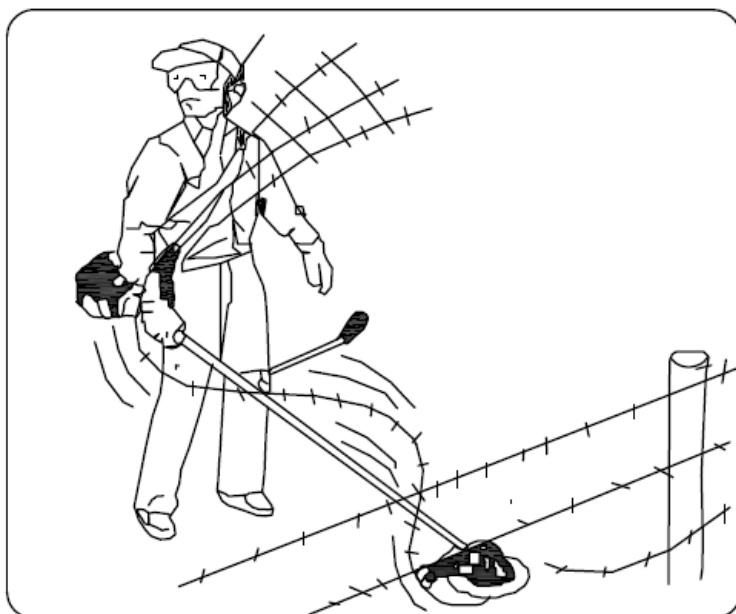
Hay muchos y diferentes tipos de discos, sin embargo los dos mas usados son los siguientes: Disco de maleza que se usa para cortar hierba y maleza de hasta 19mm de diametro y el disco de sierra que se usa para cortar maleza de diametro superior hasta 30mm.



## ¡¡ADVERTENCIA!! ¡¡PELIGRO!!

Use el correaje en todas las ocasiones. Ajuste el correaje y la hebilla de manera que el cabezal quede a unos centímetros del suelo. El cabezal y el protector deben estar perfectamente alineados. Coloque el correaje en la parte derecha de su cuerpo.

**¡¡NO USE EL DESBROZADOR PARA CORTAR ARBOLES!**



## ¡¡ADVERTENCIA!! ¡¡PELIGRO!!

No corte con el disco de metal dañado o agrietado.

Antes de cortar, inspeccione la zona y asegúrese de que no haya piedras, postes de metal o trozos de alambre provenientes de vallas rotas. Si no puede limpiar estos obstáculos, marque el sitio y así podrá evitar que se le enganche en el disco. Las piedras y los metales pueden dañar el disco. Los alambres pueden enrollarse en el disco y salir despedidos.



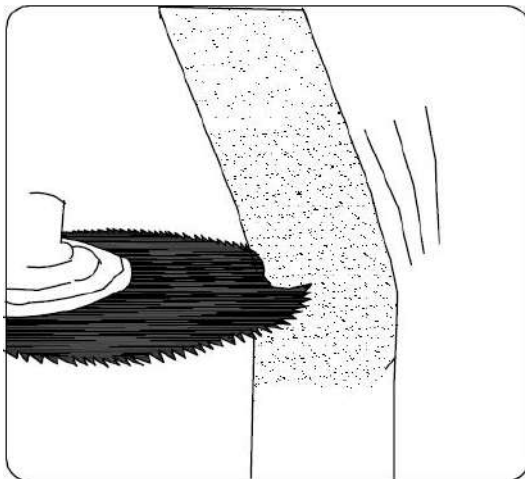
## CORTAR CON EL DISCO



**CORTAR MALEZA:** Puede limpiar una zona de maleza, describiendo un arco con el cabezal a ras del suelo. Puede dejar limpia una zona de hierba o maleza en un momento. No se debe usar para arboles, maleza muy espesa o brotes leñosos.

**NOTA:** No use su desbrozador para cortar arboles que escedan de 20mm.

La maleza se puede cortar en ambas direcciones, o en la dirección apropiada para que los residuos sean arrojados en dirección contraria a donde usted se encuentre.



Esto es usando el lado derecho del disco. Si usa el disco desplazándolo en ambas direcciones, tenga en cuenta que pueden salir despedidos algunos residuos y herirlo.

**ASERRADO:** Se debe hacer con un disco de 80 puntas cuando los arbustos a cortar son demasiado gruesos para el disco de maleza.

Si cortamos algo lo suficientemente duro como para que el disco rebote, debe cambiarlo por uno apropiado.

Si la maleza tiene mas de 30mm de espesor, es demasiado grueso para desbrozar, entonces debe ser aserrado.



Esta labor tiene que ser realizada con especial cuidado. Si cortamos del lado izquierdo del disco, tenemos que hacer fuerza hacia nosotros y al mismo tiempo los residuos salen dirigidos también en nuestra dirección. Por el contrario, si cortamos en la parte derecha del disco, tenemos que hacer fuerza empujando y los residuos salen dirigidos en dirección contraria a nuestra posición. Posiblemente sea mas cómoda y segura la primera posibilidad (cortar en la parte izquierda del disco).

Corte siempre del lado del arbol de manera que caiga hacia el lado opuesto a la máquina. Si se cae hacia la máquina seguramente apretará el disco y quedará frenado

completamente.

No fuerce el disco para cortar. No cambien el ángulo de corte en la madera. Evite hacer ninguna presión que pueda causar que rompa el disco.

# MEZCLA DE ACEITE Y GASOLINA

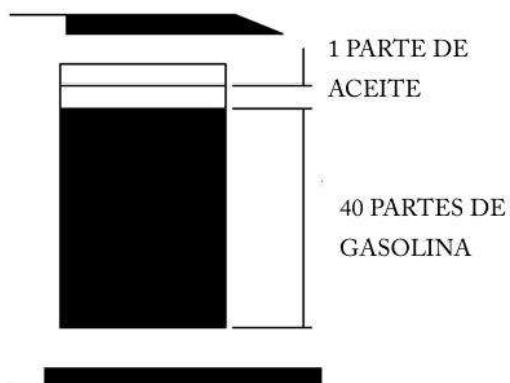


## ADVERTENCIA:

- Nunca llene demasiado el depósito de gasolina
- Nunca reposte gasolina en un lugar insuficientemente ventilado.
- Nunca reposte en una zona cercana a donde haya fuego o una fuente de calor.
- Asegúrese de limpiar la gasolina derramada antes de arrancar la máquina.
- Nunca reposte con el motor caliente.

El combustible usado para este desbrozador es una mezcla de gasolina sin plomo de 95 octanos y un aceite de 2 tiempos especial para mezcla y de alta calidad. (El uso de aceites de baja calidad pueden provocar graves averías en su máquina y esto nunca es cubierto por la garantía)

Cuando mezcla la gasolina con aceite de mezcla 2 tiempos, use gasolina que no contenga ETANOL ni METANOL (tipos de alcohol)



MEZCLA 40(gasolina) : 1 (aceite 2T.) 2,5%

Si la mezcla es distinta a la proporción indicada, puede causar graves daños al motor. Asegúrese que la proporción es la indicada y nunca inferior.

**COMBUSTIBLE :** El motor usa gasolina mezclada con aceite de 2 tiempos en una proporción de 40 : 1

**GASOLINA:** Use gasolina de al menos 95 octanos, sin plomo y de buena calidad.

**ALMACENAJE DEL COMBUSTIBLE:** Conserve el combustible en un lugar limpio y en un depósito homologado por las leyes del país donde se encuentre.

**IMPORTANTE:** Cuando tenga la mezcla en un depósito y antes de repostar debe siempre agitar el recipiente con el fin de que la gasolina y el aceite se mezclen adecuadamente. Los combustibles almacenados durante un largo período, se deterioran. No mezcle mas combustible que el que vaya a usar en un plazo de un mes.

**COMBUSTIBLE Y MEZCLA DE ACEITE:** Revise el depósito del combustible y asegúrese de que está completamente limpio y rellénelo con combustible fresco. Use una mezcla de 40 : 1.

# PREPARADOS PARA TRABAJAR

CUANDO MEZCLE GASOLINA CON EL ACEITE DE MOTOR DE 2 TIEMPOS, USE SOLAMENTE GASOLINA QUE NO CONTenga ETANOL NI METANOL (TIPOS DE ALCOHOL). ESTO AYUDARA A PREVENIR DAÑOS AL MOTOR.

NO MEZCLE GASOLINA Y ACEITE DIRECTAMENTE EN EL DEPOSITO DEL COMBUSTIBLE.

IMPORTANTE: El hacer una mezcla inadecuada puede causar serios daños al motor.


1. Cuando prepare la mezcla de combustible, mezcle solamente la cantidad necesaria para el trabajo que vaya a realizar. No use combustible que haya estado almacenado por un tiempo superior a dos meses. La mezcla de combustible almacenada durante largo tiempo, le causará problemas de encendido en su máquina y una importante pérdida de rendimiento. Si la mezcla ha estado mas de dos meses, deberá sacarla y rellenar con mezcla fresca.

**¡¡ADVERTENCIA!!**  **¡¡PELIGRO!!**

2. Nunca llene el depósito de combustible hasta el tope (alrededor de 3/4 del tanque)
3. Nunca reposte en un lugar poco ventilado.
4. No reposte en un lugar cerca del fuego o de una fuente de calor.
5. Asegúrese de limpiar cualquier resto de combustible antes de encender el motor.
6. Nunca reposte con el motor caliente.

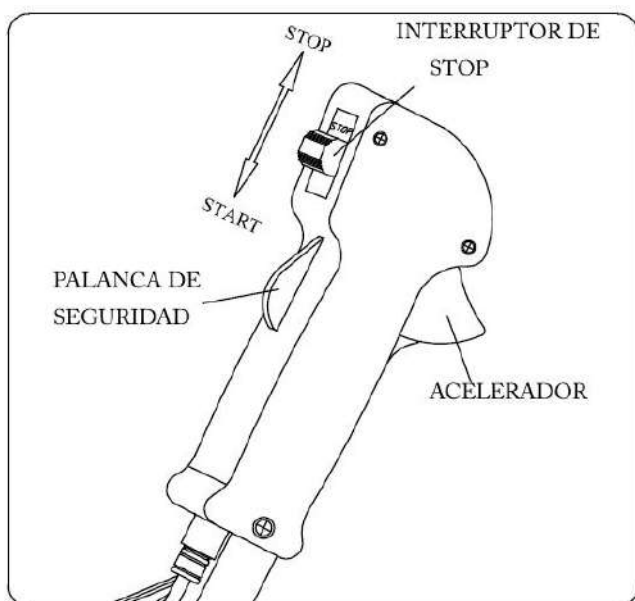
REVISE ESTOS PUNTOS ANTES DE EMPEZAR A TRABAJAR

- Revise si hay tornillos, arandelas, tuercas o presillas sueltas.
- Revise si está limpio el filtro del aire. Límpielo de toda suciedad antes de empezar a trabajar.
- Asegúrese de que el protector de la barra está perfectamente colocado.
- Asegúrese de que el combustible no está derramado.
- Asegúrese de que el disco está en perfecto estado. Si no fuese así, cámbielo.

**¡¡ADVERTENCIA!!**  **¡¡PELIGRO!!**

Los gases del motor, contienen productos químicos que pueden causar cancer, malformaciones del feto o perjudicar al aparato reproductor así como pueden producir axfisia.

# FUNCIONAMIENTO



## PROCEDIMIENTO DE ENCENDIDO Y APAGADO DEL MOTOR

### ENCENDIDO DEL MOTOR EN FRIO:

1. Mueva el interruptor de STOP a la posición START
2. Pulse repetidamente (6-8 veces) el purgador del carburador, hasta que el combustible llegue al mismo.
3. Encendido en frio: Tire de la palanca del aire hacia arriba para ponerla en posición de aire cerrado.
4. Tire del cordón de arranque hasta que el motor haga un intento de arrancar.

5. Empuje la palanca del aire hacia abajo para ponerla en posición de aire abierto. (El tirar demasiadas veces del arranque con el aire cerrado provoca inevitablemente que el motor se ahogue).

6. Tire del cordón de encendido hasta que el motor arranque.

7. Deje que se caliente un poco el motor antes de empezar a trabajar con el.

### ENCENDIDO DEL MOTOR CALIENTE

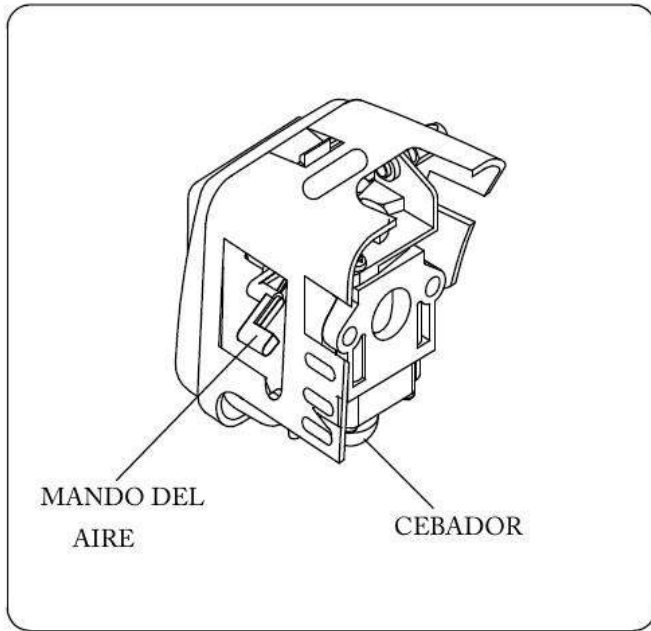
-NUNCA CIERRE EL AIRE DEL CARBURADOR SI LA MÁQUINA ESTA CALIENTE

-Si se agotado la gasolina, reposte y después repita los pasos del 3 al 7 (ENCENDIDO DEL MOTOR EN FRIO)

### APAGADO DEL MOTOR

-Mueva el interruptor a la posición de STOP

# CUIDADOS Y MANTENIMIENTO

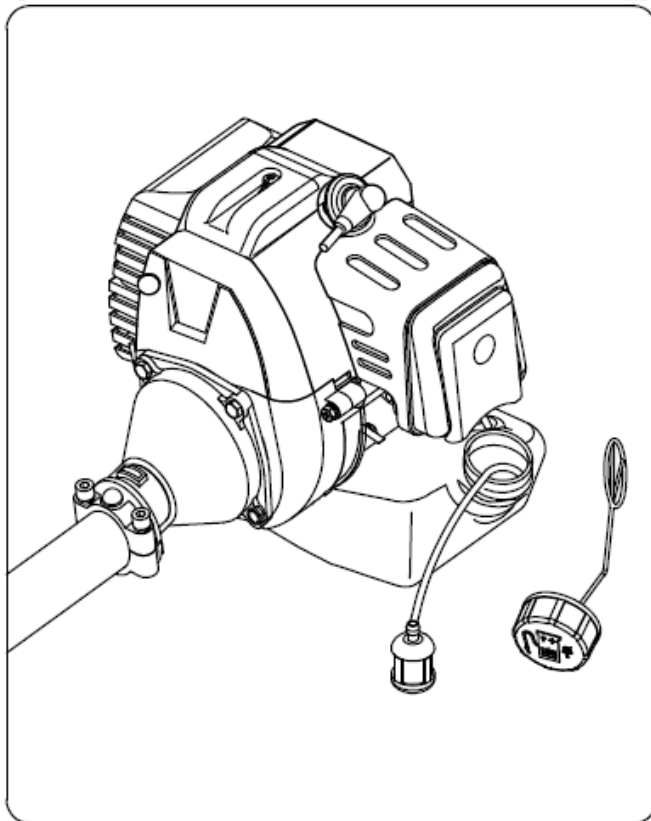


## FILTRO DEL AIRE

-El polvo acumulado en el filtro del aire, reduce la eficiencia del motor. Incrementa el consumo del combustible y permite que partículas abrasivas se introduzcan en el motor. Quite el filtro del aire tantas veces como sea necesario para tenerlo siempre en perfectas condiciones de limpieza.

-Si es poca la suciedad se puede quitar sacudiendo el filtro. Si es mucha, entonces debe lavarse con un disolvente adecuado.

- Quite la tapa del filtro desenroscando la palomilla que va en la misma.



## AJUSTE DEL CARBURADOR

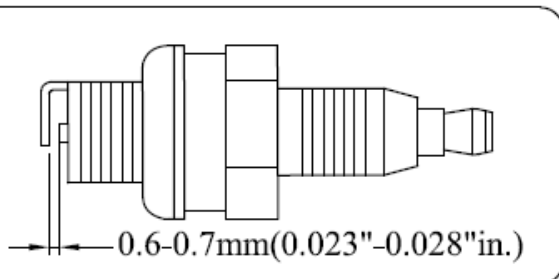
NOTA: No ajuste el carburador a no ser que sea necesario. Si tiene problemas con el mismo, llévelo a un servicio técnico autorizado. Un ajuste inapropiado puede dañar el motor y anular la garantía.

## FILTRO DEL COMBUSTIBLE

-Depósito de combustible está equipado con un filtro. El filtro está situado al final de la goma de gasolina y puede ser retirado a través el orificio de llenado del combustible con un alambre o similar.

-Revise el filtro del combustible periódicamente. No permita que entre suciedad en el depósito del combustible. Un filtro atascado causará dificultades en el encendido del motor o anomalías en su funcionamiento.

-Cuando el filtro esté sucio, cámbielo.



-Cuando esta sucio el interior del depósito de combustible, límpielo y enjuagándolo con gasolina.

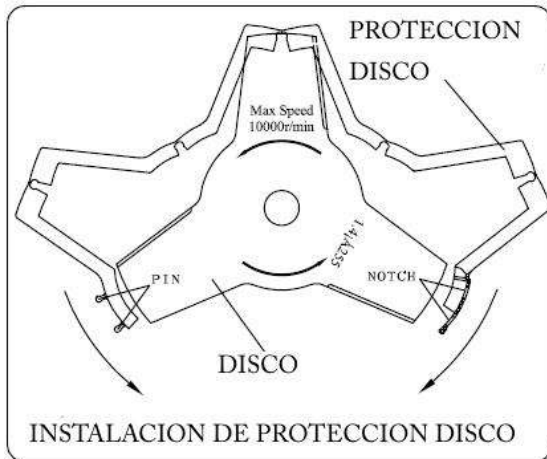
## REVISE LA BUJIA

-Nunca intente quitar la bujía de un motor caliente para evitar daños a la rosca de la misma.



# PROBLEMAS DE FUNCIONAMIENTO

- Limpie o sustituya la bujía si está sucia o con carbonilla.
- Sustituya la bujía si el electrodo central está gastado.
- La separación entre los electrodos de la bujía es de 0,6-0,7mm
- El grado de apriete de la bujía es de 145-155kg.cm



## TRANSPORTE:

- La protección del disco debe estar siempre instalada mientras transportamos el desbrozador.

## INSTALACION DEL PROTECTOR DE LA CUCHILLA

- Abra el protector del disco e introduzca el mismo en su protección, entonces vuelva a cerrar la misma asegurándolo con la presilla que tiene para tal fin.

- Cuando se traslade el desbrozador entre dos zonas de trabajo, debe hacerse siempre con el motor apagado.

- Después de que se apague el motor, el tubo de escape continua caliente. Tenga mucha precaución de no tocar ninguna pieza de la máquina que esté caliente.

- Asegúrese de que el combustible no se ha derramado del depósito.

## ALMACENAJE DE LA MAQUINA POR UN LARGO PERIODO DE TIEMPO

- Revise, limpie y repare su desbrozador si es necesario

- Vacíe el combustible del depósito.

- Encienda el motor y manténgalo encendido hasta que consuma todo el combustible que pueda tener en los tubos y en el carburador.

- Quite la bujía y vierta una cucharada de aceite en el interior del cilindro. Posteriormente tire del cordón de arranque un par de veces y después vuelva a colocar la bujía en su sitio.

- Guárdela en un lugar limpio y seco.

FALLOS: Tenga en cuenta que algunos fallos que pueda tener su desbrozador, se pueden prevenir si sigue las instrucciones de mantenimiento y funcionamiento contenidas en el presente manual.

Si el motor no funciona adecuadamente, revise lo siguiente:

- Compruebe que todo el sistema de combustible esta en perfectas condiciones.

- Que el sistema de encendido este en perfectas condiciones y que la bujía funcione correctamente.

-Que la compresión del motor sea la adecuada.

#### FALLO EN EL ENCENDIDO

-Revise si tiene combustible en el depósito.

-Asegúrese que el combustible es fresco y esté limpio.

-Revise el filtro de gasolina y asegúrese que esté limpio (cámbielo si es necesario)

-Asegúrese de que el filtro del aire esté limpio.

-Cambie la bujía.

-Cuando tenga problemas graves con su máquina, no trate de repararla. Llévela a su servicio técnico autorizado para que lo haga por usted.



# GUIA DE SOLUCION DE PROBLEMAS (PROBLEMAS EN EL ENCENDIDO)

SINTOMA			PROBABLE CAUSA	SOLUCION	
cilindro con compre- sión normal	bujia con chispa normal	no llega gasolina al carburador		-no hay combustible en el tanque -filtro combustible obstruido	-repostar combustible  -limpiar o cambiar el filtro
		llega gasolina al carburador		-carburante muy sucio -hay agua en el carburante -cilindro inundado -mezcla inadecuada	-renovarlo -cambiarlo -sacar la bujia y limpiarla -mezclar adecuadamente
	carbura- ción normal	cable de la bujia normal	bujia	-bujia sucia de carbonilla -bujia con electrodos dañados -separación de electrodos incorrecta	-limpiarla o cambiarla -cámbiela -ajústela a 0,6 – 0,7mm
		cable de la bujia dañado		-cable de la bujia cortado o flojo -mal enroscado	-cámbielo o apriételo  -apriételo
carbura- ción normal	sistema de encendido normal	compresión  escasa	-segmento desgastado -segmento del pistón roto -alojamiento segmento sucio -bujia floja -cilindro flojo o junta rota	-cambiar por uno nuevo -cambiar por uno nuevo -límpielo -apriétela -cambiar junta y apretar	
		compresión  normal	-cable de la bujia hace mal contacto -fallo en el interruptor de stop	-apriete el capuchón  -repárelo o cámbielo	

# GUIA DE SOLUCION DE PROBLEMAS (BAJA POTENCIA)

SINTOMA	PROBABLE CAUSA	SOLUCION
-se apaga o falla cuando aceleramos  -acelera con dificultad	-filtro combustible obstruido  -carburador mal ajustado  -posible obstrucción del escape con residuos de la combustión	-limpiar o cambiar filtro  -regular carburador  -limpiar escape
-la compresión del motor es baja	-pistón, segmento o cilindro desgastados	-reemplácelos
-se acelera incontroladamente	-retenes del cigüeñal gastados	-reemplazarlos
	-el motor se sobrecalienta  -escape atascado con residuos de carbonilla	-evite usarlo durante un período tan prolongado al máximo de velocidad  -límpie la carbonilla

## EL MOTOR NO FUNCIONA CORRECTAMENTE

SINTOMAS	PROBABLE CAUSA	SOLUCION
-el sonido del motor es diferente	-pistón, segmento o cilindro desgastado  -jaulilla o presillas del pistón desgastados	-reemplácelos  -reemplácelos
-el motor suena de forma metálica	-sobrecalentamiento del motor  -el escape está lleno de carbonilla  -mezcla del combustible con poco aceite	-evite usarlo durante tan largo tiempo a alta velocidad  -limpie la carbonilla  -haga una mezcla correcta
-el motor no enciende	-hay agua en el combustible  -la bujía está mal  -la bobina esta estropeada	-cambie el combustible  -cambie la bujía  -cambie la bobina

## EL MOTOR SE APAGA REPENTINAMENTE

PROBABLE CAUSA	SOLUCION
-se agotó el combustible	-reposte
-la bujía está comunicada por suciedad	-cámbiela
-se desconectó el cable de la bujía	-conéctelo