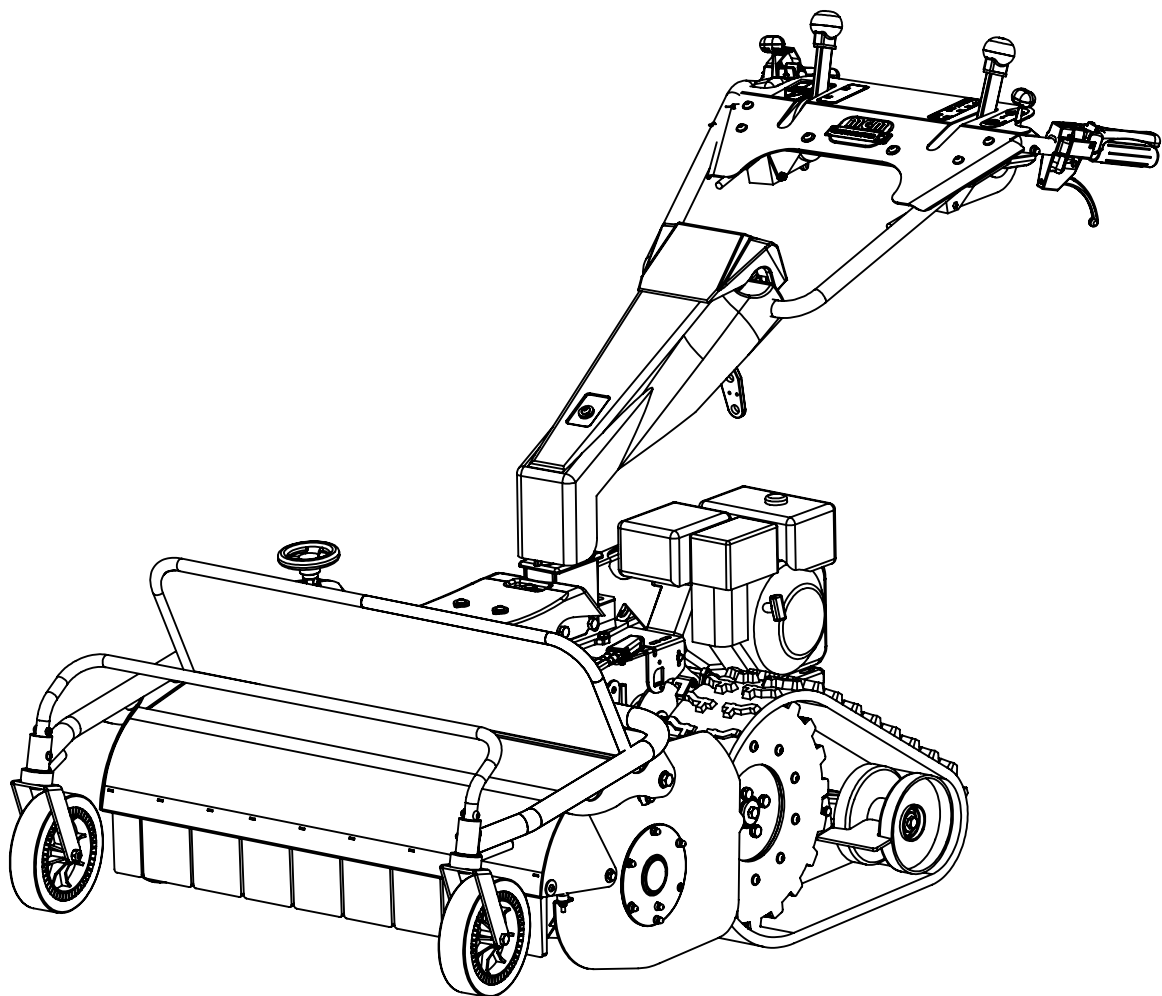
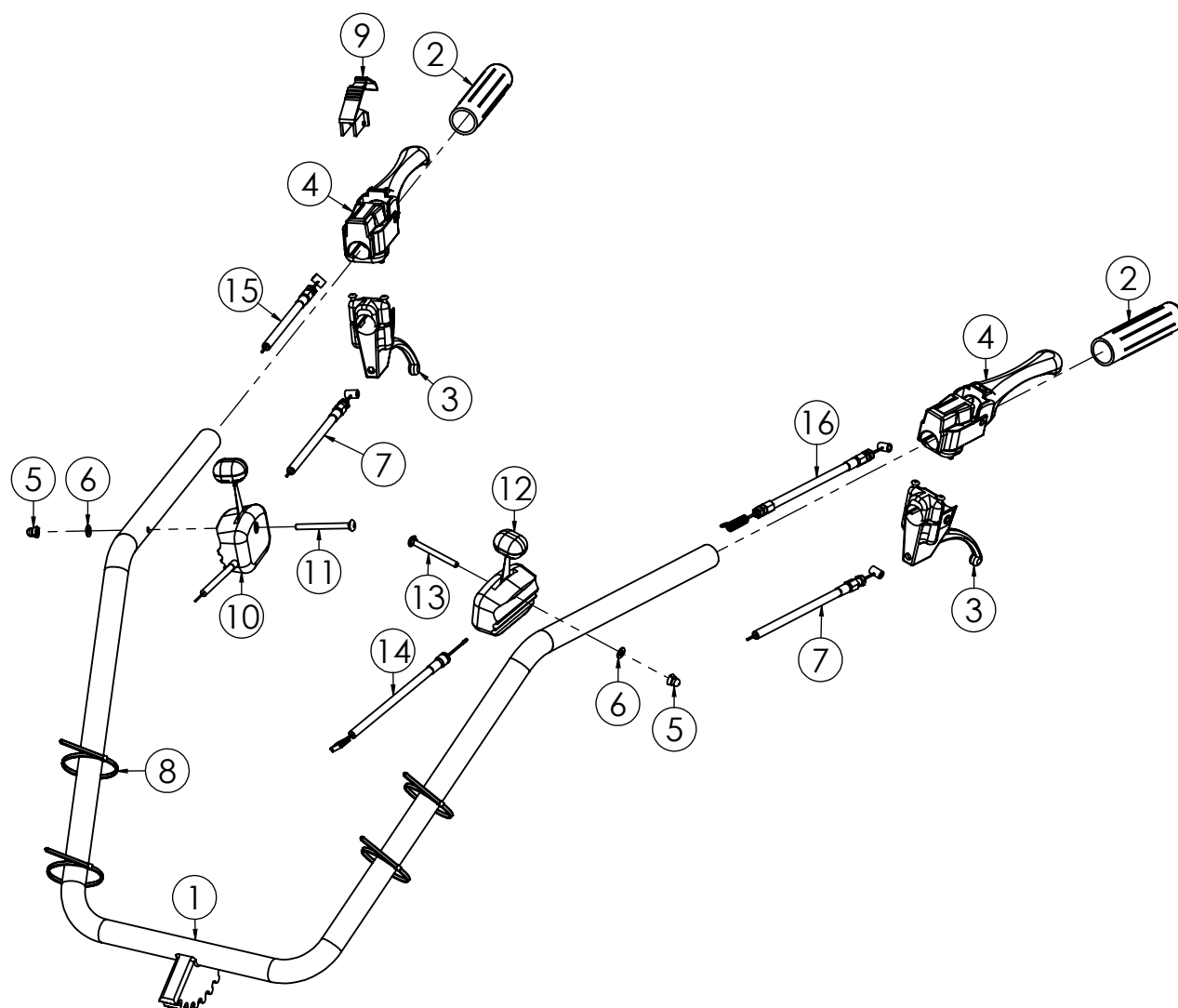


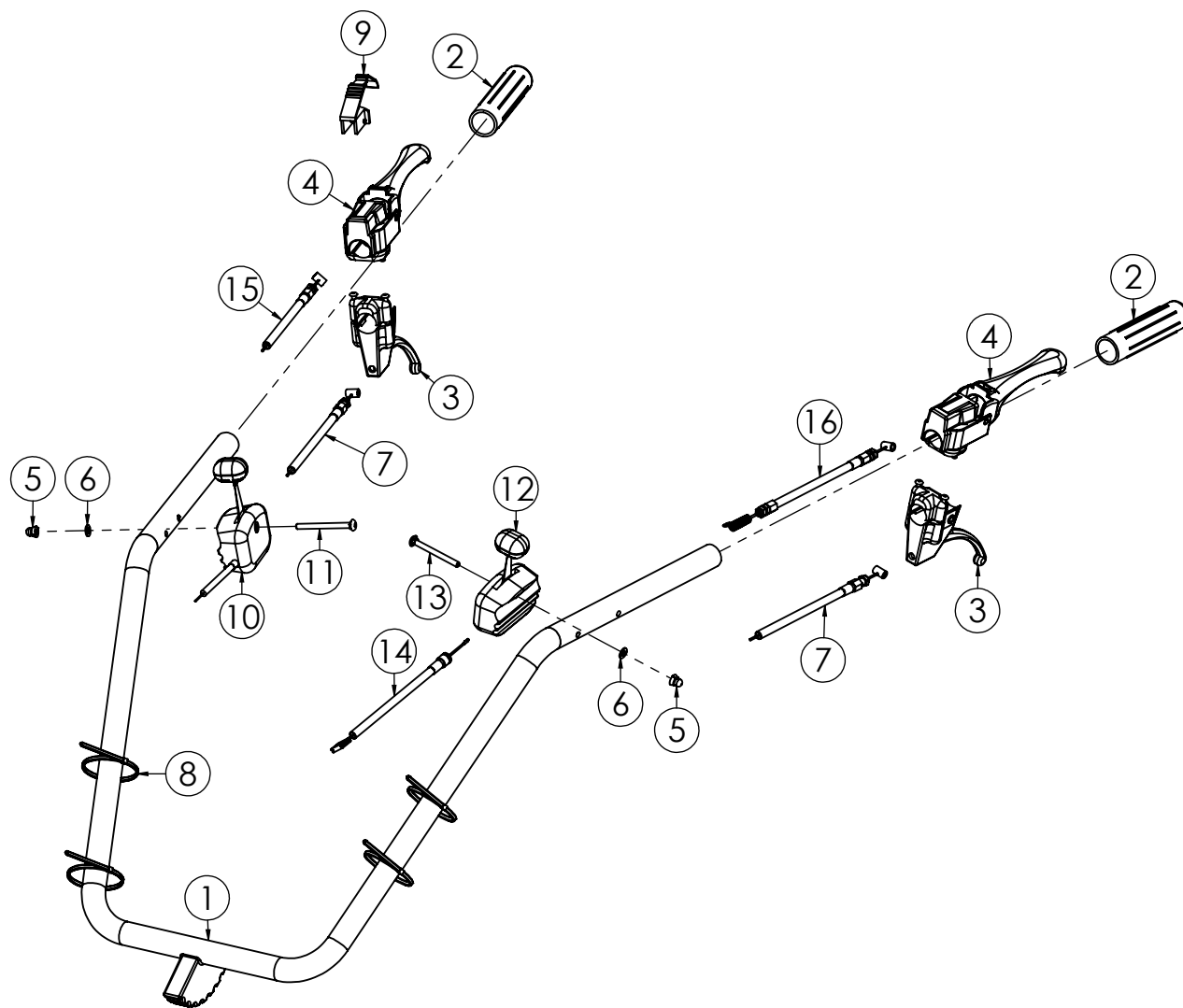


TTR886/TTR886 HD

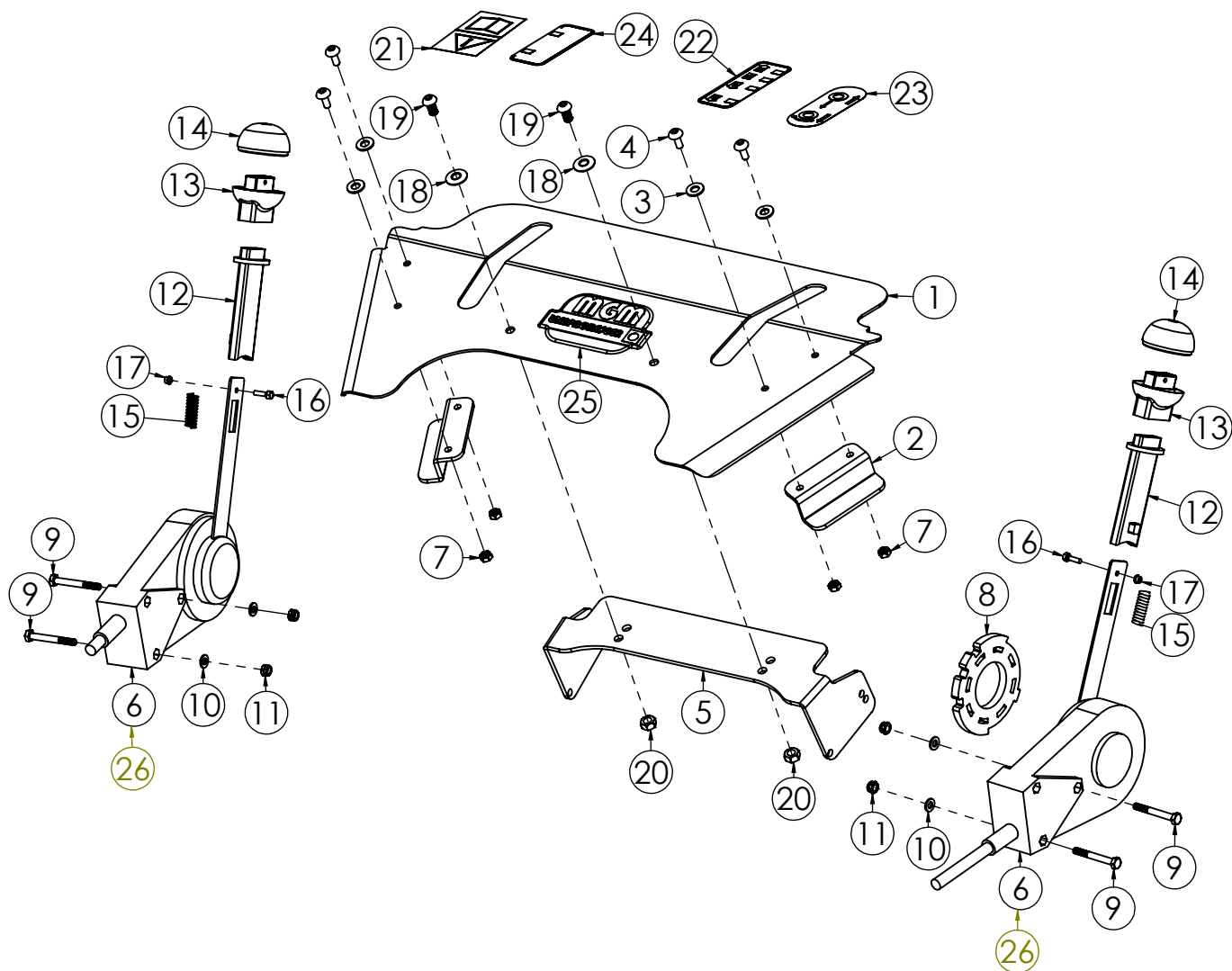




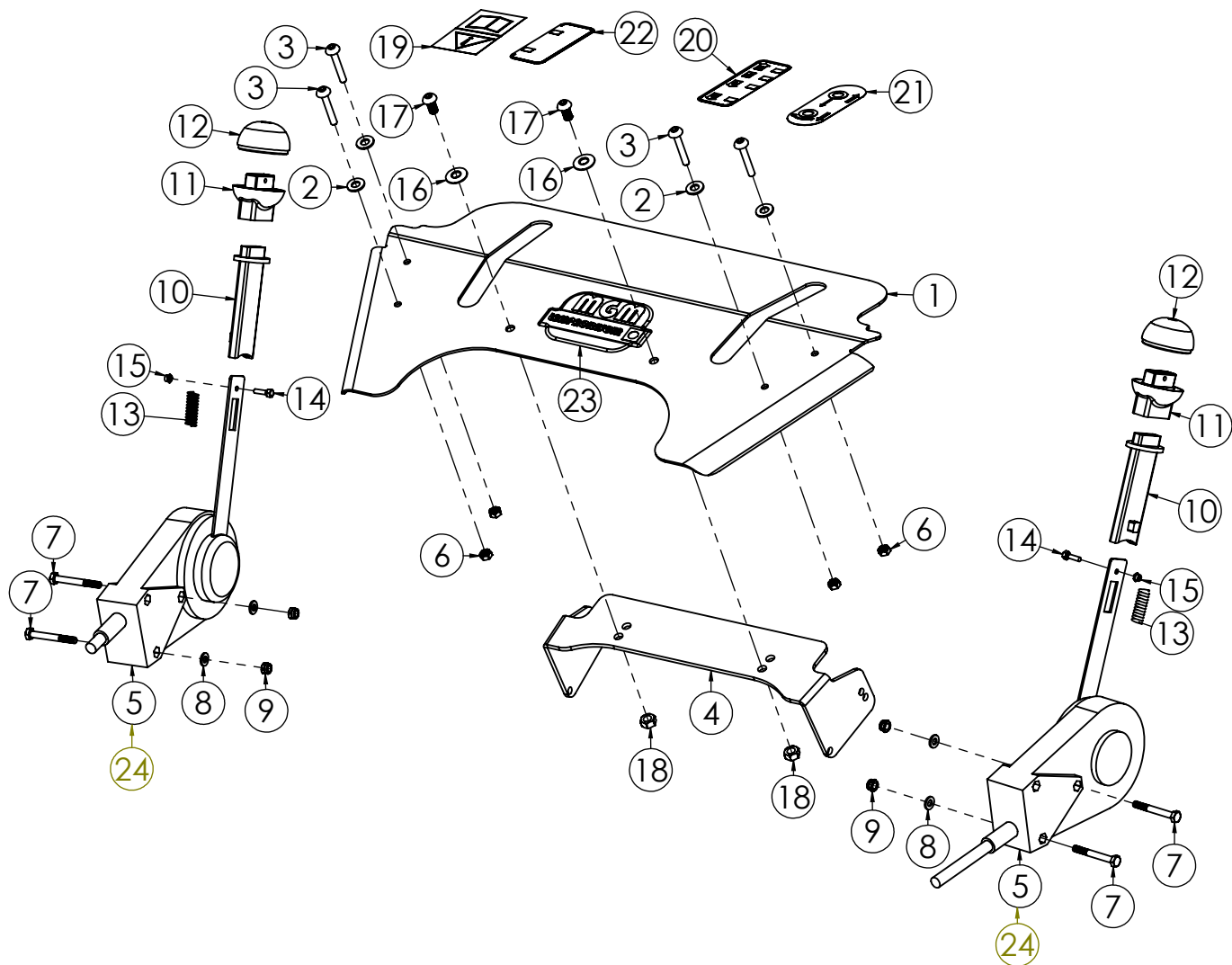
N.	CODICE	DESCRIZIONE	QUANTITA'
1	120889	STEGOLA	1
2	271076	MANOPOLA C. D.27 S/PARAMANI	2
3	270132	LEVA INNESTO C=25 SBLOCC.TTR	2
4	270099	LEVA BLOC.DIFF. FRENI D.27 GIALLA	2
5	284025	DADO 6 MA CIECO	2
6	285004	RONDELLA 6X12X1,6 PIANA Z.	2
7	250072	CAVO TRASM.SBLOCCAGGI TTR	2
8	420001	FASCETTA NYLON 4,8X280	4
9	270114	KIT GANCIO ARRESTO LEVA T.CINGHIA	1
10	250033	TRASM.GAS FC90 CMP	1
11	280063	VITE 6X65 MA TESTA TONDA+SOTT.	1
12	270121	MANETT.TRAS.BLOC.RUOTE	1
13	280202	VITE 6X60 MA TESTA TONDA+SOTT.	1
14	250068	CAVO TRASM.C/DUPLIC.L=1050	1
15	250073	CAVO TRASMISS.INN.ROTORE TTR686	1
16	250074	CAVO TRASMISS.INN.AVANZ.TTR686	1



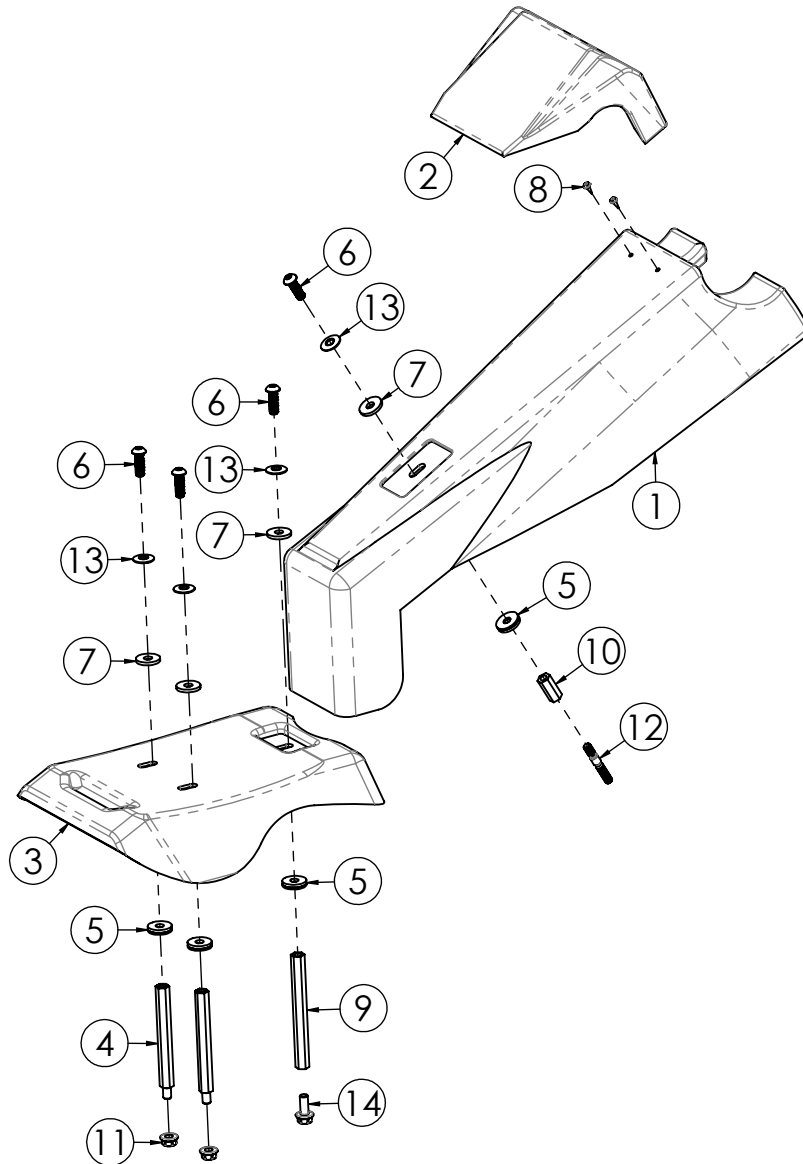
N.	CODICE	DESCRIZIONE	QUANTITA'
1	120259	STEGOLA 2°SERIE	1
2	271076	MANOPOLA C. D.27 S/PARAMANI	2
3	270132	LEVA INNESTO C=25 SBLOCC.TTR	2
4	270099	LEVA BLOC.DIFF. FRENI D.27 GIALLA	2
5	284025	DADO 6 MA CIECO	2
6	285004	RONDELLA 6X12X1,6 PIANA Z.	2
7	250098	CAVO TRASM.SBLOCC. 2°SERIE C/OCCH.	2
8	420001	FASCETTA NYLON 4,8X280	4
9	270159	KIT GANCIO ARRESTO LEVA 2 SERIE	1
10	250033	TRASM.GAS FC90 CMP	1
11	280063	VITE 6X65 MA TESTA TONDA+SOTT.	1
12	270121	MANETT.TRAS.BLOC.RUOTE	1
13	280202	VITE 6X60 MA TESTA TONDA+SOTT.	1
14	250068	TRASM.C/DUPLIC.L=1050	1
15	250073	TRASMISS.INN.ROTORE TTR686	1
16	250074	TRASMISS.INN.AVANZ.TTR686	1



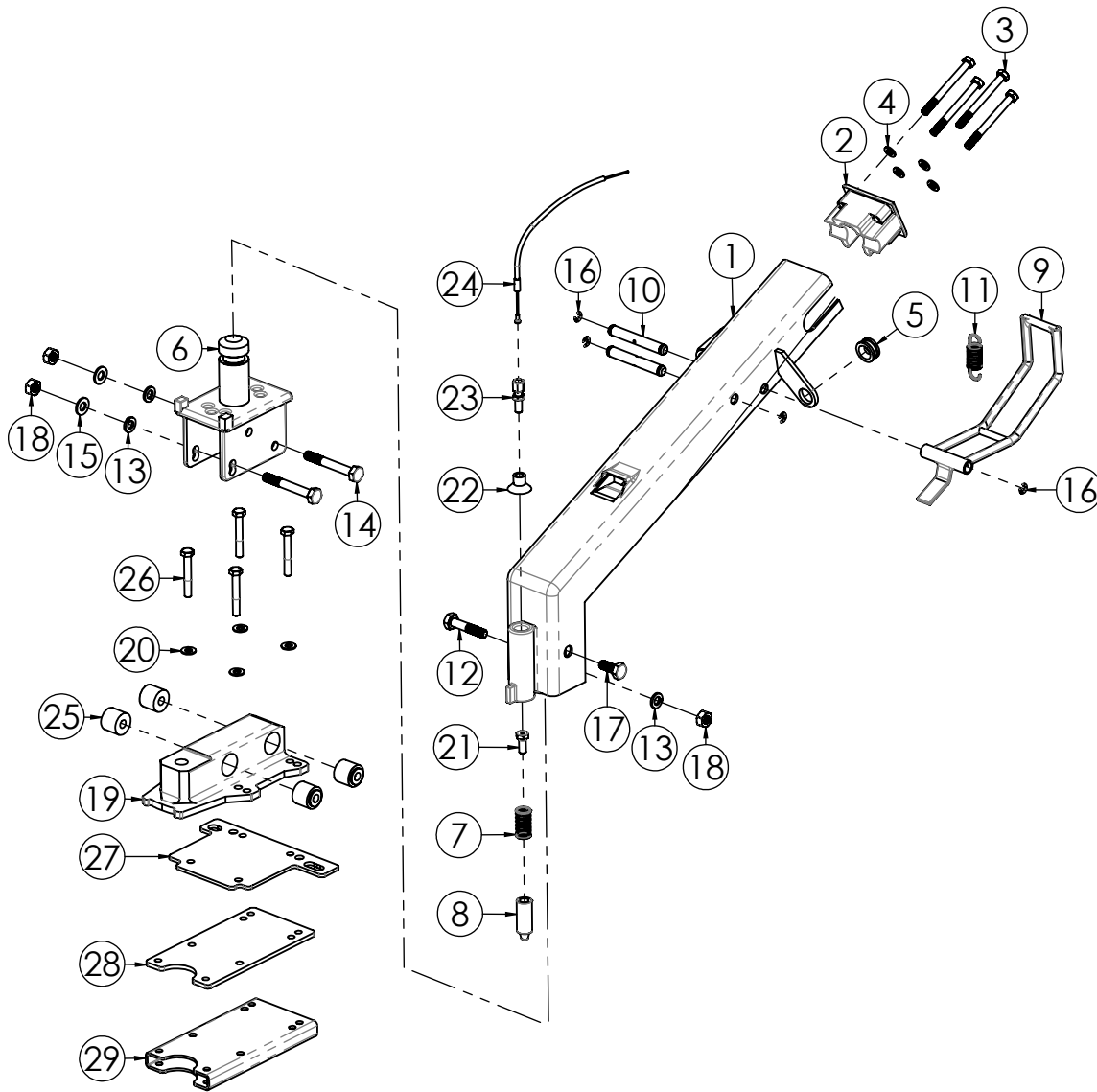
N.	CODICE	DESCRIZIONE	QUANTITA'
1	120815	PIASTRA STEGOLA TTR786-886 VR.	1
2	120816	SUPPORTO PIASTRA STEGOLA Z.	2
3	285032	RONDELLA 8X16X1,6 PIANA Z.	4
4	280145	VITE 6X16 BUTTON Z.	4
5	120814	PIASTRA MARCE TRINCIA	1
6	270139	LEVA COMANDO MARCE S/CANOTTI	2
7	284026	DADO 6 MA METALBLOC	4
8	120851	ANELLO LEVA RIDUTTORE Z.	1
9	280081	VITE 6X55 MA Z.	4
10	285004	RONDELLA 6X12X1,6 PIANA Z.	4
11	284004	DADO 6 MA AUTOBLOCC.BASSO	4
12	270131	ASTUCCIO CON DENTE RIDOTTO	2
13	270128	SUPPORTO TAPPO LEVA MARCE	2
14	270129	TAPPO LEVA MARCE TTR580	2
15	220063	MOLLA CANOTTO LEVA MARCE	2
16	280198	VITE 4X25 MA Z.	2
17	284045	DADO 4 MA AUTOBLOCC. BASSO	2
18	285034	RONDELLA 8 A TAZZA Z.	2
19	280192	VITE 8X16 BUTTON Z.	2
20	284023	DADO 8 MA METALBLOC	2
21	410004	ADESIVO LP003 ISTRUZIONI	1
22	410118	ADESIVO MARCE TTR886	1
23	410120	ADESIVO BLOCCO RUOTE ANT. TTR886	1
24	410119	ADESIVO RIDUTTORE TTR886	1
25	410079	ADESIVO MGM 120X70	1
26	270111	LEVA COMANDO MARCE COMPLETO	2



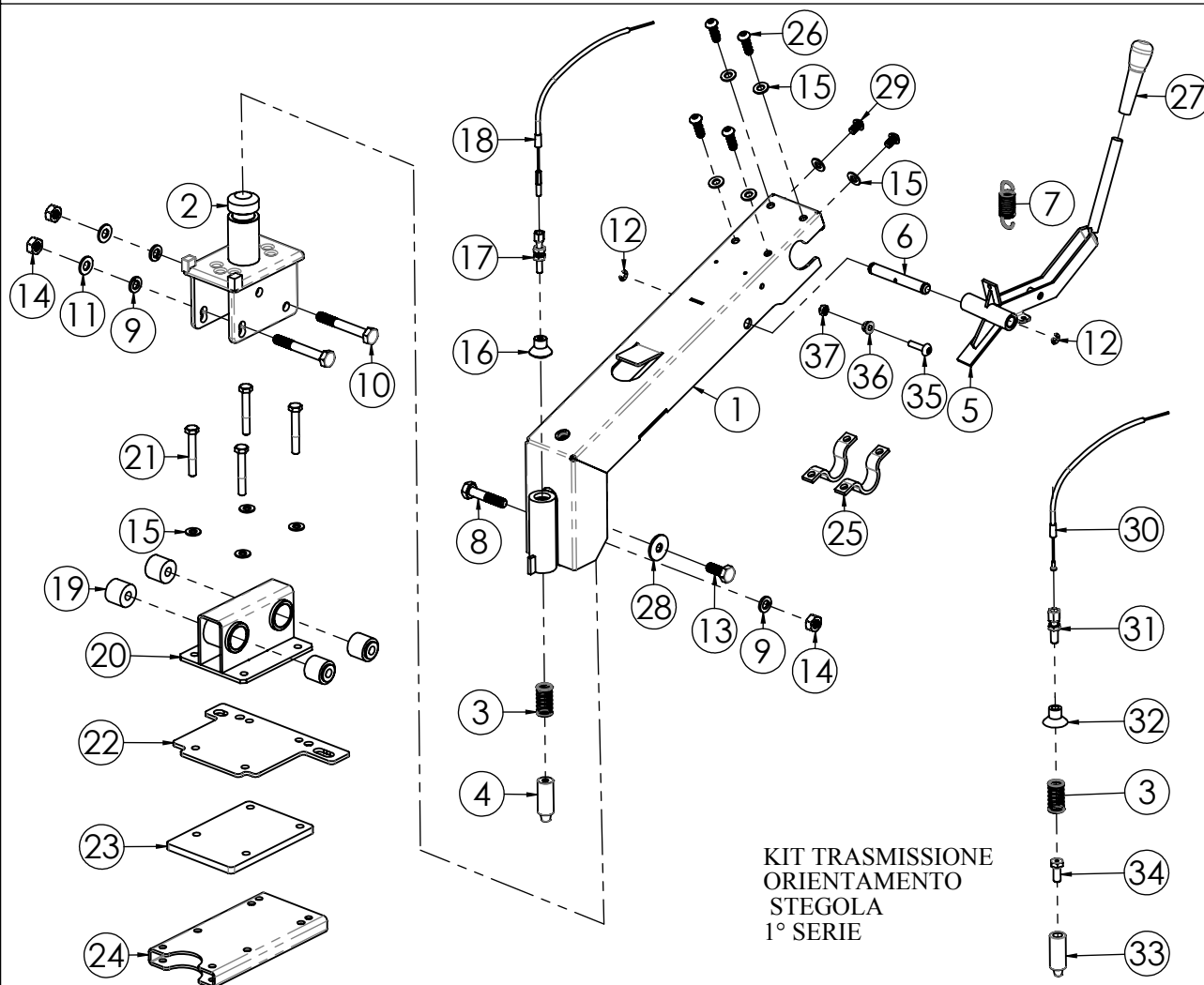
N.	CODICE	DESCRIZIONE	QUANTITA'
1	120815/L	PIASTRA STEGOLA 2°SERIE VR.	1
2	285032	RONDELLA 8X16X1,6 PIANA Z.	4
3	280176	VITE 6X40 BUTTON Z.	4
4	120814	PIASTRA MARCE TRINCIA	1
5	270139	LEVA COMANDO MARCE S/CANOTTI	2
6	284026	DADO 6 MA METALBLOC	4
7	280081	VITE 6X55 MA Z.	4
8	285004	RONDELLA 6X12X1,6 PIANA Z.	4
9	284004	DADO 6 MA AUTOBLOCC.BASSO	4
10	270131	ASTUCCIO CON DENTE RIDOTTO	2
11	270128	SUPPORTO TAPPO LEVA MARCE	2
12	270129	TAPPO LEVA MARCE TTR580	2
13	220063	MOLLA CANOTTO LEVA MARCE	2
14	280198	VITE 4X25 MA Z.	2
15	284045	DADO 4 MA AUTOBLOCC. BASSO	2
16	285034	RONDELLA 8 A TAZZA Z.	2
17	280192	VITE 8X16 BUTTON Z.	2
18	284023	DADO 8 MA METALBLOC	2
19	410004	ADESIVO LP003 ISTRUZIONI	1
20	410118	ADESIVO MARCE TTR886	1
21	410120	ADESIVO BLOCCO RUOTE ANT. TTR886	1
22	410119	ADESIVO RIDUTTORE TTR886	1
23	410079	ADESIVO MGM 120X70	1
24	270111	LEVA COMANDO MARCE COMPLETO	2



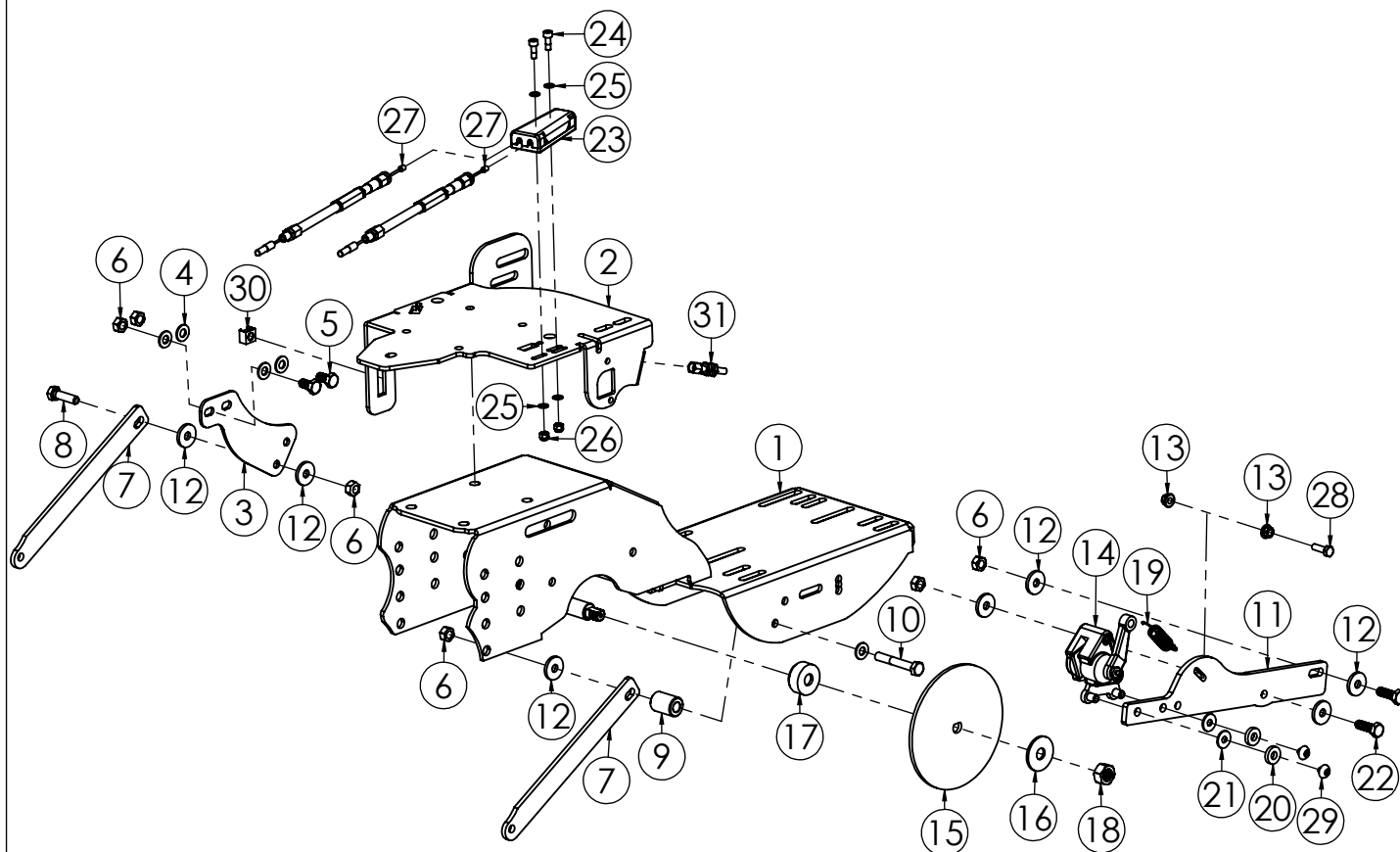
N.	CODICE	DESCRIZIONE	QUANTITA'
1	270124	COFANO STEGOLA TTR786 VERDE	1
2	270027	FRONTALINO STEGOLA NERO	1
3	270125	COFANO CAMBIO TTR786 VERDE	1
4	260045	COLON.ES.12X120 M8(M.F.)Z.	2
5	285036	RONDELLA 8X24X2 ACCOPPIATA	4
6	280077	VITE 8X25 MA BUTTON Z.	4
7	210021	GUARNIZIONE GOMMA 3/4"	4
8	280080	VITE 3,9X9,5 AUTOFILETTANTE	2
9	260030	COLONNETTA ES.12X120 M8(F.F.)Z.	1
10	260047	COLONN.ESAG.12X27,5 M8 (F.F) Z.	1
11	284022	DADO 8 MA FLANGIATO Z.	2
12	282002	PRIGIONIERO 8X35 MA	1
13	285034	RONDELLA 8 A TAZZA Z.	4
14	280062	VITE 8X20 MA FLANGIATA Z.	1

BASE STEGOLA
TAVOLA TTR886/04


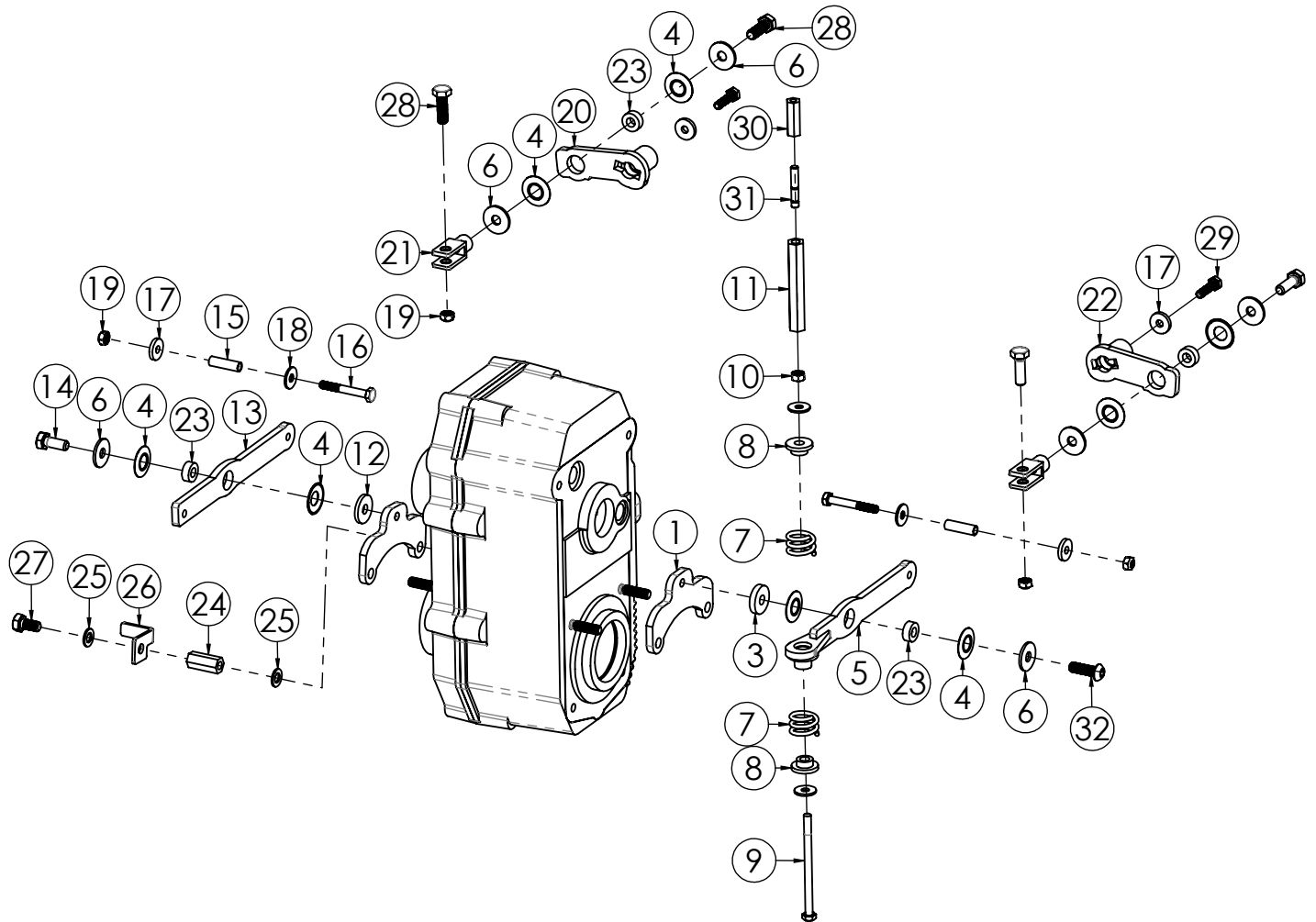
N.	CODICE	DESCRIZIONE	QUANTITA'
1	120888	SUPPORTO STEGOLA	1
2	100002	MOZZO FISSAGGIO STEGOLA	1
3	280119	VITE 8X85 MA Z.	4
4	285010	RONDELLA 8 GROWER SPACCATA	4
5	271044	GOMMINO PASSACAVO	2
6	120035	ATTACCO SUPP.STEGOLA	1
7	220006	MOLLA ROTAZIONE STEGOLA	1
8	120072	PERNO BLOCCO STEGOLA	1
9	120042	MANIGLIA REGOL. STEGOLA	1
10	120307	PERNO REGOL.STEGOLA	2
11	220005	MOLLA STEGOLA	1
12	280010	VITE 10X50 MA Z.	1
13	285008	RONDELLA 10 GROWER SPACCATA	3
14	280002	VITE 10X75 MA Z.	2
15	285002	RONDELLA 10X20X2 PIANA Z.	2
16	190014	ANELLO LEVA MARCE	4
17	280025	VITE 10X25 MA Z.	1
18	284009	DADO 10 MA Z.	3
19	100138	ATTACCO STEGOLA ACCIAIO TTR686	1
20	285032	RONDELLA 8X16X1,6 PIANA Z.	4
21	281033	VITE FORATA PERNO BLOCCO STEGOLA	1
22	340083	PERNO REGISTRO CAVO STEGOLA TTR	1
23	260008	REGISTRO 8X40	1
24	250082	CAVO TRASMISSIONE GAS	1
25	271045	SILENTBLOCK ATTACCO STEGOLA	4
26	280076	VITE 8X55 MA ZINCATO	4
27	120827	PIASTRA SUPP.CAVI 13 HP VR.	1
28	120826	SPESS.X DIST.MOTORE GX390 13HP VR.	1
29	120825	DIST.MOTORE GX390 13HP VR.	1



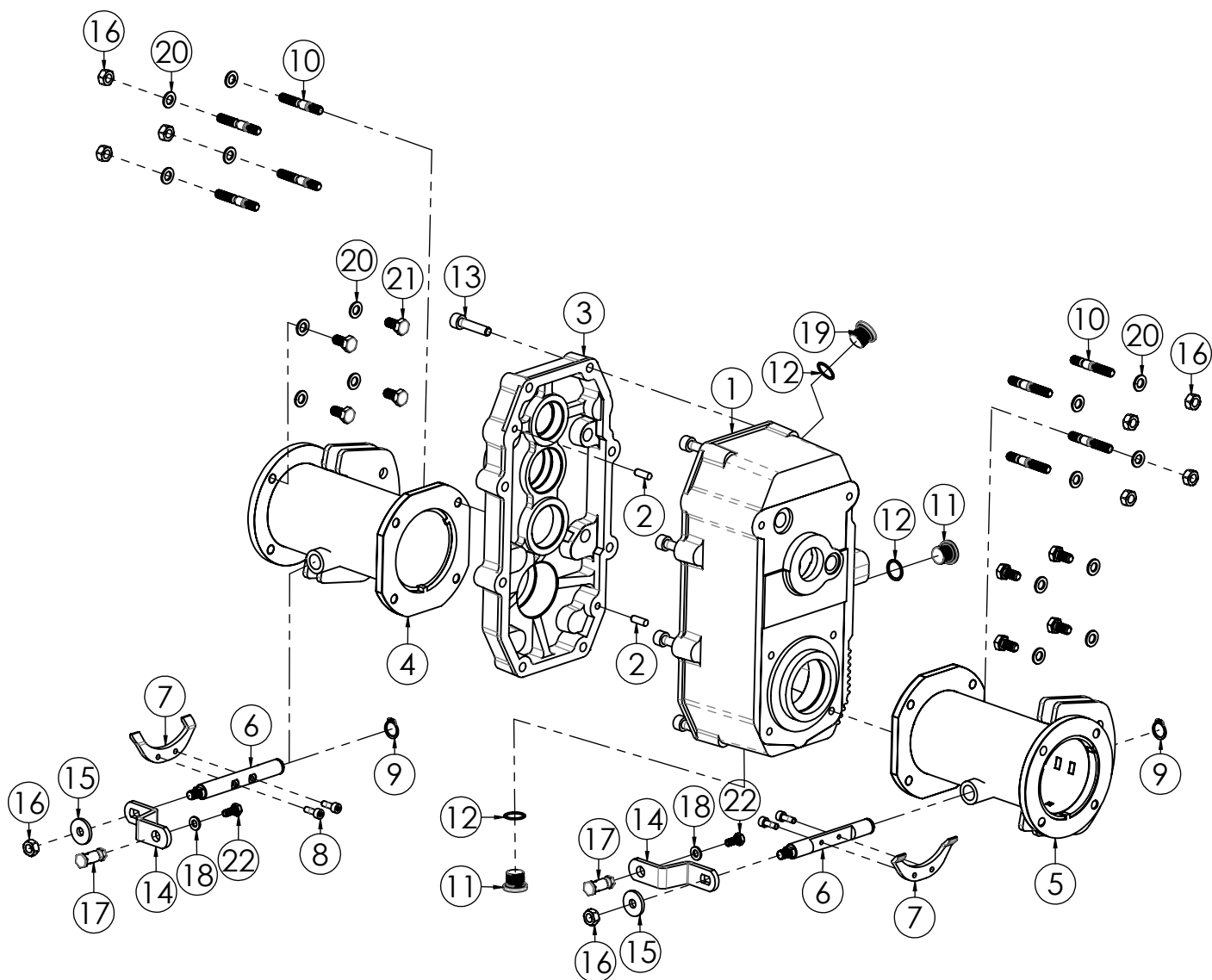
N.	CODICE	DESCRIZIONE	QUANTITA'
1	120888/L	SUPPORTO STEGOLA TRINCIA 2°SERIE	1
2	120035/L	ATTACCO SUPP.STEGOLA TTR	1
3	220006	MOLLA ROTAZIONE STEGOLA	2
4	120072/L	PERNO BLOCCO STEGOLA 2°SERIE	1
5	120042/L	LEVA REGOLAZIONE STEGOLA TTR T.N.	1
6	120307	PERNO REGOL.STEGOLA	1
7	220005	MOLLA STEGOLA	1
8	280010	VITE 10X50 MA Z.	1
9	285008	RONDELLA 10 GROWER SPACCATA	3
10	280002	VITE 10X75 MA Z.	2
11	285002	RONDELLA 10X20X2 PIANA Z.	2
12	190014	ANELLO LEVA MARCE	2
13	280025	VITE 10X25 MA Z.	1
14	284009	DADO 10 MA Z.	3
15	285032	RONDELLA 8X16X1,6 PIANA Z.	10
16	340083/L	PERNO REG.CAVO STEGOLA 2°SERIE	1
17	260033	REGISTRO 6X40	1
18	250082/L	CAVO TRAS. STEGOLA TTR 2° SERIE	1
19	271045	SILENTBLOCK ATTACCO STEGOLA	4
20	100138/L	ATTACCO STEGOLA ACCIAIO TTR 2°SERIE	1
21	280076	VITE 8X55 MA ZINCATO	4
22	120827	PIASTRA SUPP.CAVI 13 HP VR.	1
23	120826	SPESS.X DIST.MOTORE GX390 13HP VR.	1
24	120825	DIST.MOTORE GX390 13HP VR.	1
25	121090	PIASTRINO CAVALLOTTO STEGOLA	2
26	280077	VITE 8X25 MA BUTTON Z.	4
27	271051	POMELLO PERNO	1
28	285015	RONDELLA 10X30X2,5 PIANA Z.	1
29	280146	VITE 8X12 BUTTON Z.	2
30	250082	CAVO TRASMISSIONE STEGOLA 1°SERIE	1
31	260008	REGISTRO 8X40	1
32	340083	PERNO REGIS.CAVO STEGOLA 1°SERIE	1
33	120072	PERNO BLOCCO STEGOLA 1°SERIE	1
34	281033	VITE FORATA PERNO BLOCCO STEGOLA	1
35	280178	VITE 6X25 BUTTON Z.	1
36	284017	DADO 6 MA FLANGIATO Z.	1
37	284026	DADO 6 MA METALBLOC	1



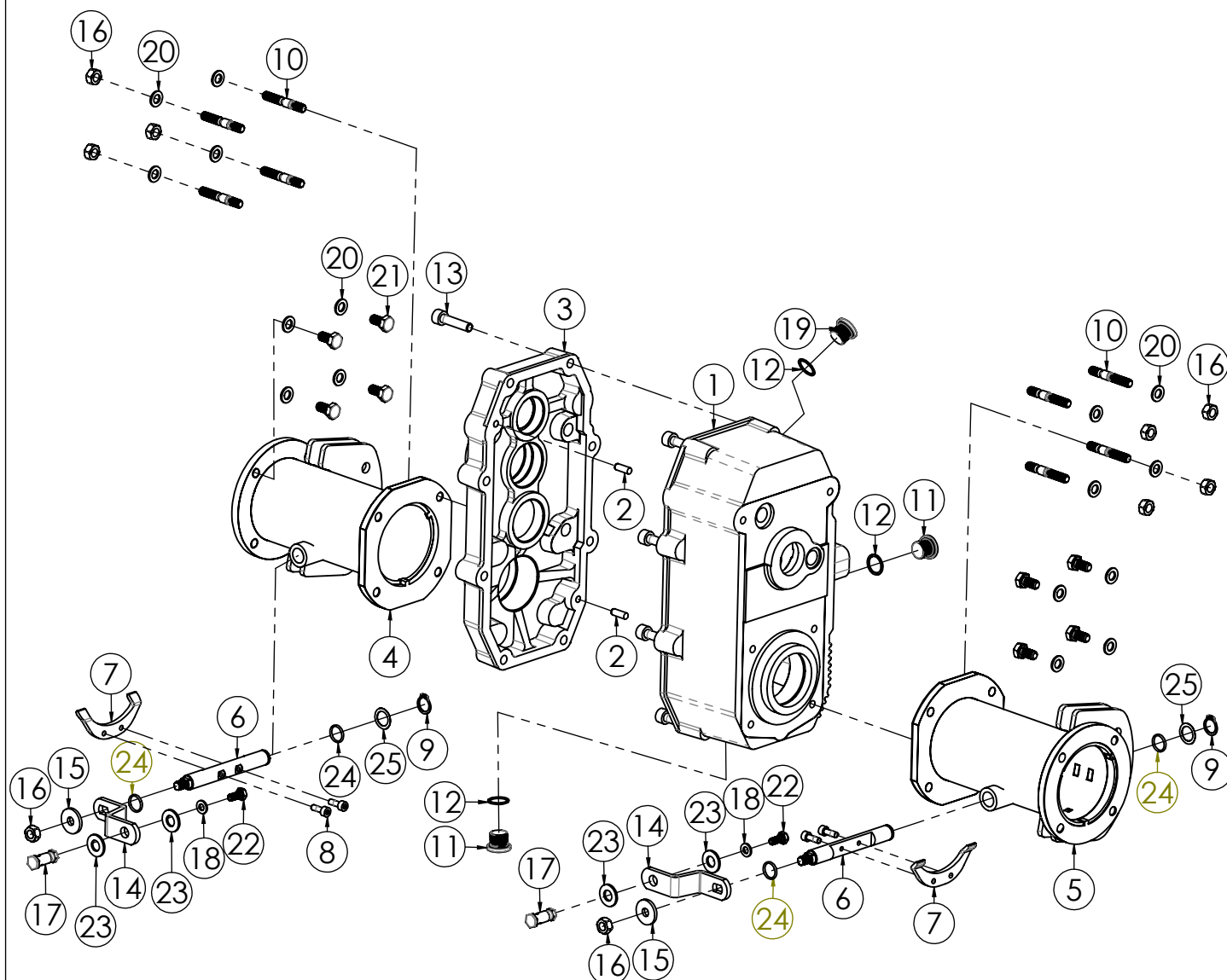
N.	CODICE	DESCRIZIONE	QUANTITA'
1	120800	TELAIO TTR786 VR.	1
2	120813	PIASTRA SUPP.CAVI VR.	1
3	120811	PIASTRA LATERALE RINF.TELAIO Z.	1
4	285032	RONDELLA 8X16X1,6 PIANA Z.	5
5	280042	VITE 8X16 MA Z.	2
6	284023	DADO 8 MA METALBLOC	6
7	120810	PIASTRA COLLEGAM.TELAIO Z.	2
8	280021	VITE 8X30 MA Z.	1
9	181078	BOCCOLA TELAIO TRINCIA Z.	1
10	280076	VITE 8X55 MA ZINCATO	1
11	120868	PIASTRA SUPP.FRENO TTR686 Z.	1
12	285035	RONDELLA 8X24X3 PIANA Z.	7
13	284017	DADO 6 MA FLANGIATO Z.	2
14	140043	PINZA FRENI TTR786 ROSSA	1
15	120869	DISCO FRENO TTR 2SERIE SP=4MM Z.	1
16	285023	RONDELLA 12X36X2,5 PIANA Z.	1
17	181087	PLATORELLO FRENO TTR786 Z.	1
18	284029	DADO 12 MA Z.	1
19	220043	MOLLA TENDICINGHIA TR60-80	1
20	285033	RONDELLA 8X18X4 PIANA Z.	2
21	285005	RONDELLA 6X18X1,6 PIANA Z.	2
22	280013	VITE 8X25 MA Z.	2
23	270138	SCAT.CAVO TRASM.C/DUPLIC.TTR	1
24	280182	VITE 5X14 MA BRUGOLA Z.	2
25	285063	RONDELLA 5X10X1 Z.	4
26	284040	DADO 5 MA AUTOBLOC.ALTO	2
27	250071	CAVO SBLOCCO RUOTE L1138	2
28	280066	VITE 6X20 MA Z.	1
29	280203	VITE 6X6 BUTTON Z.	2
30	284027	DADO 8 GABBIA H.47 ZIN.OTTONE	1
31	260033	REGISTRO 6X40	1



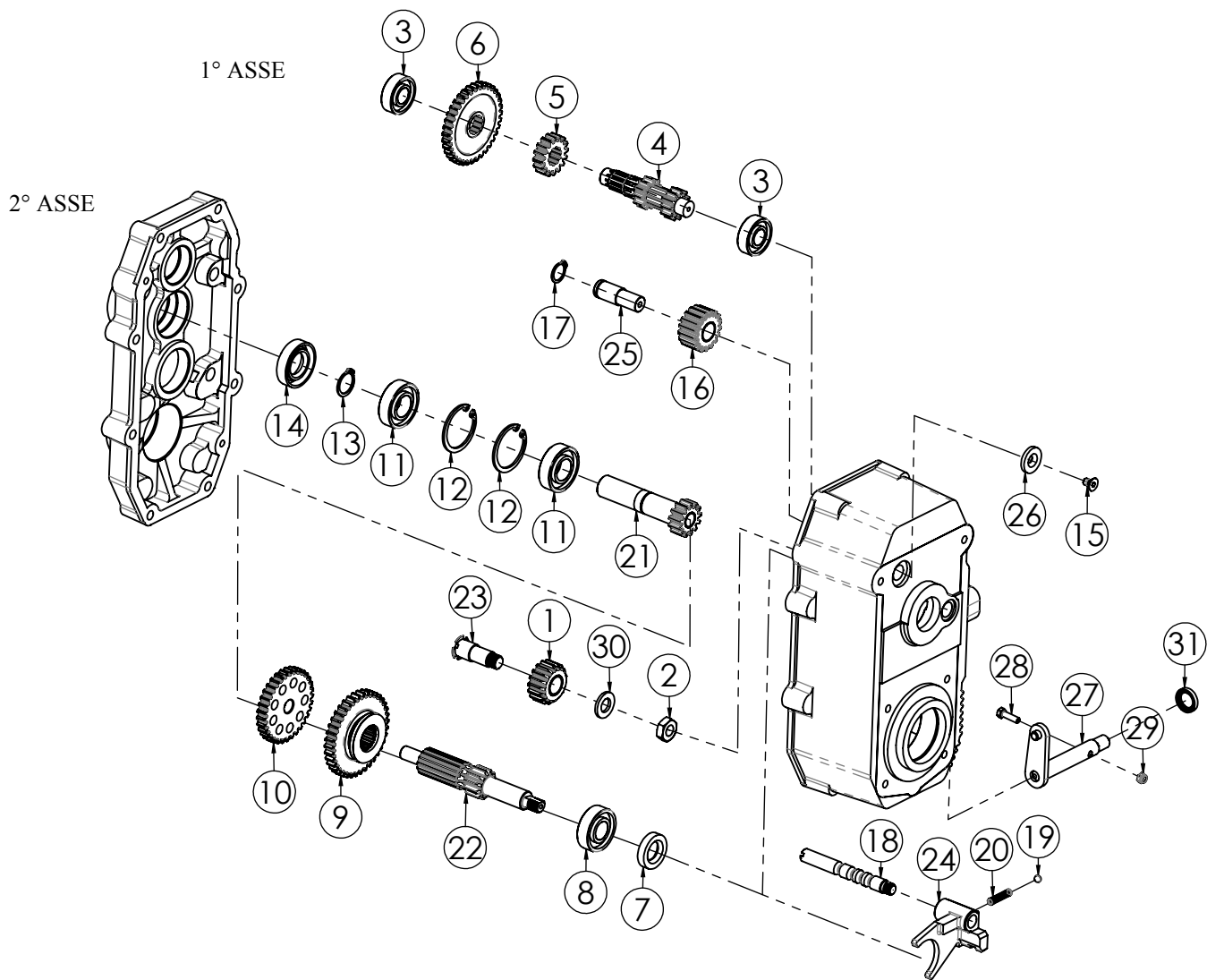
N.	CODICE	DESCRIZIONE	QUANTITA'
1	120806	PIASTRINA SUPP.LEVA MARCE Z.	2
2	280013	VITE 8X25 MA Z.	2
3	285014	RONDELLA 8X24X5 PIANA Z.	1
4	285076	MOLLA A TAZZA 25X12	8
5	120856	PIASTRA LEVA MARCE TTR786 (2°)Z.	1
6	285006	RONDELLA 8X24X2 PIANA Z.	6
7	220048	MOLLA FRIZIONE DL51 T.N.	2
8	180111	PIATTELLO S.CINGHIA TTR686 Z.	2
9	280165	VITE 6X90 MA ZINCATO	1
10	284006	DADO 6 MA Z.	1
11	260044	COL.12X78 M6 (F.F.) Z.	1
12	285035	RONDELLA 8X24X3 PIANA Z.	1
13	120805	PIASTRA RIDUTT. MARCE TTR786 Z.	1
14	280004	VITE 8X20 MA Z.	1
15	181079	BOCCOLA 7,9X27 F.6 Z.	2
16	280019	VITE 6X45 MA Z.	2
17	285037	RONDELLA 6X18X3 PIANA Z.	4
18	285005	RONDELLA 6X18X1,6 PIANA Z.	4
19	284026	DADO 6 MA METALBLOC	4
20	120817	LEVA COMANDO MARCE TTR786 DX Z.	1
21	260036	REGISTRO FORCHETTA	2
22	120818	LEVA COMANDO MARCE TTR786 SX Z.	1
23	181080	BOCCOLA 16X8X6,2 Z.	4
24	260047	COLONN.ESAG.12X27,5 M8 (F.F) Z.	1
25	285030	RONDELLA 8X13 SCHNORR	2
26	120867	LINGUETTA FOLLE TTR786 Z.	1
27	280042	VITE 8X16 MA Z.	1
28	280013	VITE 8X25 MA Z.	2
29	280075	VITE 6X25 MA Z.	2
30	260038	COLONN.6X30 (F.F.)	1
31	282014	PRIGIONIERO 6X30	1
32	280077	VITE 8X25 MA BUTTON Z.	1



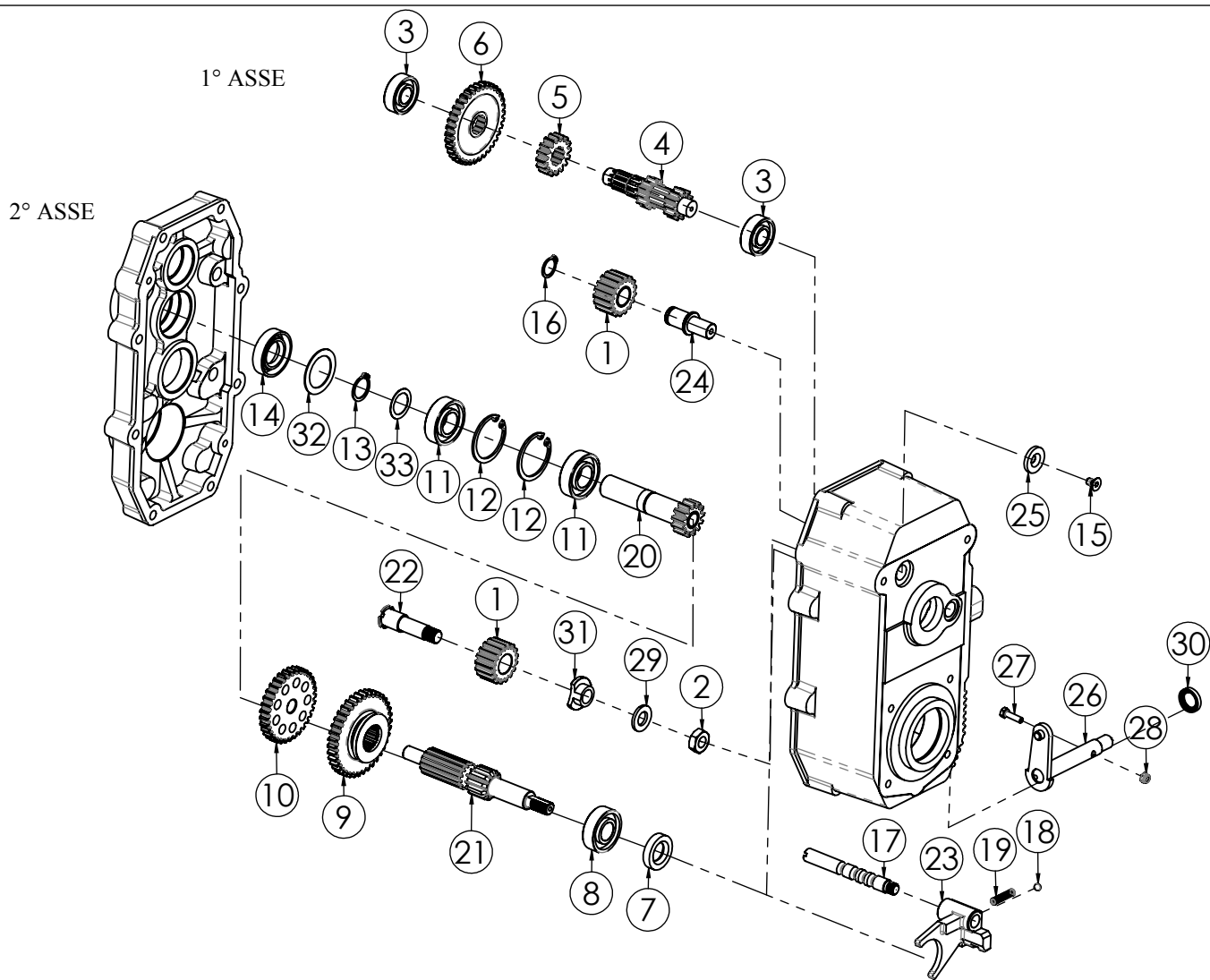
N.	CODICE	DESCRIZIONE	QUANTITA'
1	100134	SCATOLA CAMBIO TTR686-886	1
2	200024	SPINA 6X18	2
3	100135	COPERCHIO CAMBIO TTR686-886	1
4	120807	TUBO SBLOC.RUOTE DX Z.	1
5	120808	TUBO SBLOC.RUOTE SX Z.	1
6	340076	PERNO FORCELLA 14X117,5 Z.	2
7	140037	FORCELLA COMANDO	2
8	280182	VITE 5X14 MA BRUGOLA Z.	4
9	190005	SEGER 14 EST.	2
10	282002	PRIGIONIERO 8X35 MA	8
11	286007	TAPPO OLIO 16X1,5	2
12	285071	RONDELLA TAPPO OLIO IN FIBRA	3
13	280184	VITE 8X35 MA BRUGOLA Z.	8
14	120809	LEVA SBLOCCAGGI Z.	2
15	285035	RONDELLA 8X24X3 PIANA Z.	2
16	284005	DADO 8 MA Z.	9
17	261002	MORSETTO 12X21	2
18	285004	RONDELLA 6X12X1,6 PIANA Z.	2
19	270137	TAPPO OLIO 16X1,5 C/SFIATO	1
20	285030	RONDELLA 8X13 SCHNORR	16
21	280042	VITE 8X16 MA Z.	8
22	280008	VITE 6X14 MA Z.	2



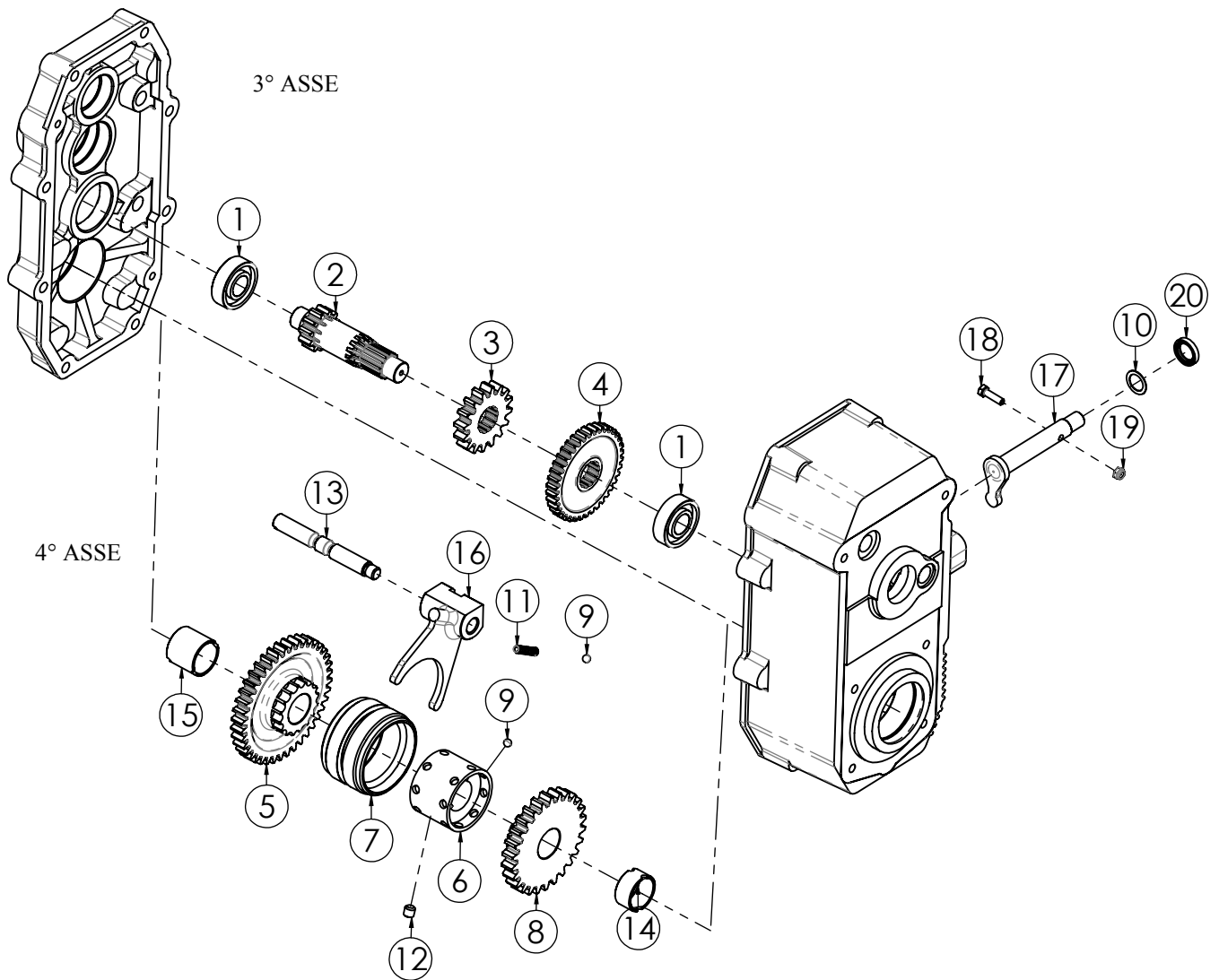
N.	CODICE	DESCRIZIONE	QUANTITA'
1	100134	SCATOLA CAMBIO TTR686-886	1
2	200024	SPINA 6X18	2
3	100135	COPERCHIO CAMBIO TTR686-886	1
4	120807	TUBO SBLOC.RUOTE DX Z.	1
5	120808	TUBO SBLOC.RUOTE SX Z.	1
6	340076	PERNO FORCELLA 14X117,5 Z.	2
7	140037	FORCELLA COMANDO	2
8	280182	VITE 5X14 MA BRUGOLA Z.	4
9	190005	SEGER 14 EST.	2
10	282002	PRIGIONIERO 8X35 MA	8
11	286007	TAPPO OLIO 16X1,5	2
12	285071	RONDELLA TAPPO OLIO IN FIBRA	3
13	280184	VITE 8X35 MA BRUGOLA Z.	8
14	120809	LEVA SBLOCCAGGI Z.	2
15	285035	RONDELLA 8X24X3 PIANA Z.	2
16	284005	DADO 8 MA Z.	9
17	261002	MORSETTO 12X21	2
18	285004	RONDELLA 6X12X1,6 PIANA Z.	2
19	270137	TAPPO OLIO 16X1,5 C/SFIATO	1
20	285030	RONDELLA 8X13 SCHNORR	16
21	280042	VITE 8X16 MA Z.	8
22	280008	VITE 6X14 MA Z.	2
23	285002	RONDELLA 10X20X2 PIANA Z.	4
24	210029	OR 14X2	4
25	180054	RASAMENTO 14X20X0,2	2



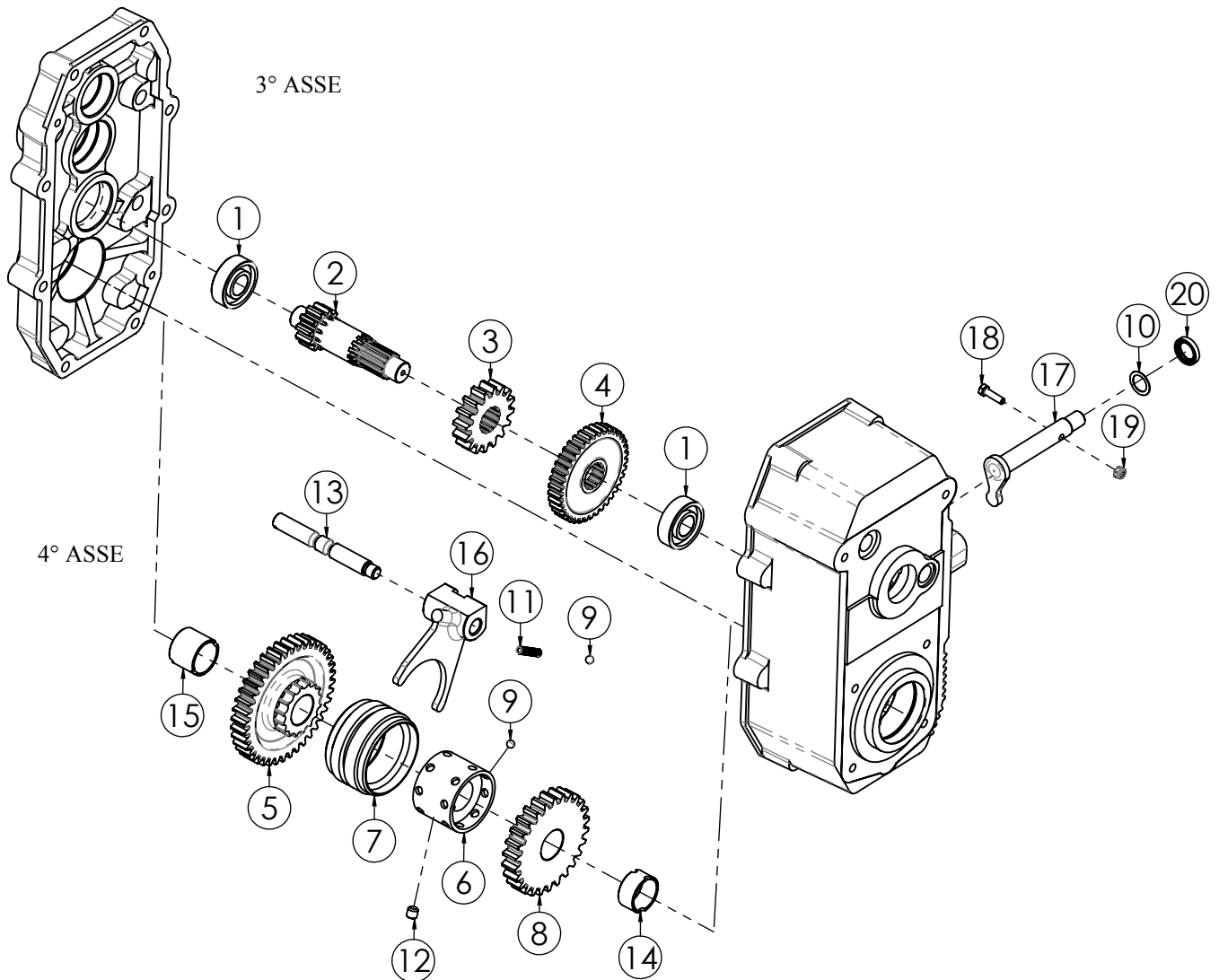
N.	CODICE	DESCRIZIONE	QUANTITA'
1	150118	PIGNONE INVERSIONE	1
2	284048	DADO 12 BASSO Z.	1
3	170007	CUSCINETTO 6202	2
4	150127	PIGNONE CON ALBERO 1 VEL.	1
5	150126	INGRANAGGIO FISSO 2 VEL.	1
6	150125	INGRANAGGIO RIDUTTORE PRIMARIO	1
7	160039	PARAOLIO 32X17X7 TC	1
8	170005	CUSCINETTO 6203	1
9	150123	INGRANAGGIO SCORREVOLE 1 VEL.	1
10	150122	INGRANAGGIO A FOLLE 2 VEL.	1
11	170009	CUSCINETTO 6004	2
12	191002	SEGER 42 INT.	2
13	190002	SEGER 20 EST.	1
14	160011	PARAOLIO 42X20X10	1
15	280181	VITE 6X10 MA BRUGOLA T.SVASATA	1
16	150128	PIGNONE RETROMARCIA	1
17	190019	SEGER 16 EST.	1
18	340056	PERNO SUP.FORCELLA CAMBIO	1
19	173001	SFERA 1/4	1
20	220053	MOLLA SELETTORE CAMBIO 4+2	1
21	150129	PIGNONE PRIMARIO m=2 Z=13	1
22	150124	PIGNONE RIDUTTORE 2°ASSE	1
23	340052	PERNO INVERSIONE	1
24	140045	FORCELLA 1°-2° VEL.	1
25	340053	PERNO RETROMARCIA	1
26	285073	RONDELLA 6,5X24X3 SVAS.Z.	1
27	130033	LEVA COMANDO MARCE	1
28	280185	VITE 5X18 MA ZINC.	1
29	284043	DADO 5 MA AUTOBLOC.BASSO	1
30	285011	RONDELLA 12X24X2,5 PIANA Z.	1
31	160038	PARAOLIO 22X14X4	1



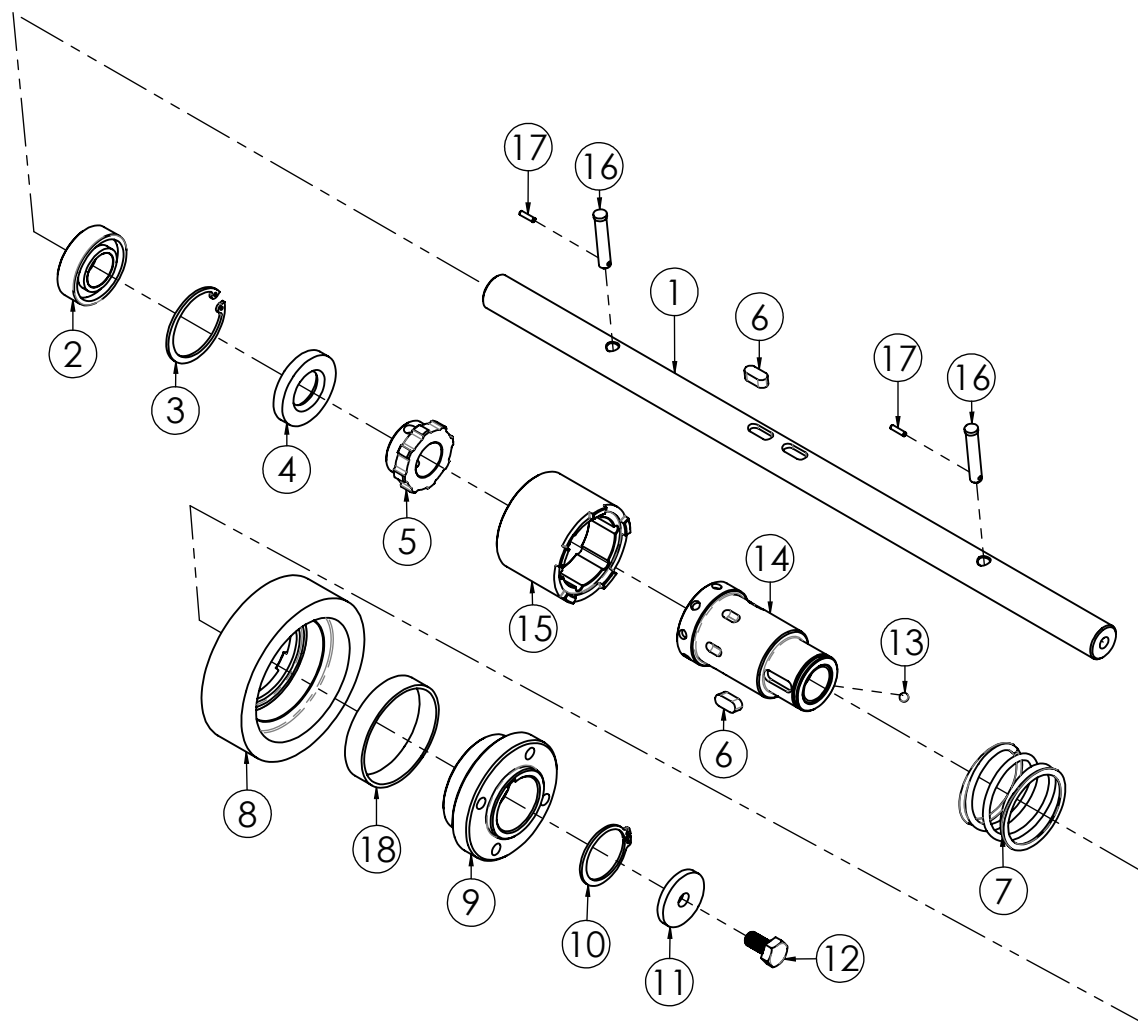
N.	CODICE	DESCRIZIONE	QUANTITA'
1	150153	PIGNONE RETROMARCIA VERS.HD	2
2	284048	DADO 12 BASSO Z.	1
3	170007	CUSCINETTO 6202	2
4	150127	PIGNONE CON ALBERO 1 VEL.	1
5	150126	INGRANAGGIO FISSO 2 VEL.	1
6	150125	INGRANAGGIO RIDUTTORE PRIMARIO	1
7	160039	PARAOILIO 32X17X7 TC	1
8	170005	CUSCINETTO 6203	1
9	150123	INGRANAGGIO SCORREVOLE 1 VEL.	1
10	150122	INGRANAGGIO A FOLLE 2 VEL.	1
11	170009	CUSCINETTO 6004	2
12	191002	SEGER 42 INT.	2
13	190002	SEGER 20 EST.	1
14	160011	PARAOILIO 42X20X10	1
15	280181	VITE 6X10 MA BRUGOLA T.SVASATA	1
16	190019	SEGER 16 EST.	1
17	340056	PERNO SUP.FORCELLA CAMBIO	1
18	173001	SFERA 1/4	1
19	220053	MOLLA SELETTORE CAMBIO 4+2	1
20	150129	PIGNONE PRIMARIO m=2 Z=13	1
21	150152	PIGNONE RIDUTT. 2°ASSE VERS.HD	1
22	340082	PERNO INVERSIONE VERS.HD	1
23	140045	FORCELLA 1°-2° VEL.	1
24	340089	PERNO RETROMARCIA VERS.HD	1
25	285073	RONDELLA 6,5X24X3 SVAS.Z.	1
26	130033	LEVA COMANDO MARCE	1
27	280185	VITE 5X18 MA ZINC.	1
28	284043	DADO 5 MA AUTOBLOC.BASSO	1
29	285011	RONDELLA 12X24X2,5 PIANA Z.	1
30	160038	PARAOILIO 22X14X4	1
31	180117	RONDELLA SPESSE.PERNO INVER.GR.	1
32	180022	SPESSORE 30X42X1	1
33	180098	RASAMENTO 20X28X0.5	1



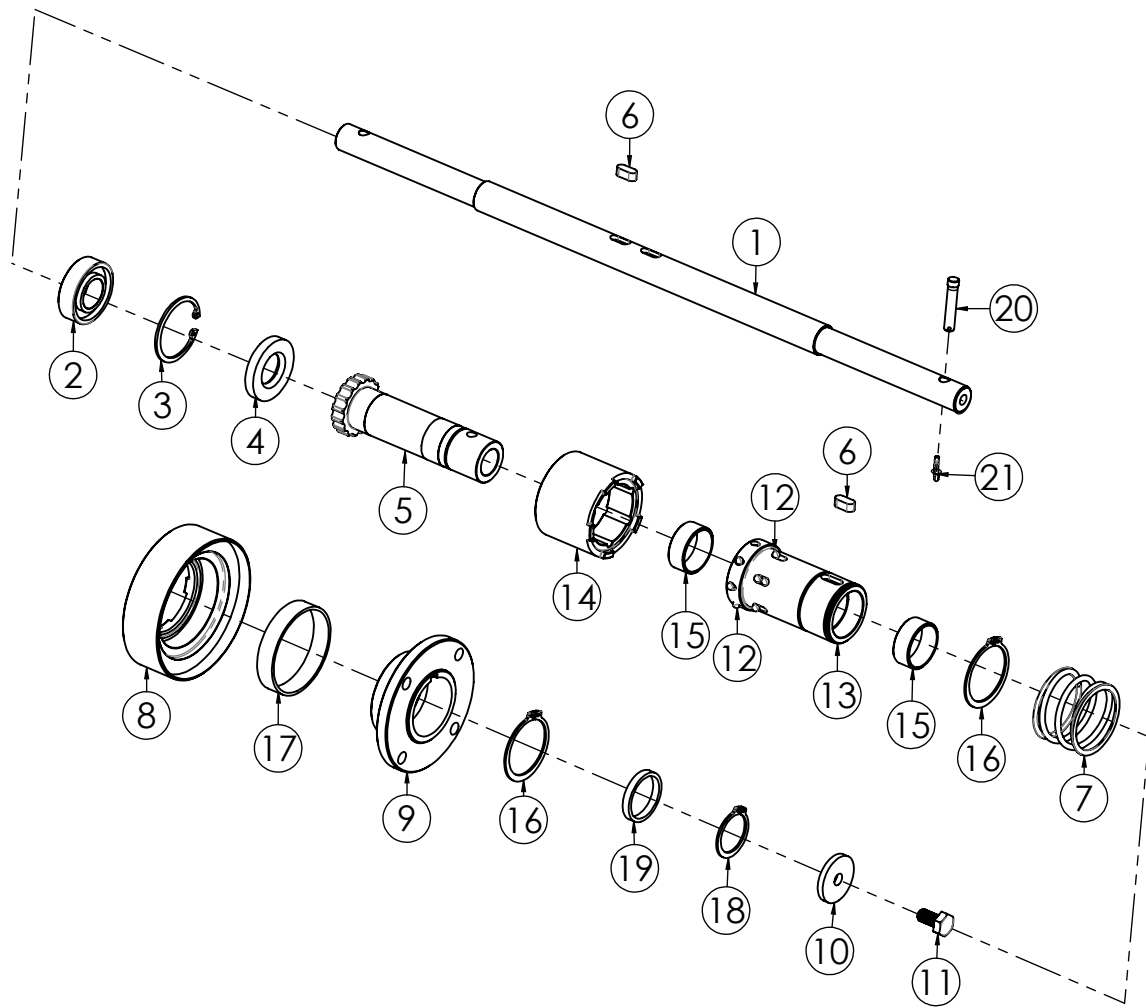
N.	CODICE	DESCRIZIONE	QUANTITA'
1	170005	CUSCINETTO 6203	2
2	150121	PIGNONE RIDUTTORE	1
3	150120	INGRANAGGIO FISSO	1
4	150119	INGRANAGGIO 3°ASSE RIDUT.FISSO	1
5	150117	INGRANAGGIO RIDUTTORE FISSO	1
6	181058	BOCCOLA PORTASFERE	1
7	181057	COLLARE INNESTO RIDUTTORE	1
8	150116	INGRANAGGIO RIDUTTORE	1
9	173001	SFERA 1/4	13
10	180089	RASAMENTO 14X20X0,5	1
11	220053	MOLLA SELETTORE CAMBIO 4+2	1
12	283015	GRANO 8X08 MA	1
13	340057	PERNO SUPP.FORCELLA RIDUTTORE	1
14	180091	DISTANZIALE 30X15,1X26 DX	1
15	180092	DISTANZIALE 30X27X26 SX	1
16	140044	FORCELLA RIDOTTA/VELOCE	1
17	130034	LEVA COMANDO RID/VEL.	1
18	280185	VITE 5X18 MA ZINC.	1
19	284043	DADO 5 MA AUTOBLOC.BASSO	1
20	160038	PARAOILIO 22X14X4	1



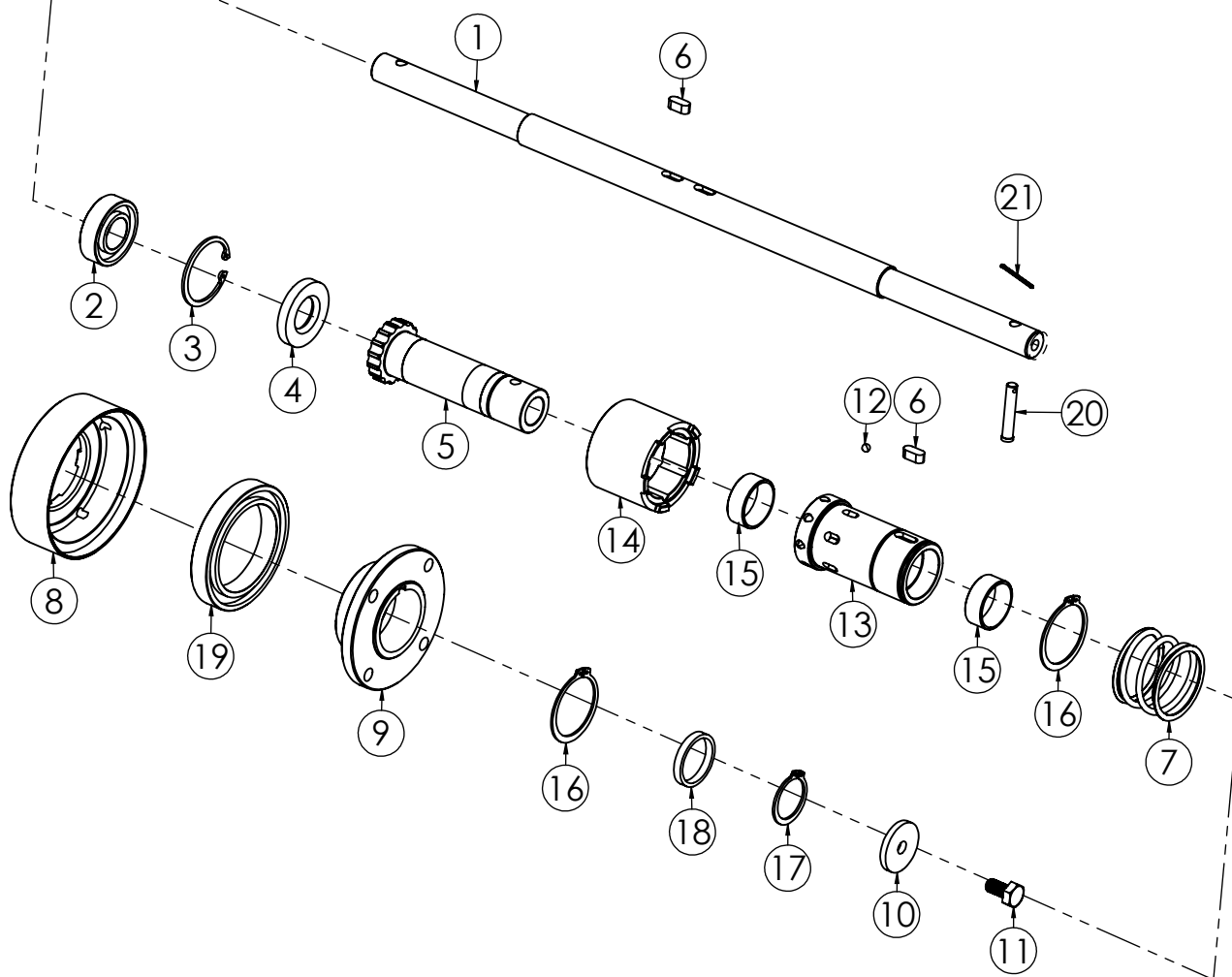
N.	CODICE	DESCRIZIONE	QUANTITA'
1	170005	CUSCINETTO 6203	2
2	150147	PIGNONE RID. m=2.5 Z=11 VERS.HD	1
3	150145	INGR.FISSO m=3 Z=16 VERS.HD	1
4	150144	INGR.RID.FISSO m=2 Z=38 VERS.HD	1
5	150149	INGRAN.RID.FISSO VERS.HD	1
6	181091	BOCCOLA PORTA SFERE VERS.HD	1
7	181090	COLLARE INNESTO RID.VERS.HD	1
8	150148	INGRANAGGIO RIDUTTORE VERS.HD	1
9	173001	SFERA 1/4	13
10	180089	RASAMENTO 14X20X0,5	1
11	220053	MOLLA SELETTORE CAMBIO 4+2	1
12	283015	GRANO 8X08 MA	1
13	340057	PERNO SUPP.FORCELLA RIDUTTORE	1
14	180091	DISTANZIALE 30X15,1X26 DX	1
15	180127	DISTANZIALE 30X24.6X26 HD SX	1
16	140044	FORCELLA RIDOTTA/VELOCE	1
17	130034	LEVA COMANDO RID/VEL.	1
18	280185	VITE 5X18 MA ZINC.	1
19	284043	DADO 5 MA AUTOBLOC.BASSO	1
20	160038	PARAOILIO 22X14X4	1



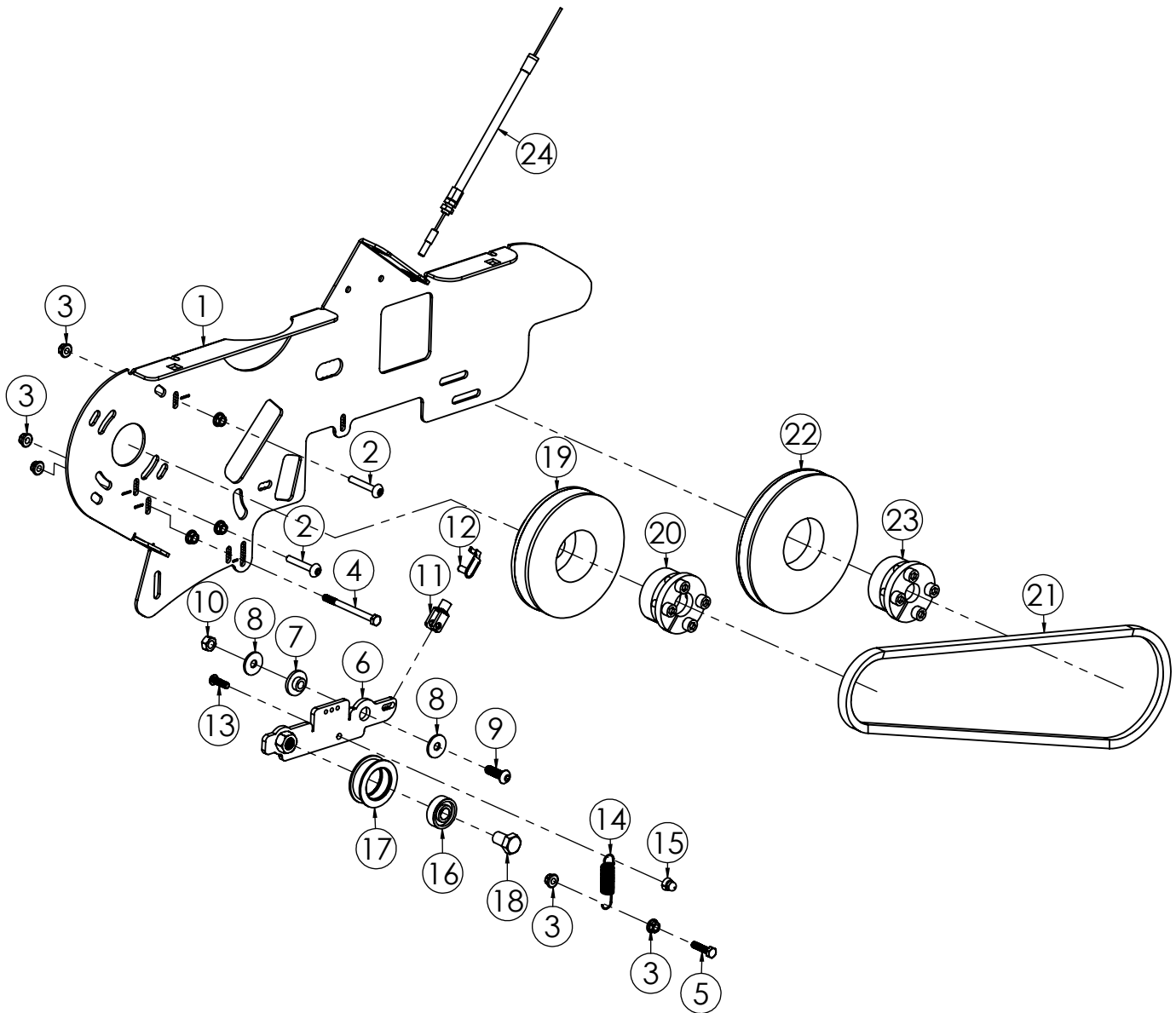
N.	CODICE	DESCRIZIONE	QUANTITA'
1	340051	ASSALE HD	1
2	170006	CUSCINETTO 6205	2
3	191001	SEGER 52 INT.	2
4	160023	PARAOLIO 52X25X8	2
5	150130	MOZZO PER TRAINO	2
6	174008	CHIAVETTA 8X7X18	3
7	220052	MOLLA SBLOCCAGGIO TRINCIA 4+2	2
8	100096	FLANGIA	2
9	100097	MOZZO RUOTA	2
10	190018	SEGER 40 EST.	2
11	285069	RONDELLA 10X40X5 SPECIALE Z.	2
12	280144	VITE 10X20 MA Z.	2
13	173001	SFERA 1/4	24
14	320066	MOZZO PORTA SFERE	2
15	140034	MANICOTTO INNESTO	2
16	200021	SPINA 8X46	2
17	200009	SPINA ELASTICA 3X12	2
18	181062	BOCCOLA 70X75X15 AUTOLUBR.	2



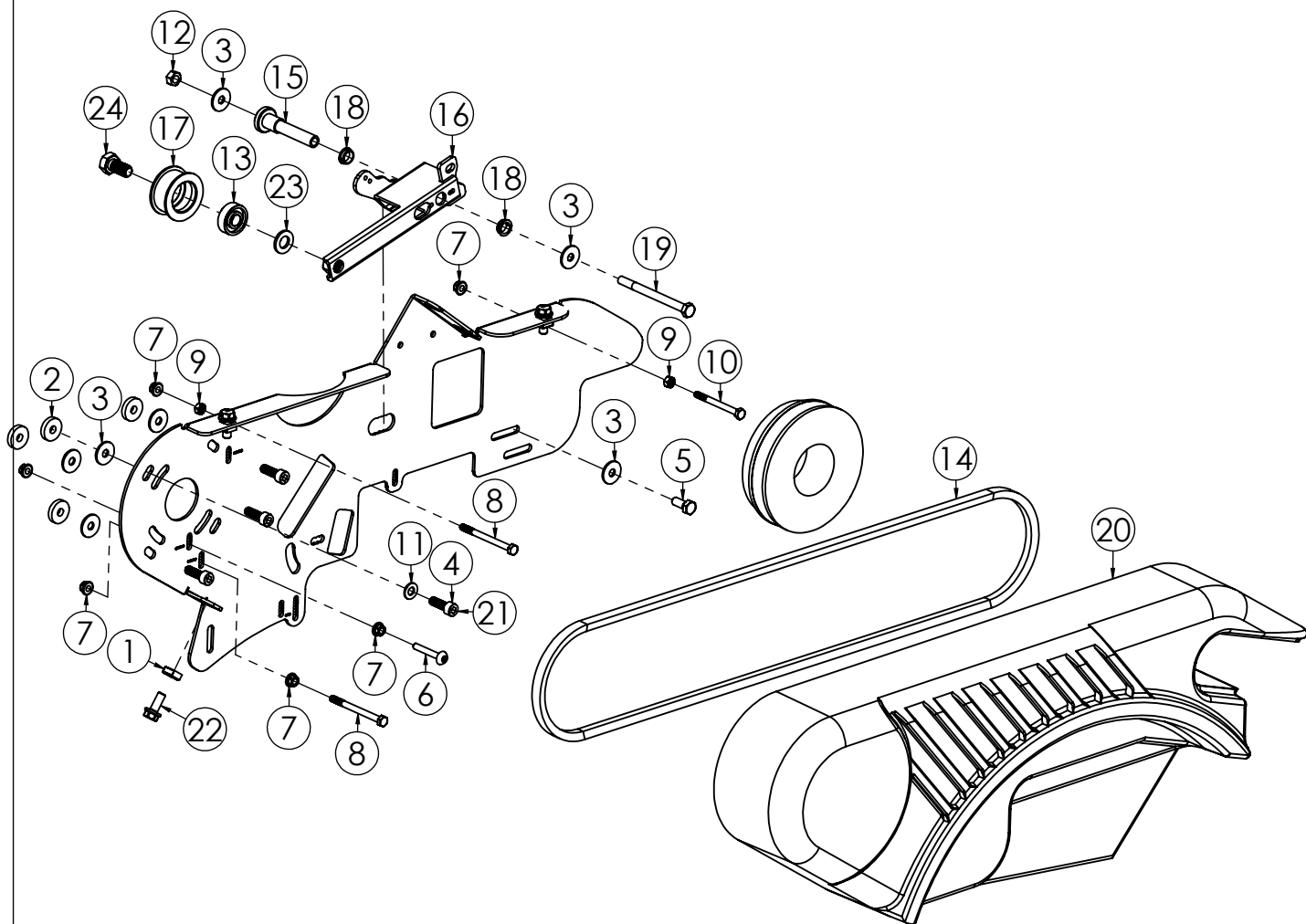
N.	CODICE	DESCRIZIONE	QUANTITA'
1	340084	ASSALE D=25/22 SPINA EST.	1
2	170006	CUSCINETTO 6205	2
3	191001	SEGER 52 INT.	2
4	160023	PARAOLIO 52X25X8	2
5	150159	MOZZO PER TRAIINO SPINA EST.	2
6	174008	CHIAVETTA 8X7X18	4
7	220052	MOLLA SBLOCCAGGIO TRINCIA 4+2	2
8	100143	FLANGIA MOZZO RUOTA	2
9	100132	FLANGIA MOZZO RUOTA 2 SERIE	2
10	285069	RONDELLA 10X40X5 SPECIALE Z.	2
11	280144	VITE 10X20 MA Z.	2
12	173001	SFERA 1/4	40
13	320075	MOZZO PORTASFERE 2°SERIE	2
14	140052	MANICOTTO INNESTO	2
15	181093	BOCCOLA 35X39X15 AUTOLUBRIFICANTE	4
16	190022	SEGER 50 EST.	4
17	181062	BOCCOLA 70X75X15 AUTOLUBR.	2
18	190023	SEGER 35 EST.	2
19	180123	DIST.SBLOCC.42X6	2
20	200026	SPINA CILIND.EST.TTR	2
21	370003	COPPIGLIA 3X25	2



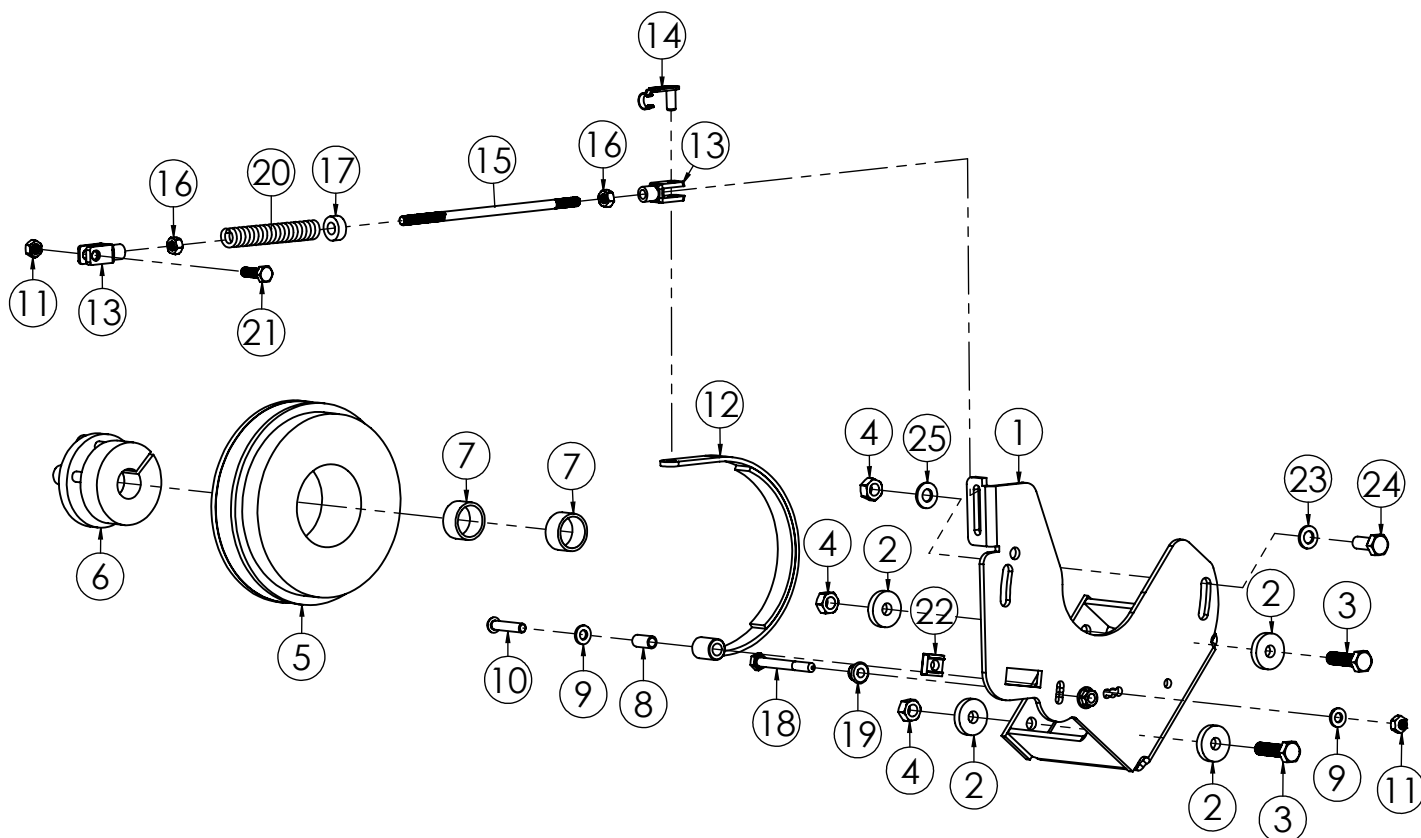
N.	CODICE	DESCRIZIONE	QUANTITA'
1	340084	ASSALE D=25/22 SPINA EST.	1
2	170006	CUSCINETTO 6205	2
3	191001	SEGER 52 INT.	2
4	160023	PARAOLIO 52X25X8	2
5	150159	MOZZO PER TRAINO SPINA EST.	2
6	174008	CHIAVETTA 8X7X18	3
7	220052	MOLLA SBLOCCAGGIO TRINCIA 4+2	2
8	100160	FLANGIA MOZZO RUOTA TRS	2
9	100132	FLANGIA MOZZO RUOTA 2 SERIE	2
10	285069	RONDELLA 10X40X5 SPECIALE Z.	2
11	280144	VITE 10X20 MA Z.	2
12	173001	SFERA 1/4	44
13	320075	MOZZO PORTASFERE 2°SERIE	2
14	140052	MANICOTTO INNESTO	2
15	181093	BOCCOLA 35X39X15 AUTOLUBRIFICANTE	4
16	190022	SEGER 50 EST.	4
17	190023	SEGER 35 EST.	2
18	180123	DIST.SBLOCC.42X6	2
19	171017	CUSCINETTO 61914 2RS	2
20	200021	SPINA 8X46	2
21	370004	COPPIGLIA ASSE RUOTE TRS660	2



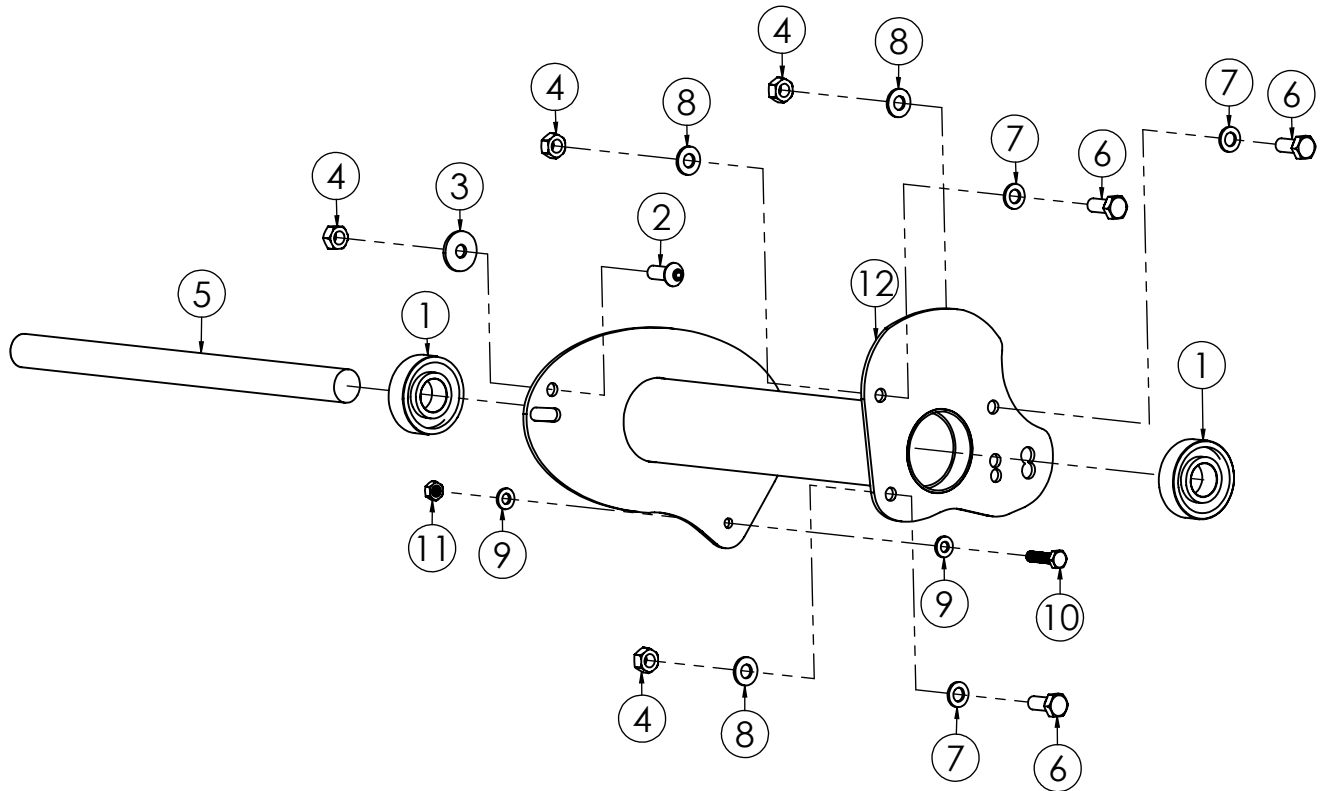
N.	CODICE	DESCRIZIONE	QUANTITA'
1	120793	PIAST. TENDICINGHIA MOT. Z.	1
2	280176	VITE 6X40 BUTTON Z.	2
3	284017	DADO 6 MA FLANGIATO Z.	8
4	280065	VITE 6X75 MA Z.	1
5	280075	VITE 6X25 MA Z.	1
6	120792	TENDICINGHIA AVANZ. TTR686 Z.	1
7	180111	PIATTELLO S.CINGHIA TTR686 Z.	1
8	285006	RONDELLA 8X24X2 PIANA Z.	2
9	280077	VITE 8X25 MA BUTTON Z.	1
10	284023	DADO 8 MA METALBLOC	1
11	260009	FORCELLA 6X30	1
12	192004	CLIP FORCELLA	1
13	280125	VITE 6X20 MA BUTTON	1
14	220043	MOLLA TENDICINGHIA TR60-80	1
15	284025	DADO 6 MA CIECO	1
16	171007	CUSCINETTO 6201 2RS	1
17	270130	PULEGGIA TENDICINGHIA TTR686	1
18	280014	VITE 12X20 MA ZINCATO	1
19	100125	PULEGGIA MOTORE 6,5/9/13 HP	1
20	100126	CALETT. PULEGGIA MOTORE 9/13HP	1
21	271113	CINGHIA POWERATED 6841 GATES	1
22	100123	PULEGGIA CAMBIO 6 MARCE	1
23	100105	CALETTATORE PULEGGIA SUP. TTR580	1
24	250075	CAVO TRASSMISS.FRENO TTR686	1



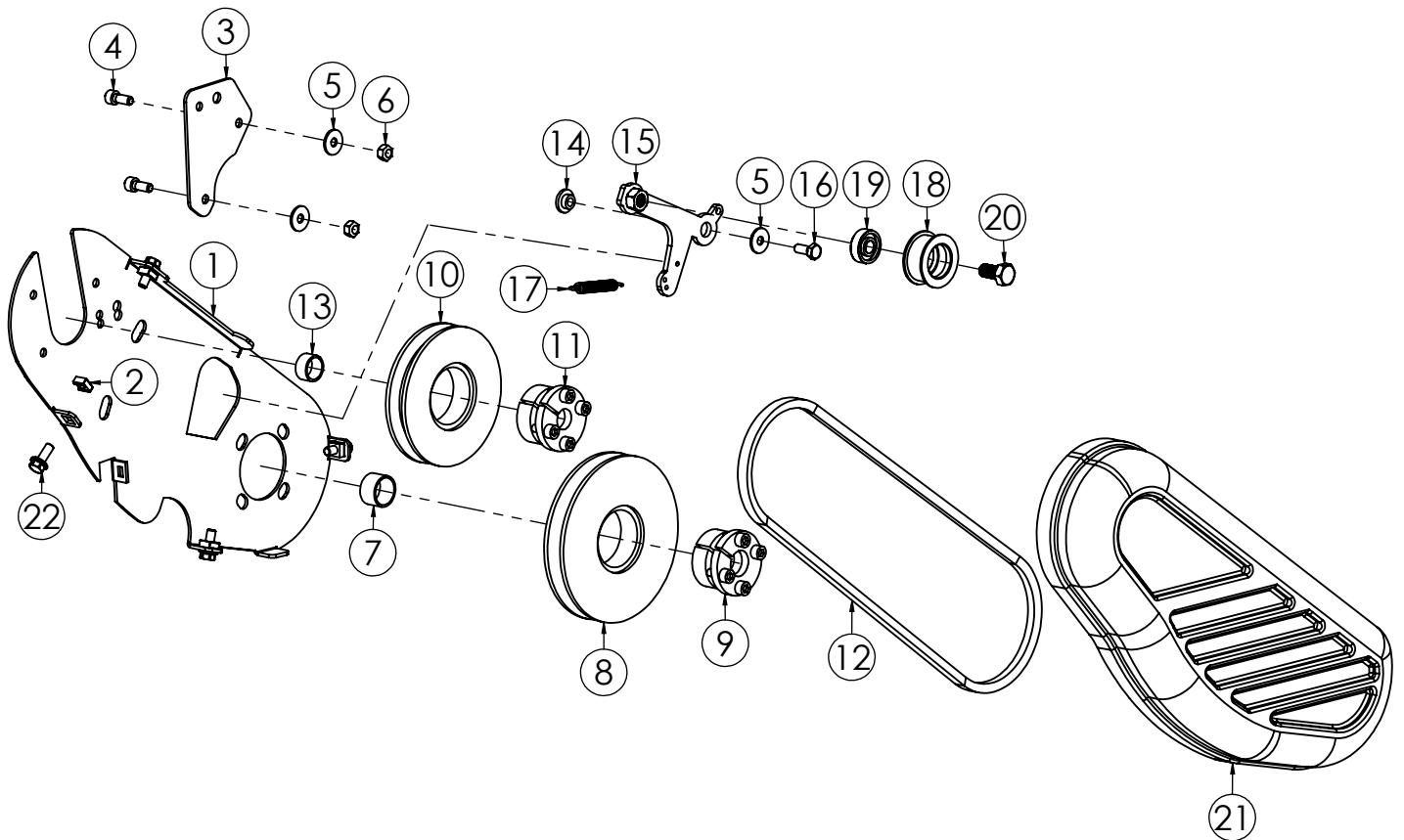
N.	CODICE	DESCRIZIONE	QUANTITA'
1	284024	DADO 8 MA GABBIA Z.OTTONE	3
2	285014	RONDELLA 8X24X5 PIANA Z.	4
3	285006	RONDELLA 8X24X2 PIANA Z.	7
4	280078	VITE 5/16X7/8 BRUNITA (MOTORI HONDA)	4
5	280004	VITE 8X20 MA Z.	1
6	280176	VITE 6X40 BUTTON Z.	1
7	284017	DADO 6 MA FLANGIATO Z.	6
8	280065	VITE 6X75 MA Z.	2
9	284006	DADO 6 MA Z.	2
10	280161	VITE 6X65 MA Z.	1
11	285032	RONDELLA 8X16X1,6 PIANA Z.	1
12	284023	DADO 8 MA METALBLOC	1
13	171007	CUSCINETTO 6201 2RS	1
14	271105	CINGHIA INN.ROTORE 6957 GATES	1
15	340071	ALBERO T.CINGHIA ROTORE Z.	1
16	120861	TENDICINGHIA ROTORE SALD. TTR686 Z.	1
17	270067	PULEGGIA TENDICINGHIA TTR	1
18	190020	CLIP TENDICINGHIA TTR686	2
19	280058	VITE 8X100 MA ZINCATO BIANCO	1
20	270120	COFANO CINGHIA MOTORE TTR686	1
21	280038	VITE 8X25 MA BRUGOLA (MOTORI AMC)	4
22	280062	VITE 8X20 MA FLANGIATA Z.	3
23	285011	RONDELLA 12X24X2,5 PIANA Z.	1
24	280094	VITE 12X25 MA Z.	1



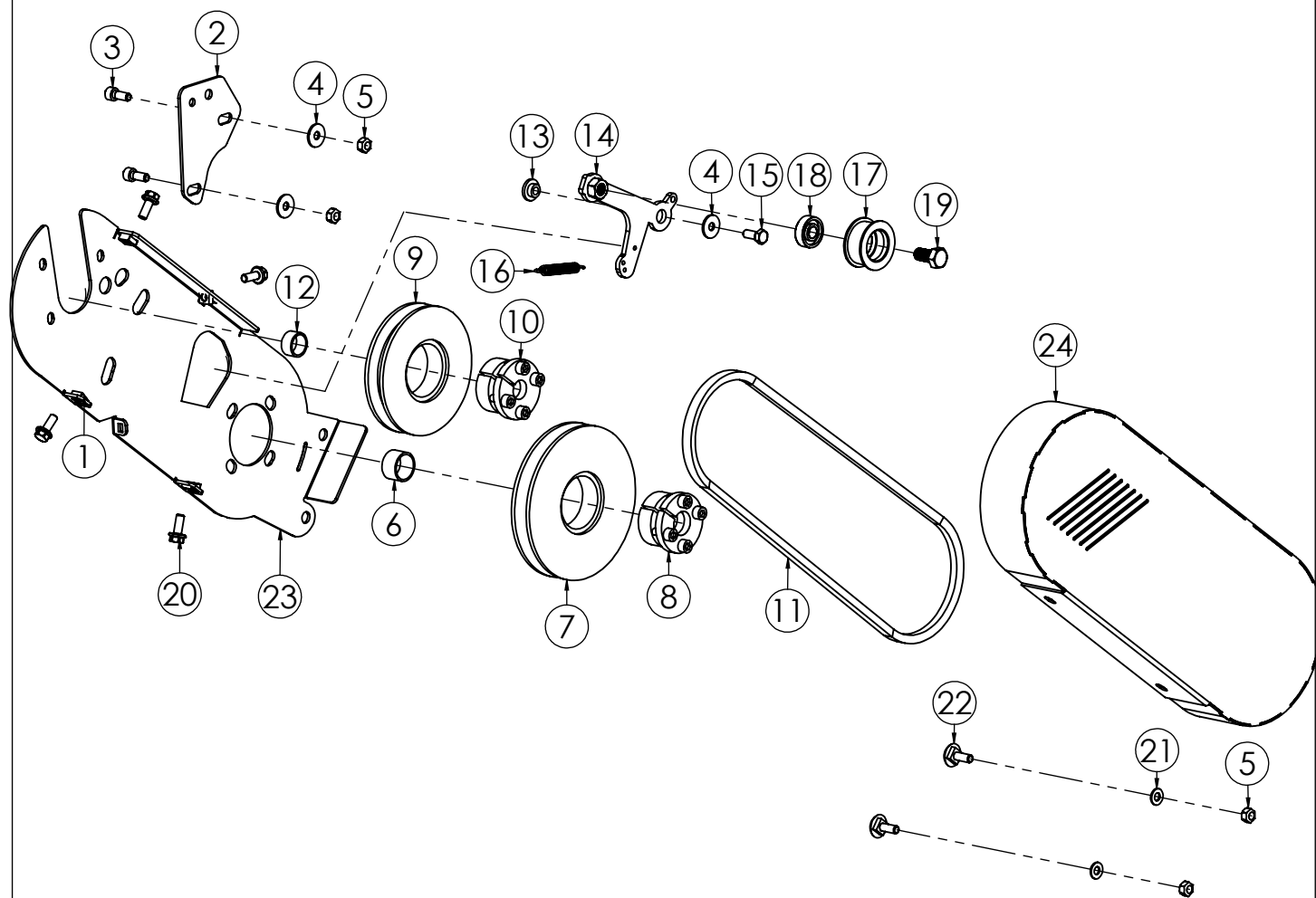
N.	CODICE	DESCRIZIONE	QUANTITA'
1	120801	SUPPORTO TROMBINO VR.	1
2	285014	RONDELLA 8X24X5 PIANA Z.	4
3	280021	VITE 8X30 MA Z.	2
4	284023	DADO 8 MA METALBLOC	3
5	100122	PULEGGIA TROMBINO INT. C/FRENO	1
6	100105	CALETTATORE PULEGGIA SUP.TTR580	1
7	180112	DISTANZIALE TROMBINO TTR686 GR.	2
8	181088	BOCCOLA 7,9X16 F.6 Z.	1
9	285004	RONDELLA 6X12X1,6 PIANA Z.	2
10	280199	VITE 6X30 MA BUTTON	1
11	284026	DADO 6 MA METALBLOC	2
12	120654	GANASCIA FRENO ROTORE Z.	1
13	260009	FORCELLA 6X30	2
14	192004	CLIP FORCELLA	1
15	282020	ASTA FRENO 6X150 Z.	1
16	284006	DADO 6 MA Z.	2
17	181080	BOCCOLA 16X8X6,2 Z.	1
18	280160	VITE 6X55 MA Z.	1
19	284017	DADO 6 MA FLANGIATO Z.	2
20	220056	MOLLA FRENO TTR580	1
21	280070	VITE 6X18 MA Z.	1
22	284027	DADO 8 GABBIA H.47 ZIN.OTTONE	1
23	285030	RONDELLA 8X13 SCHNORR	1
24	280004	VITE 8X20 MA Z.	1
25	285032	RONDELLA 8X16X1,6 PIANA Z.	1



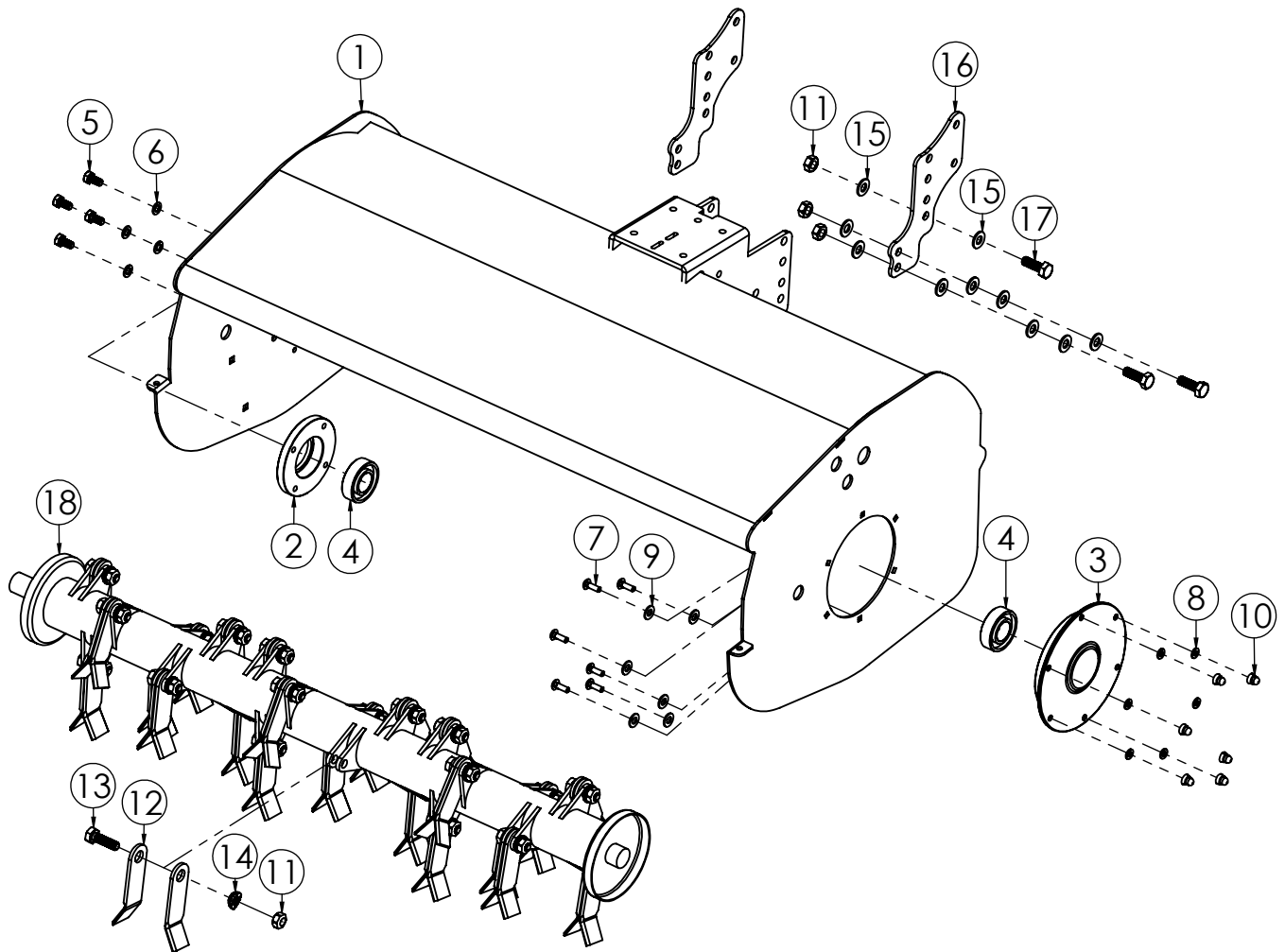
N.	CODICE	DESCRIZIONE	QUANTITA'
1	171002	CUSCINETTO 6204 2RS	2
2	281006	VITE 8X20 MA BUTTON	1
3	285006	RONDELLA 8X24X2 PIANA Z.	1
4	284023	DADO 8 MA METALBLOC	4
5	340074	ALBERO TROMBINO L=375MM	1
6	280004	VITE 8X20 MA Z.	3
7	285030	RONDELLA 8X13 SCHNORR	3
8	285032	RONDELLA 8X16X1,6 PIANA Z.	3
9	285004	RONDELLA 6X12X1,6 PIANA Z.	2
10	280075	VITE 6X25 MA Z.	1
11	284026	DADO 6 MA METALBLOC	1
12	120798	TROMBINO TTR886 VR.	1



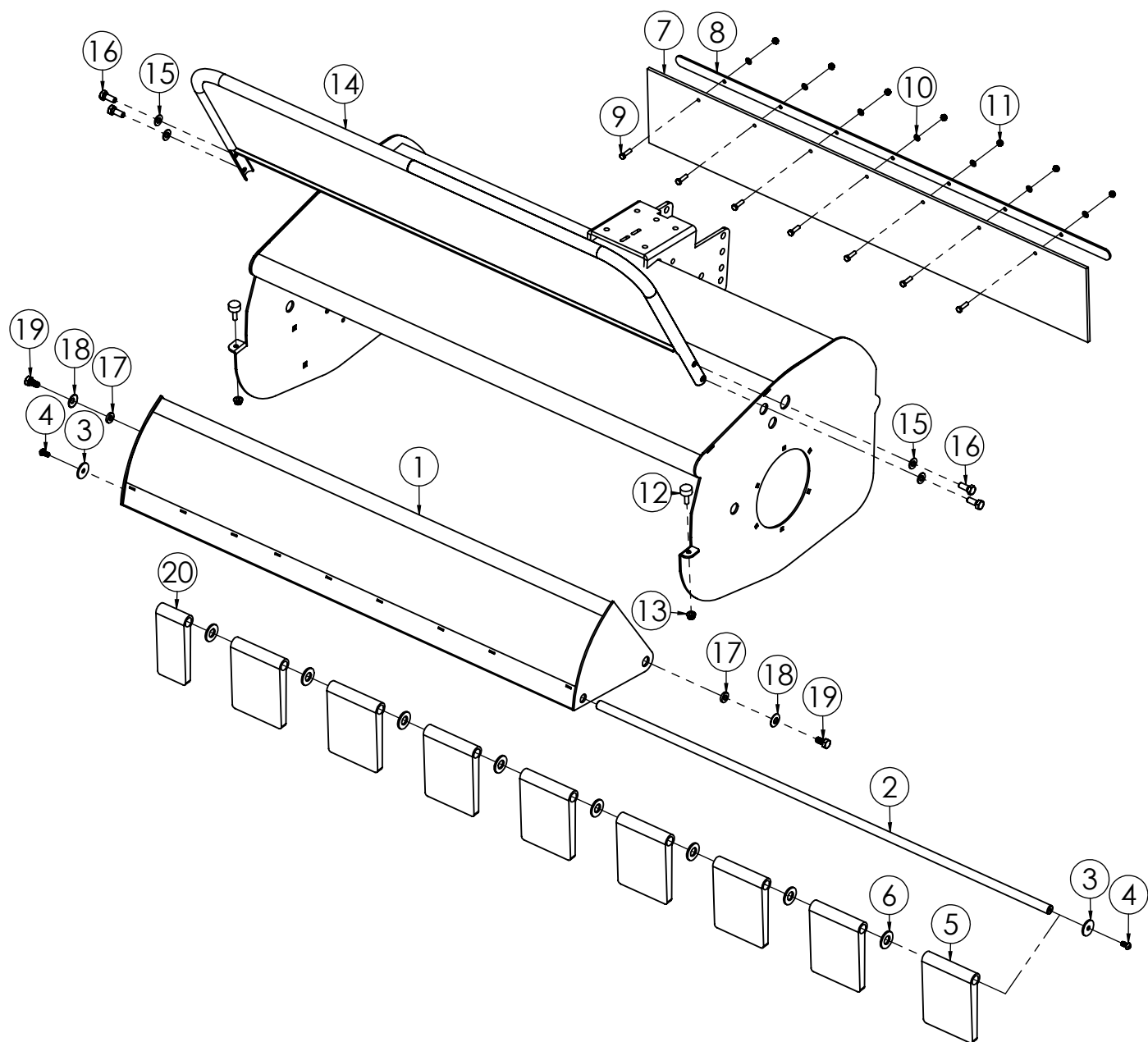
N.	CODICE	DESCRIZIONE	QUANTITA'
1	120802	PIASTRA TENDICINGHIA ROTORE Z.	1
2	284024	DADO 8 MA GABBIA Z.OTTONE	4
3	120803	PIASTRA SUPP.KIT RUOTE Z.	1
4	280061	VITE 8X20 MA BRUGOLA Z.	2
5	285006	RONDELLA 8X24X2 PIANA Z.	3
6	284023	DADO 8 MA METALBLOC	2
7	180104	DISTANZIALE PUL.ROTORE GR.	1
8	100120	PULEGGIA ROTORE	1
9	100107	CALETTATORE PULEGGIA INF.TTR580	1
10	100121	PULEGGIA TROMBINO ESTERNA	1
11	100105	CALETTATORE PULEGGIA SUP.TTR580	1
12	271104	CINGHIA LAT.ROTORE 6945 GATES	1
13	180112	DISTANZIALE TROMBINO TTR686 GR.	1
14	180111	PIATTELLO S.CINGHIA TTR686 Z.	1
15	120804	TENDICINGHIA LAT.ROT. TTR686 Z.	1
16	280004	VITE 8X20 MA Z.	1
17	220059	MOLLA RICH.T.CINGHIA LAT. TTR686	1
18	270067	PULEGGIA TENDICINGHIA TTR	1
19	171007	CUSCINETTO 6201 2RS	1
20	280094	VITE 12X25 MA Z.	1
21	270119	COFANO LATERALE TTR686	1
22	280062	VITE 8X20 MA FLANGIATA Z.	4



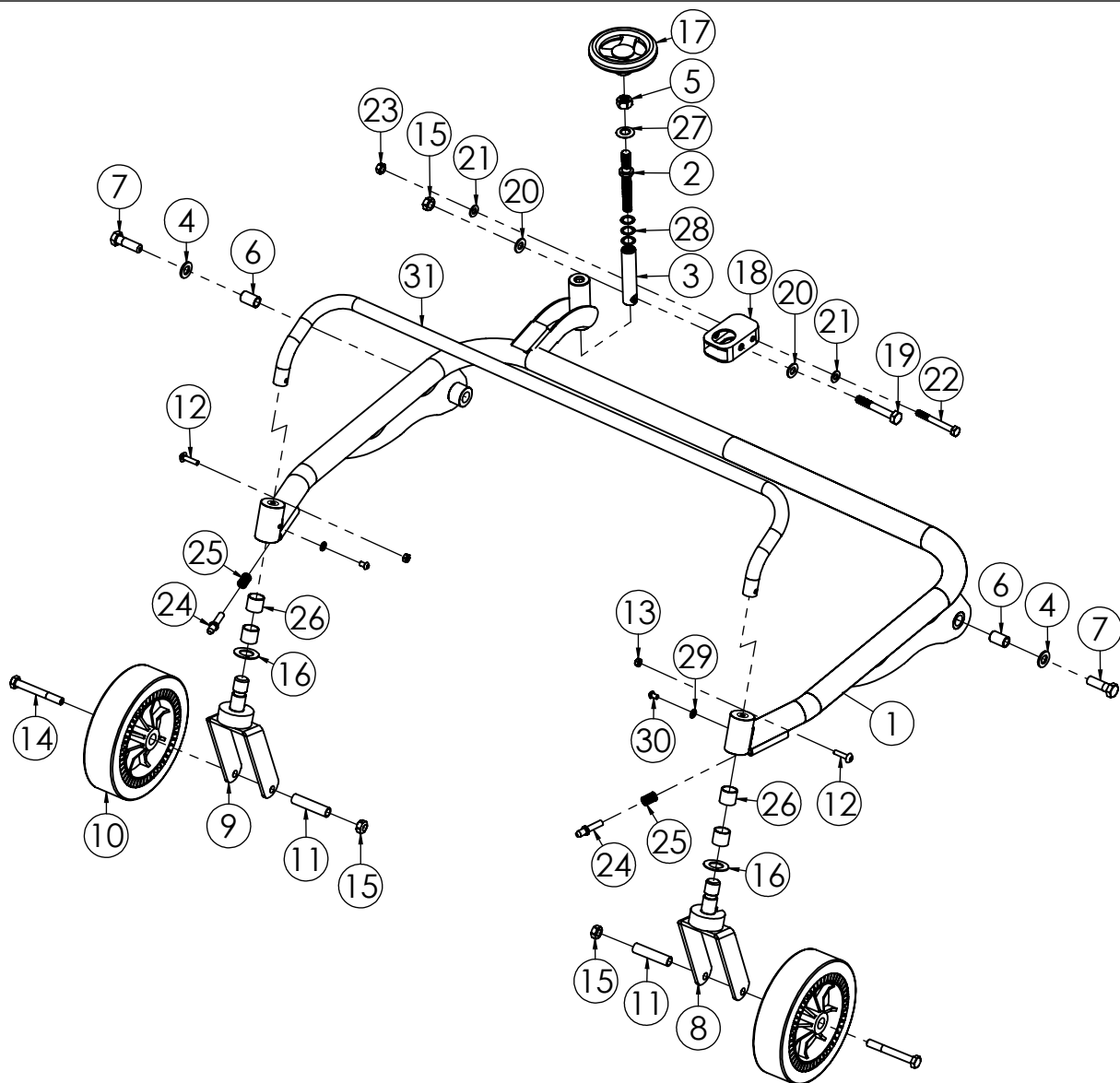
N.	CODICE	DESCRIZIONE	QUANTITA'
1	284024	DADO 8 MA GABBIA Z.OTTONE	4
2	120803	PIASTRA SUPP.KIT RUOTE Z.	1
3	280061	VITE 8X20 MA BRUGOLA Z.	2
4	285006	RONDELLA 8X24X2 PIANA Z.	3
5	284023	DADO 8 MA METALBLOC	4
6	180104	DISTANZIALE PUL.ROTORE GR.	1
7	100120	PULEGGIA ROTORE	1
8	100107	CALETTATORE PULEGGIA INF.TTR580	1
9	100121	PULEGGIA TROMBINO ESTERNA	1
10	100105	CALETTATORE PULEGGIA SUP.TTR580	1
11	271104	CINGHIA LAT.ROTORE 6945 GATES	1
12	180112	DISTANZIALE TROMBINO TTR686 GR.	1
13	180111	PIATTELLO S.CINGHIA TTR686 Z.	1
14	120804	TENDICINGHIA LAT.ROT. TTR686 Z.	1
15	280004	VITE 8X20 MA Z.	1
16	220059	MOLLA RICH.T.CINGHIA LAT. TTR686	1
17	270067	PULEGGIA TENDICINGHIA TTR	1
18	171007	CUSCINETTO 6201 2RS	1
19	280094	VITE 12X25 MA Z.	1
20	280062	VITE 8X20 MA FLANGIATA Z.	4
21	285032	RONDELLA 8X16X1,6 PIANA Z.	2
22	280279	VITE 8X20 TESTA TONDA+SOTTOT.	2
23	121273	PIASTRA TENDICINGHIA ROTORE CARTER Z.	1
24	121272	COFANO LATERALE TTR V.	1



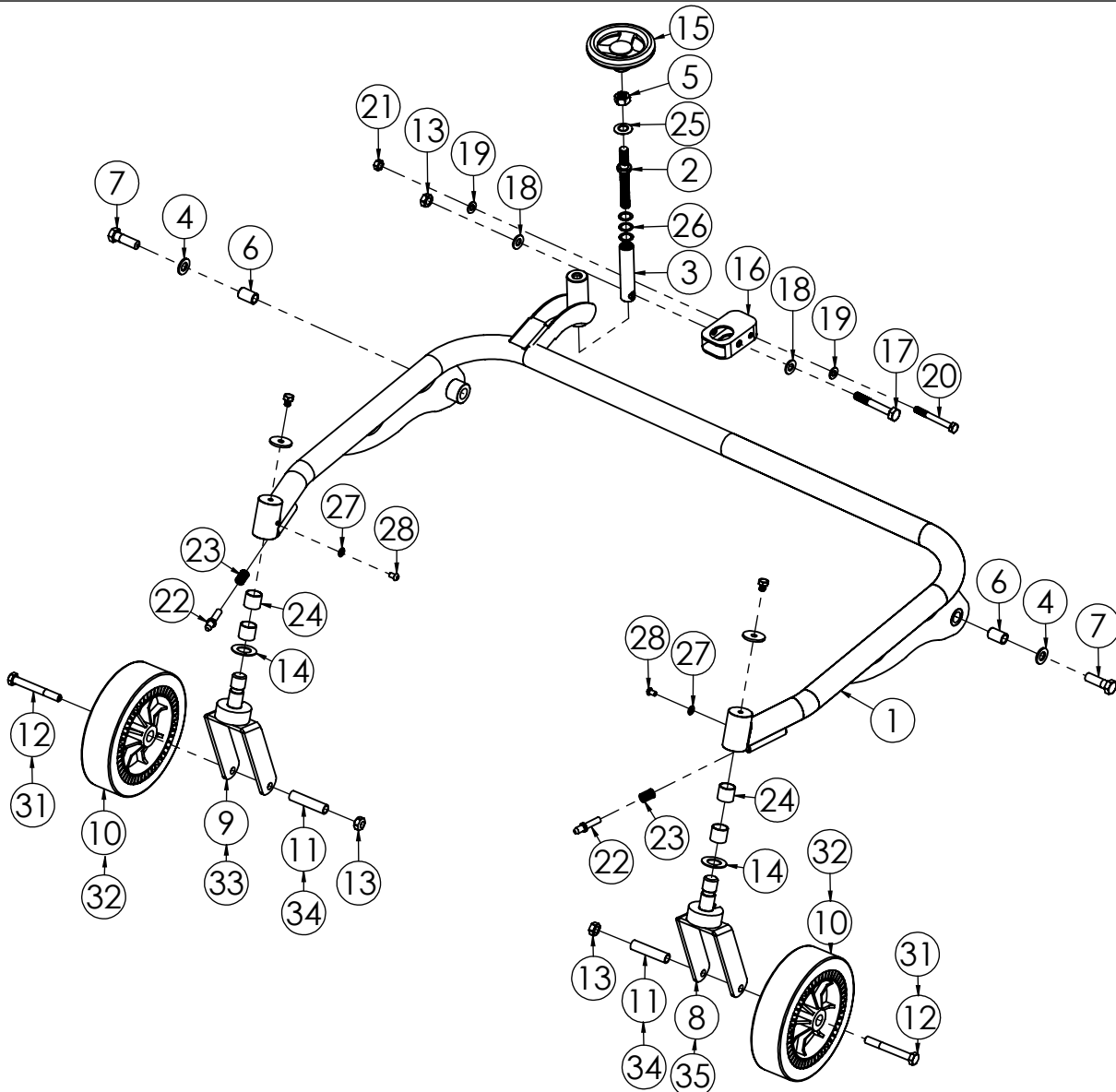
N.	CODICE	DESCRIZIONE	QUANTITA'
1	120665	TESTATA TRINCIA TTR886 VR.	1
2	100129	FLANGIA ROTORE INTERNA Z.	1
3	100130	FLANGIA ROTORE ESTERNA Z.	1
4	171003	CUSCINETTO 6205 2RS	2
5	280042	VITE 8X16 MA Z.	4
6	285030	RONDELLA 8X13 SCHNORR	4
7	280073	VITE 6X16 TESTA TONDA	6
8	285004	RONDELLA 6X12X1,6 PIANA Z.	6
9	285032	RONDELLA 8X16X1,6 PIANA Z.	6
10	284025	DADO 6 MA CIECO	6
11	284037	DADO 10 MA METALBLOC	38
12	120784	COLTELLO TRINCIA 30X4	48
13	281029	VITE 10X36 PARTE LISCIA 24mm	24
14	285057	RONDELLA 10X21 ONDULATA Z.	24
15	285002	RONDELLA 10X20X2 PIANA Z.	41
16	120799	RINFORZO TELAIO TTR686 Z.	2
17	280009	VITE 10X30 MA Z.	16
18	100119	ROTORE CM87	1



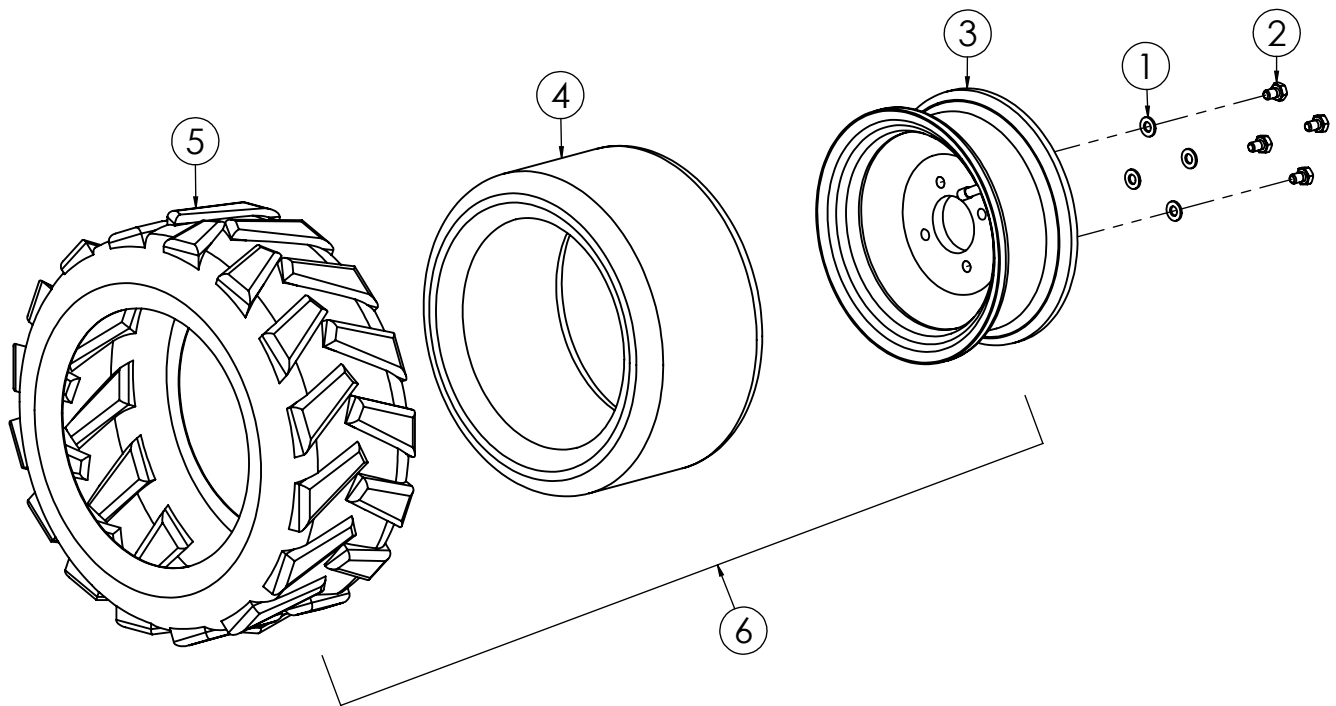
N.	CODICE	DESCRIZIONE	QUANTITA'
1	120783	BANDELLA OSCILLANTE CM.87 VR.	1
2	340070	PERNO 885 PROT.TRINCIA Z.	1
3	285028	RONDELLA 6X24X2 PIANA	2
4	280124	VITE 6X12 MA BUTTON	2
5	271092	BANDINELLA 125X96 NERA	8
6	285081	RONDELLA NYLON 14X28X2.5	8
7	271102	BANDELLA 860X140 POST.	1
8	120786	PIASTRA BANDELLA CINGHIA CM.87 Z.	1
9	280185	VITE 5X18 MA ZINC.	7
10	285063	RONDELLA 5X10X1 Z.	7
11	284043	DADO 5 MA AUTOBLOC.BASSO	7
12	271100	SILENTBLOCK BANDELLA TTR580	2
13	284017	DADO 6 MA FLANGIATO Z.	2
14	120790	BANDELLA ANTINFORT. TTR886 VR.	1
15	285032	RONDELLA 8X16X1,6 PIANA Z.	4
16	280004	VITE 8X20 MA Z.	4
17	181066	BOCCOLA 16X8X3,2	2
18	285034	RONDELLA 8 A TAZZA Z.	2
19	280042	VITE 8X16 MA Z.	2
20	271103	BANDINELLA 125X55 NERA	1



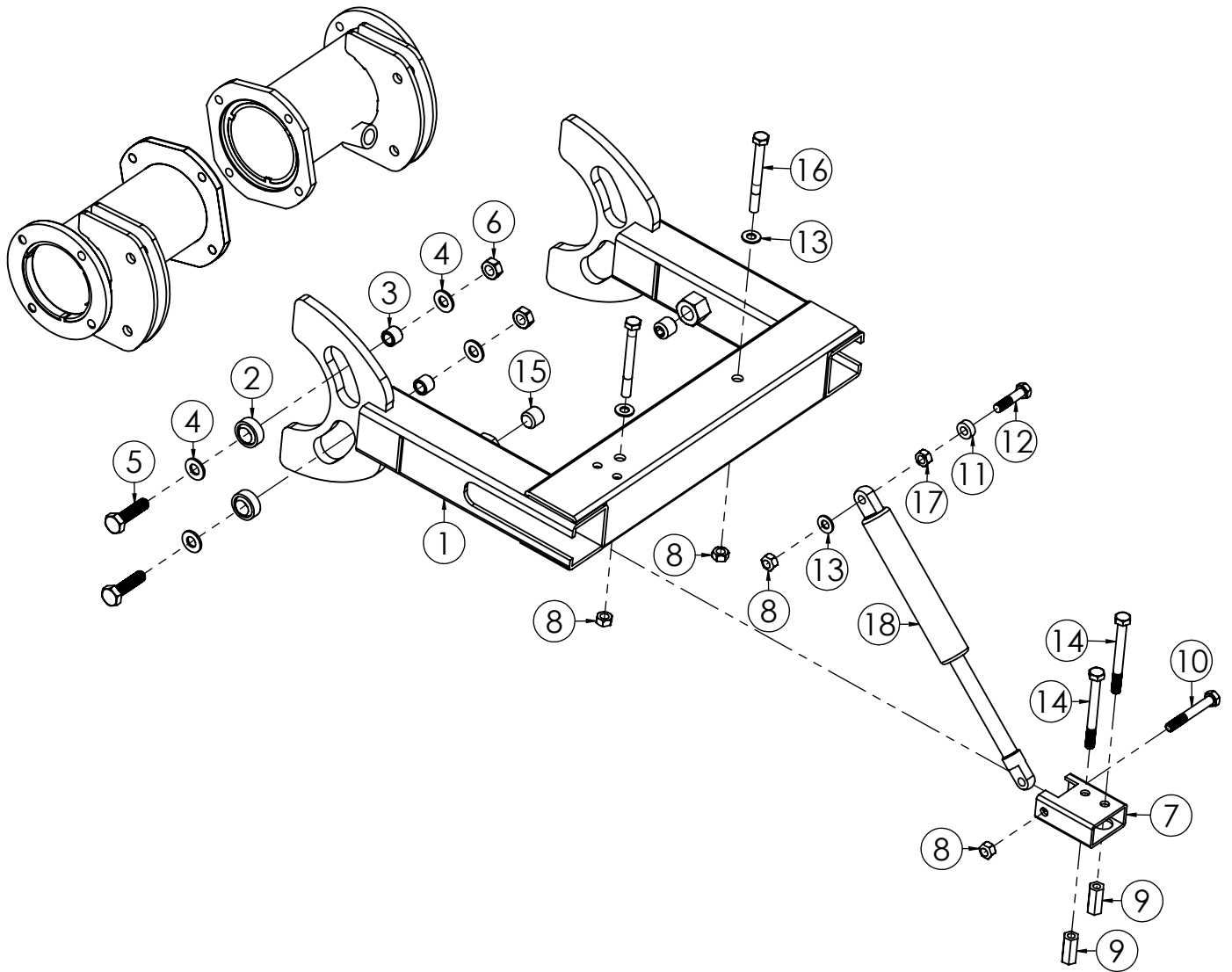
N.	CODICE	DESCRIZIONE	QUANTITA'
1	120723	TELAIO RUOTE TTR886 VR.	1
2	282022	VITE REGISTRO KIT RUOTE Z.	1
3	340067	PERNO REGISTRO KIT RUOTE Z.	1
4	285011	RONDELLA 12X24X2,5 PIANA Z.	2
5	284029	DADO 12 MA Z.	1
6	180109	DISTANZIALE BOC.KIT RUOTE Z.	2
7	280100	VITE 12X40 MA ZINCATO	2
8	120672	FORCELLA RUOTE DX	1
9	120673	FORCELLA RUOTE SX	1
10	271096	RUOTA 200X45 F.14 PIROETT.TTR580	2
11	181076	BOCCOLA RUOTE TTR580 Z.	2
12	280178	VITE 6X25 BUTTON Z.	2
13	284026	DADO 6 MA METALBLOC	2
14	280090	VITE 10X80 MA ZINCATO	2
15	284037	DADO 10 MA METALBLOC	3
16	180097	RALLA PER PERNO RUOTA TTR580	2
17	270113	VOLANTINO 12 MA (F.) TTR580	1
18	120773	SUPPORTO REG.RUOTA Z.	1
19	280072	VITE 10X70 MA Z.	1
20	285002	RONDELLA 10X20X2 PIANA Z.	2
21	285032	RONDELLA 8X16X1,6 PIANA Z.	2
22	280003	VITE 8X70 MA Z.	1
23	284023	DADO 8 MA METALBLOC	1
24	340075	PERNO BLOC.KIT RUOTE Z.	2
25	220058	MOLLA BLOCC.RUOTE ANT. TTR580	2
26	181065	BOCCOLA RUOTE AUTOL.TTR580 GR.	4
27	285076	MOLLA A TAZZA 25X12	1
28	180054	RASAMENTO 14X20X0,2	3
29	285004	RONDELLA 6X12X1,6 PIANA Z.	2
30	280138	VITE 6X10 MA BUTTON	2
31	120829	TUBO SICUREZZA RUOTA TTR886 VR.	1



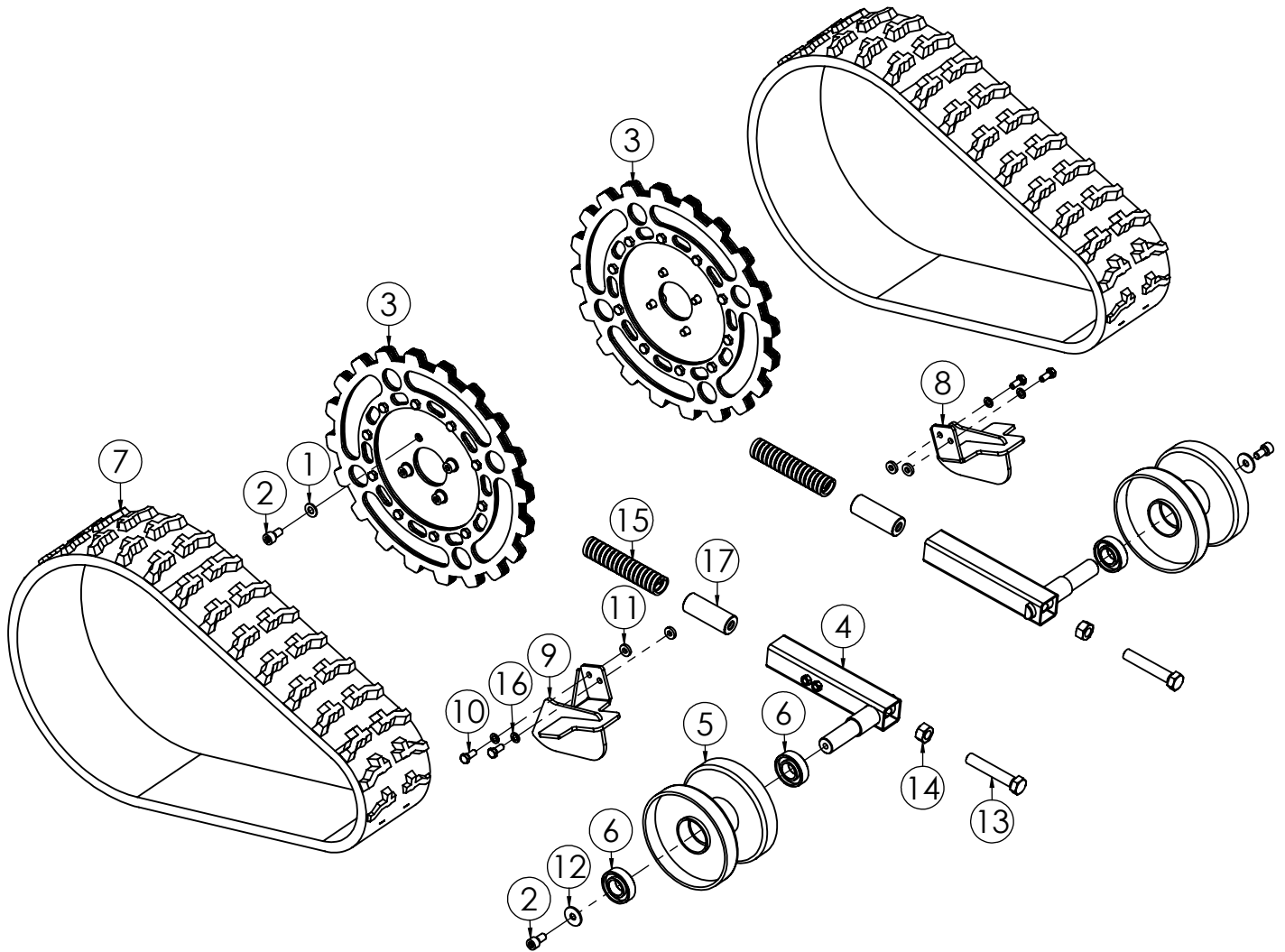
N.	CODICE	DESCRIZIONE	QUANTITA'
1	120723	TELAIO RUOTE TTR886 VR. 2° SERIE	1
2	282022	VITE REGISTRO KIT RUOTE Z.	1
3	340067	PERNO REGISTRO KIT RUOTE Z.	1
4	285011	RONDELLA 12X24X2,5 PIANA Z.	2
5	284029	DADO 12 MA Z.	1
6	180109	DISTANZIALE BOC.KIT RUOTE Z.	2
7	280100	VITE 12X40 MA ZINCATO	2
8	120672	FORCELLA RUOTE DX	1
9	120673	FORCELLA RUOTE SX	1
10	271096	RUOTA 200X45 E.14 PIROETT.TTR580	2
11	181076	BOCCOLA RUOTE TTR580 Z.	2
12	280090	VITE 10X80 MA ZINCATO	2
13	284037	DADO 10 MA METALBLOC	3
14	180097	RALLA PER PERNO RUOTA TTR580	2
15	270113	VOLANTINO 12 MA (F.) TTR580	1
16	120773	SUPPORTO REG.RUOTA Z.	1
17	280072	VITE 10X70 MA Z.	1
18	285002	RONDELLA 10X20X2 PIANA Z.	2
19	285032	RONDELLA 8X16X1,6 PIANA Z.	2
20	280003	VITE 8X70 MA Z.	1
21	284023	DADO 8 MA METALBLOC	1
22	340075	PERNO BLOC.KIT RUOTE Z.	2
23	220058	MOLLA BLOCC.RUOTE ANT. TTR580	2
24	181065	BOCCOLA RUOTE AUTOL.TTR580 GR.	4
25	285076	MOLLA A TAZZA 25X12	1
26	180054	RASAMENTO 14X20X0,2	3
27	285004	RONDELLA 6X12X1,6 PIANA Z.	2
28	280138	VITE 6X10 MA BUTTON	2
29	280280	RONDELLA 8X32X3 PIANA Z.	2
30	280278	VITE 8X10 MA Z.	2
31	280091	VITE 10X100 MA ZINCATO BIANCO	2
32	271129	RUOTA 8.300-4 SL EVA CERCHIO 4"ACC.	2
33	120912	FORCELLA RUOTE INT.82 SX VR.	1
34	181111	BOCCOLA RUOTA MAGGIORATA Z.	2
35	120911	FORCELLA RUOTE INT.82 DX VERN.	1



N.	CODICE	DESCRIZIONE	QUANTITA'
1	285002	RONDELLA 10X20X2 PIANA Z.	8
2	280028	VITE 10X16 MA Z.	8
3	120448	CERCHIO RUOTA 16.650X8"	2
4	271040	CAMERA ARIA 16.650X8"	2
5	271079	PNEUMATICO 16.650X8"	2
6	271086	PNEUMATICO 16.650X8" COMPLETO	2



N.	CODICE	DESCRIZIONE	QUANTITA'
1	120819	TELAIO CINGOLO TRINCIA VR.	1
2	171006	SNODO SFERICO GE15C	4
3	181084	BOCCOLA H=12 D=15MM ZINC.	4
4	285002	RONDELLA 10X20X2 PIANA Z.	8
5	280113	VITE 10X40 MA Z.	4
6	284037	DADO 10 MA METALBLOC	4
7	120857	SUPPORTO PISTONE TRINCIA Z.	1
8	284023	DADO 8 MA METALBLOC	4
9	260047	COLONN.ESAG.12X27,5 M8 (F.F) Z.	2
10	280120	VITE 8X60 MA Z.	1
11	181080	BOCCOLA 16X8X6,2 Z.	1
12	280018	VITE 8X35 MA TUTTO FILETTO Z.	1
13	285032	RONDELLA 8X16X1,6 PIANA Z.	3
14	280012	VITE 8X80 MA Z.	2
15	283018	GRANO 16X16 MA ZINCATO	2
16	280155	VITE 8X75 MA Z.	2
17	284005	DADO 8 MA Z.	1
18	220065	MOLLA A GAS 14/28 F=800N	1



N.	CODICE	DESCRIZIONE	QUANTITA'
1	285002	RONDELLA 10X20X2 PIANA Z.	8
2	280188	VITE 10X20 MA BRUGOLA Z.	10
3	400435	KIT DISCHI CINGOLATURA 2 SERIE VR.	2
4	120820	SUPPORTO RULLO TRINCIA VR.	2
5	350014	RULLO TENDICINGOLO VR.	2
6	171003	CUSCINETTO 6205 2RS	4
7	271106	CINGOLO GOMMA TTR686-886	2
8	120821	PIASTRA PULISCI RULLO DX. Z.	1
9	120822	PIASTRA PULISCI RULLO SX Z.	1
10	280004	VITE 8X20 MA Z.	4
11	285033	RONDELLA 8X18X4 PIANA Z.	4
12	285015	RONDELLA 10X30X2,5 PIANA Z.	2
13	280106	VITE 16X90 MA ZINCATO	2
14	284047	DADO 16 MA ZINCATO	2
15	220061	MOLLA TENDICINGOLO 127X6,9X5,3	2
16	285030	RONDELLA 8X13 SCHNORR	4
17	181054	BOCCOLA REGIS.KIT RUOTE GR.	2