

KINGGARDEN

Cortacésped de gasolina

Modelo: DYM1676C-3

MANUAL DE USO Y MANTENIMIENTO



CE

KINGGARDEN



ADVERTENCIA:

Por su propia seguridad, lea este manual antes de intentar trabajar con su nuevo cortacésped. El incumplimiento de las instrucciones puede provocar lesiones personales graves. Dedique unos minutos a familiarizarse con su cortacésped antes de cada uso. Guarde este manual en un lugar seguro para que la información esté disponible en todo momento. Si entrega el equipo a cualquier otra persona, entregue también estas instrucciones de funcionamiento y las normas de seguridad.

USO PREVISTO:

El equipo solo se puede usar para las tareas para las que está diseñado. Cualquier otro uso se considera un caso de mal uso. El usuario / operador y no el fabricante serán responsables de los daños o lesiones de cualquier tipo causados como resultado de esto.

El cortacésped de gasolina está diseñado para uso privado, es decir, para uso doméstico y jardinería. El uso privado de la cortadora de césped se refiere a un tiempo de operación anual que generalmente no excede el de 50 horas, durante el cual la máquina se utiliza principalmente para mantener céspedes residenciales a pequeña escala y jardines hogareños / hobby. Se excluyen las instalaciones públicas, los pabellones deportivos y las aplicaciones agrícolas / forestales..

Tenga en cuenta que nuestro equipo no ha sido diseñado para su uso en aplicaciones comerciales, comerciales o industriales. Nuestra garantía se anulará si la máquina se utiliza para alquiler o para un uso profesional.

Las instrucciones de funcionamiento proporcionadas por el fabricante deben mantenerse y consultarse para garantizar que el cortacésped se utilice y se mantenga adecuadamente. Las instrucciones contienen información valiosa sobre las condiciones de operación, mantenimiento y servicio.

¡Importante! Debido al alto riesgo de lesiones corporales para el usuario, la cortadora de césped no se puede usar para cortar arbustos, setos o arbustos, para cortar vegetación escamosa, techos plantados o césped cultivado en balcones, para limpiar (aspirar) suciedad y escombros fuera de las pasarelas, o para cortar los recortes de árboles o setos. Además, la cortadora de césped no se puede usar como un cultivador de energía para nivelar áreas altas como las colinas.

INDICE

SECCION 1	SIMBOLOS MARCADOS EN LA MAQUINA.....	4
SECCION 2	REGLAS GENERALES DE SEGURIDAD.....	4
SECCION 3	DESCRIPCION DE LAS PARTES DE LA MAQUINA.....	7
SECCION 4	DATOS TECNICOS.....	7
SECCION 5	ENSAMBLAJE.....	8
SECCION 6	“3 EN 1”.....	10
SECCION 7	INSTRUCCIONES DE USO.....	11
SECCION 8	INSTRUCCIONES DE MANTENIMIENTO.....	15
SECCION 9	INSTRUCCIONES DE ENGRASE Y LUBRICACIÓN.....	15
SECCION 10	LIMPIEZA.....	15
SECCION 11	INSTRUCCIONES DE ALMACENAJE (FUERA DE TEMPORADA).....	17
SECCION 12	POSIBLES PROBLEMAS Y SU SOLUCION.....	17
SECCION 13	GARANTIA.....	18
SECCION 14	MEDIO AMBIENTE.....	18
SECCION 15	EC-DECLARATION OF CONFORMITY.....	18

ADVERTENCIA:

Por su propia seguridad, lea este manual antes de intentar operar su nueva máquina. El incumplimiento de las instrucciones puede provocar lesiones personales graves. Dedique unos minutos a familiarizarse con su cortacésped antes de cada uso..

1. SIMBOLOS MARCADOS EN LA MÁQUINA



Fig. A

B.1 Leer el manual de instrucciones.

B.2 Mantenga alejadas a las demás personas.

B.3 Tenga mucho cuidado con las manos y pies, pues puede tener graves lesiones.

B.4 La gasolina es muy inflamable. Nunca la acerque al fuego. Nunca reposte con la máquina encendida

B.5 Los gases son muy tóxicos. Nunca encienda la máquina en un lugar cerrado.

B.6 Cuando trabaje con su máquina, use protectores auditivos.

B.7 Cuando haga cualquier trabajo de mantenimiento en su máquina, desconecte siempre el cable de la bujía.


B.8 Precaución, motor caliente.



Figura B: Etiqueta de seguridad: **MANTENGA ALEJADOS LAS MANOS Y PIES.**

ADVERTENCIA: Mantenga los signos de seguridad limpios y visible en su cortacésped. Reemplácelos si observa que están ilegibles.

2. REGLAS GENERALES DE SEGURIDAD

 **ATENCIÓN:** Al usar herramientas de gasolina, siempre se deben seguir las precauciones básicas de seguridad, incluidas las siguientes, para reducir el riesgo de lesiones personales graves y / o daños a la unidad. Lea todas estas instrucciones antes de operar este producto y conserve estas instrucciones para referencia futura.

 **ATENCIÓN:** Esta máquina produce un campo electromagnético durante su trabajo. Este campo puede, en algunas

circunstancias, interferir con los implantes médicos activos o pasivos. Para reducir el riesgo de lesiones graves o fatales, recomendamos a las personas con implantes médicos que consulten a su médico y al fabricante del implante médico antes de operar con esta máquina..

Formación

- Lea las instrucciones atentamente. Familiarícese con todos los mandos de su cortacésped.
- Nunca permita que niños o personas que no estén familiarizadas con estas instrucciones usen la cortadora de césped. Las regulaciones locales pueden restringir la edad del operador;
- Nunca utilice la máquina mientras otras personas, especialmente niños, se encuentren cerca.
- Tenga en cuenta que el operador o usuario es responsable de los accidentes o peligros que puedan ocurrirle a otras personas o sus propiedades.
- Los operadores deben recibir la capacitación adecuada en el uso, ajuste y operación de la máquina, incluidas las operaciones prohibidas..

Preparación

- Mientras corta el césped, use siempre calzado de seguridad y pantalones largos. No opere el equipo descalzo o con sandalias abiertas.;
- Inspeccione minuciosamente el área donde se utilizará el cortacésped y retire todos los objetos, como piedras, juguetes, palos y alambres, que la máquina puede arrojar;
- **ADVERTENCIA.**- La gasolina es altamente inflamable:
 - Almacene la gasolina en garrafas diseñadas y homologadas para tal fin.
 - repostar gasolina en lugares abiertos y no fume mientras lo hace;
 - Añada gasolina antes de encender su cortacésped. Nunca saque el tapón de la gasolina mientras el motor esté en funcionamiento o se encuentre caliente.
 - Si se derrama gasolina, no intente arrancar el motor y aleje la máquina del área del derrame y evite crear cualquier fuente de ignición hasta que los vapores de gasolina se hayan disipado.;
 - Reemplace todas las tapas del tanque de combustible y del contenedor;
- Reemplazar silenciadores defectuosos;
- Antes de usar, siempre inspeccione visualmente para ver que las cuchillas, los pernos de la cuchilla y el conjunto de la cuchilla no estén desgastados o dañados. Reemplazar cuchillas y tornillos gastados o dañados en juegos para preservar el equilibrio.

Operación

- No encienda el motor en un espacio cerrado donde se puedan acumular vapores peligrosos de monóxido de carbono.;
- ¡Advertencia! No utilice el cortacésped cuando exista riesgo de incendio o explosión.;
- Se recomienda limitar la duración de la operación, para minimizar los riesgos de ruido y vibración.;
- Tenga cuidado al usar la cortadora de césped en pendientes y cerca de pendientes, zanjas o terraplenes.
- Cortar solo a la luz del día o con buena luz artificial;
- Evite usar el cortacésped en césped mojado, cuando sea posible;
- Asegúrese siempre de no resbalar en las pendientes;
- Ande, nunca corra;
- Para máquinas cortacésped con ruedas, corte la superficie de las pendientes, nunca hacia arriba y hacia abajo.;
- Tenga mucho cuidado al cambiar de dirección en pendientes;
- No segar pendientes excesivamente empinadas;
- Tenga mucho cuidado al girar o tirar del cortacésped hacia usted;
- Detenga la (s) cuchilla (s) si la cortacésped tiene que inclinarse para transportarla al cruzar superficies que no sean pasto, y cuando transporte la cortadora de césped hacia y desde el área a cortar.;
- Nunca opere la cortadora de césped con protectores defectuosos, o sin dispositivos de seguridad, por ejemplo deflectores y / o recogedor en su lugar.;
- Atención: El cortacésped no se debe usar sin el recogedor completo o la protección de apertura de descarga de cierre

automático en su lugar;

- No cambie la configuración del regulador del motor ni acelere demasiado el motor.;
- No altere ningún ajuste sellado para el control de velocidad del motor.;
- Los sistemas de seguridad del cortacésped no deben ser manipulados o desactivados;
- Arranque el motor con cuidado de acuerdo con las instrucciones y con los pies bien alejados de la cuchilla;
- No incline el cortacésped cuando arranque el motor.;
- No arranque el motor cuando usted se encuentre frente al conducto de descarga;
- No coloque las manos o los pies cerca o debajo de las piezas giratorias. Manténgase alejado de la abertura de descarga en todo momento;
- Nunca recoja ni transporte una cortadora de césped mientras el motor está funcionando;
- Apague el motor y desconecte el cable de la bujía, asegúrese de que todas las partes móviles se hayan detenido por completo y, cuando haya una llave, retire la llave:
 - Antes de eliminar bloqueos o desatascar el conducto de salida del cesped;
 - Antes de revisar, limpiar o trabajar en el cortacésped;
 - Después de golpear un objeto extraño. Inspeccione el cortacésped en busca de daños y repare antes de reiniciar y operar el cortacésped;
 - Si el cortacésped comienza a vibrar anormalmente (verifique de inmediato);
- Apague el motor y desconecte el cable de la bujía, asegúrese de que todas las partes móviles se hayan detenido por completo y, cuando haya una llave, retire la llave:
 - Cada vez que abandonas el cortacésped;
 - Antes de repostar;
- Reduzca la aceleración del motor antes de el apagar el motor y, si el motor cuenta con un grifo de gasolina, ciérrelo.

Mantenimiento y almacenaje

- Mantenga todas las tuercas, pernos y tornillos apretados para asegurarse de que el equipo esté en condiciones de trabajo seguras;
- Nunca almacene el equipo con gasolina en el tanque dentro de un edificio donde los gases puedan alcanzar una llama o chispa;
- Permita que el motor se enfríe antes de guardarlo en cualquier recinto; limpiar y mantener el cortacésped antes de guardarlo;
- Para reducir el riesgo de incendio, mantenga el motor, el silenciador, el compartimento de la batería y el área de almacenamiento de gasolina libres de césped, hojas o grasa excesiva.;
- Por seguridad reemplace las piezas desgastadas o dañadas;
- Si el tanque de combustible tiene que ser vaciado, esto debe hacerse al aire libre;
- El mantenimiento inadecuado, el uso de componentes de recambio no originales o la extracción o modificación de componentes de seguridad pueden dañar el cortacésped y lesionar gravemente a los operadores;
- Utilice únicamente las cuchillas y piezas de repuesto recomendadas por el fabricante. El uso de piezas no originales puede dañar la máquina y lesionar a los operadores. Mantenga el cortacésped en buenas condiciones de trabajo.;
- Si el dispositivo de freno de la cuchilla no funciona, comuníquese con el centro de servicio para obtener ayuda..

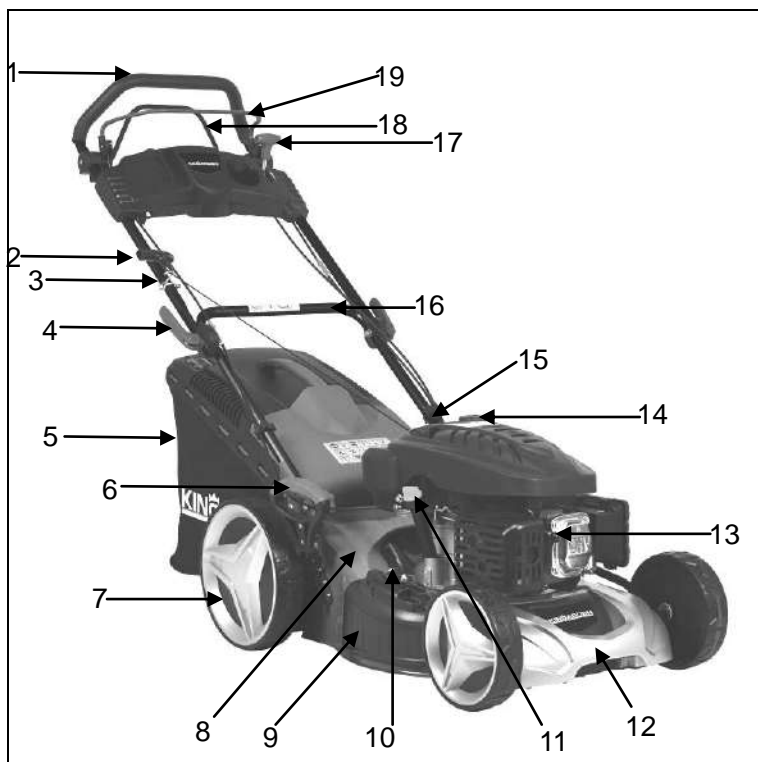


Advertencia: no toque la cuchilla mientras esté girando.



Advertencia: repostar en un área bien ventilada con el motor parado.

3. DESCRIPCION DE LAS DISTINTAS PARTES DEL CORTECESPED



20

21

Fig.C For DYM1678-3

- | | | | |
|------------------------|-------------------------------|-------------------------|------------------------------|
| 1. Asa superior | 2. Tirador arranque | 3. Guía cordón | 4. Manilla sujeción manillar |
| 5. Recogedor | 6. Palanca regulación alturas | 7. Rueda | 8. Chasis |
| 9. Tapa salida lateral | 10. Mecanismo cierre | 11. Tapón aceite | 12. Asa delantera |
| 13. Bujía | 14. Tapa depósito gasolina | 15. Clip cable | 16. Soporte manillar |
| 17. Mando acelerador | 18. Palanca tracción | 19. Palanca freno motor | 20. Tapón Mulching |
| 21. Salida lateral | | | |

Incluye A: Llave de bujías

4. DATOS TECNICOS

Modelo	DYM1676C-3
Modelo de motor	DYM1P64FA
Auto propulsado	Si
Cilindrada	135cm ³
Ancho de cuchilla	460mm
Potencia nominal	2,4KW
R.P.M.	2800/min
Capacidad depósito gasolina	1,2L
Capacidad carter motor	0.6L
Capacidad tecogedor	60L
Peso neto	35,6Kg
Ajuste de alturas de corte	7 Posic. 25 – 75mm

Modelo	DYM1676C-3
Presión sonora garantizada desde la posición del operador (De acuerdo con EN ISO 5395-1 Annex F & EN ISO 5395-2, EN ISO 4871)	79dB(A) K=3 dB(A)
Potencia sonora medida	92.0dB(A) K=2.59dB(A)
Nivel sonoro garantizado (De acuerdo con 2000/14/EC)	96 dB(A)
Vibración (De acuerdo con EN ISO 5395-1 Annex G & EN ISO 5395-2)	3.18m/s ² K=1.5 m/s ²

5. MONTAJE

5.1 MONTAJE DEL MANILLAR PLEGABLE

1. Fije el manillar inferior en el cuerpo de la unidad con el perno, la arandela y la perilla de bloqueo. (Fig.1A)
2. Levante las dos palancas de bloqueo para conectar la manija superior e inferior.. (Fig.1B)
3. Empuje la palanca de bloqueo para cerrar el manillar en la posición de funcionamiento. (Fig. 1C)
4. Ajuste el nivel de apriete girando la contratuerca con una llave adecuada. (Fig.1D)
5. Sujete los cables con los clips suministrados tal como se ve en la figura. (Fig.1E)

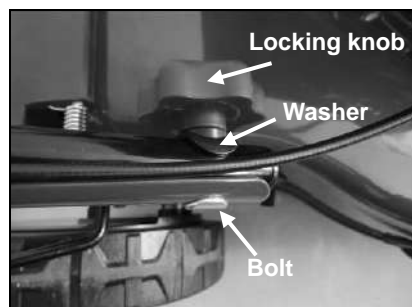


Fig.1A



Fig.1B

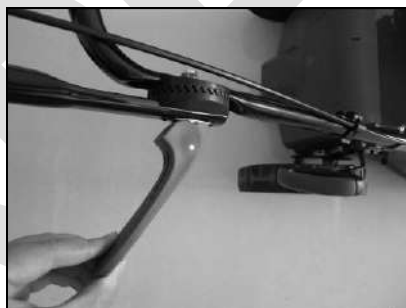


Fig.1C

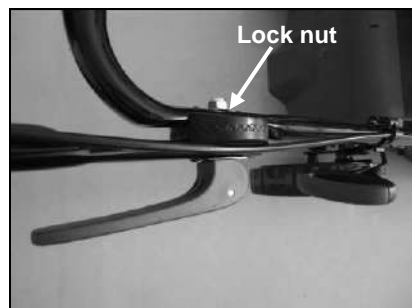


Fig.1D

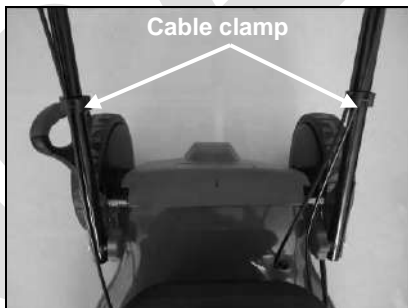
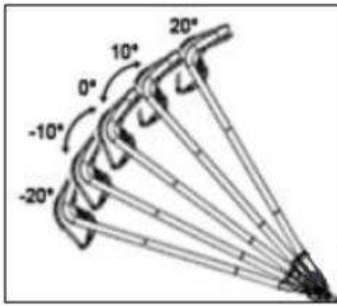


Fig.1E

5.2 AJUSTE DE UN ANGULO ADECUADO

- A). Tire de la apertura de la palanca de sujeción del manillar;
- B). Girando el mango superior centrado sobre el engranaje de ajuste del ángulo para ajustar un ángulo apropiado. Puede ir desde -20° a 20° (5 posiciones: $-20^{\circ}/-10^{\circ}/0^{\circ}/10^{\circ}/20^{\circ}$) tal como se ve en la Fig.2 ;
- C). Empuje la palanca de bloqueo para conectar el soporte inferior con el manillar superior.



Engranaje de ajuste

Fig. 2

5.3 MONTAJE Y DESMONTAJE DEL RECOGEDOR

Ensamble la manija en el recogedor de hierba. Inserte un extremo con una proyección en el recogedor de hierba y luego fije otro extremo del mango en el recogedor de hierba con el tornillo. (Fig.3A/ Fig.3B/ Fig.3C)

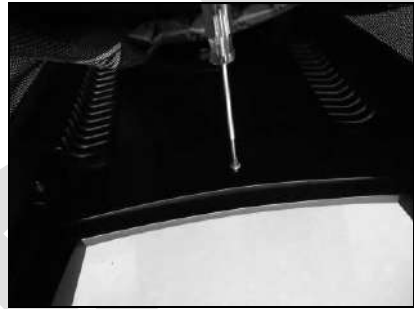


Fig.3A

Fig.3B

Fig.3C

1. Para encajar: Levante la cubierta posterior y enganche el recogedor en la parte trasera del cortacésped. (Fig. 3D/ Fig.3E/ Fig.3F)
2. Para retirar: agarre y levante la cubierta posterior, retire el recogedor.



Fig.3D

Fig.3E

Fig.3F

5.4 TIRADOR DE ARRANQUE

Mueva el tirador de arranque desde el motor hasta la guía del cordón de arranque. (Fig.4)



Fig.4

5.5 ALTURAS DE CORTE

Aplique presión hacia afuera para desenganchar la palanca de la rejilla. Mueva la palanca hacia adelante o hacia atrás para ajustar la altura. (Fig.5 y vea el apartado 7.9)



Fig. 5

5.6 PANEL DE MANDOS

Este cortacésped tiene un panel, y en este tiene una caja de herramientas, puede presionar el botón para abrirlo y luego presionar la cubierta para bloquearlo; puedes poner herramientas como llave inglesa o destornillador ; también tiene portavasos. (Fig. 6A/Fig. 6B/Fig. 6C)



Fig. 6A



Fig. 6B



Fig. 6C

6. "3 EN 1"

Este cortacésped puede hacer tres tipos de trabajo distintos, según el propósito de la aplicación:

Desde la función de cortacésped normal con recogedor hasta:

1. Hacer la función de Mulching.
2. Cortar el césped utilizando la salida lateral.

Que es Mulching?

Al triturar, la hierba se corta en un solo paso y su cortacésped la tritura y la devuelve al suelo como fertilizante natural.

Consejos para cortar el mantillo:

- Cortar reduciendo un máximo de altura de hierba de 2cm. Por ejemplo, de 6 a 4cm.
- Use una cuchilla bien afilada. No corte el césped si este está mojado.
- Acelere el motor al máximo.
- Vaya a una velocidad lenta.
- Limpie regularmente el tapón mulching, el lado interno de la carcasa y la cuchilla de corte.

COMO PROCEDER

UNO: Reacondicionamiento para cortacésped



ADVERTENCIA. Solo con el motor apagado.

1. Levante la cubierta posterior y retire el recogedor de hierba..
2. Introduzca el tapón mulching en la abertura de la salida de hierba y fíjelo con el botón. (Fig. 7A/Fig. 7B)
3. Vuelva a bajar la tapa. (Fig.7C)

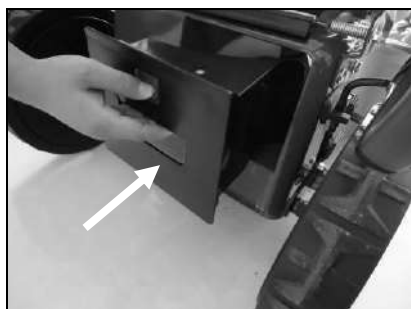


Fig .7A

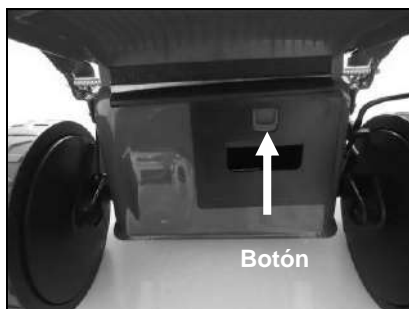


Fig. 7B



Fig .7C

DOS: Corte utilizando la descarga lateral

⚠ Atención: ¡Solo cuando el motor y la cuchilla están parados!

1. Levante la tapa trasera y saque el recogedor.
2. Coloque el tapón mulching.
3. Desbloquee el mecanismo de cierre de la tapa. (Fig .8A)
4. Levante la tapa lateral. (Fig. 8B)
5. Monte el tubo de descarga lateral en el pasador de soporte de la aleta lateral. (Fig .8C)
6. Baje la aleta lateral: la aleta se encuentra en el canal de descarga lateral. (Fig.8D)



Fig .8A



Fig. 8B



Fig .8C



Fig.8D

TRES: Corte con recogedor de hierba

⚠ ATENCIÓN: Solamente con el motor apagado y la cuchilla parada.

Para cortar con el recogedor de hierba, retire el tapón mulching y el tubo de descarga lateral y monte el recogedor de hierba.

1. Sacar el tapón mulching:
 - Levante la tapa trasera y saque el tapón mulching.
2. Saque el tubo de salida lateral:
 - Levante la tapa lateral y saque el tubo de salida lateral.
 - La aleta lateral cierra automáticamente la abertura de descarga en la carcasa mediante la fuerza del muelle..

- Limpie la tapa lateral y la apertura del chasis para la salida lateral.

3. Monte el recogedor:

- Para encajar: Levante la cubierta posterior y enganche el recolector de césped en la parte trasera del cortacésped.
- Para retirar: agarre y levante la cubierta posterior, retire el recogedor de hierba.

7. INSTRUCCIONES DE USO

7.1 ANTES DE ARRANCAR SU MÁQUINA

Añada gasolina y aceite como se indica en el manual del motor separado que se encuentra en su cortacésped. Lea las instrucciones detenidamente.

⚠ ATENCION! La gasolina es altamente inflamable.

Almacene el combustible en recipientes diseñados y homologados específicamente para este propósito..

Recargue combustible solo en exteriores, antes de arrancar el motor y no fume mientras reposta o maneja combustible.

Nunca quite la tapa del tanque de combustible ni agregue gasolina mientras el motor está funcionando o cuando el motor está caliente..

Si se derrama gasolina, no intente arrancar el motor, aleje la máquina del área del derrame y evite crear cualquier fuente de ignición hasta que los vapores de gasolina se hayan disipado...

Antes de inclinar el cortacésped para mantener la cuchilla o drenar el aceite, retire el combustible del tanque.

⚠ ATENCION: Nunca llene el tanque de combustible en interiores, con el motor en marcha o hasta que el motor se haya enfriado durante al menos 15 minutos después de funcionar.

7.2 PARA ARRANCAR EL MOTOR PONER EN FUNCIONAMIENTO LA CUCHILLA

1. La unidad está equipada con una pipeta sobre el extremo de la bujía, asegúrese de que el anillo de metal en el extremo del cable de la bujía (dentro de la funda de goma) esté bien sujeto sobre la punta metálica de la bujía..

2. Cuando arranque el motor en frío, ponga el mando del gas en la posición “**I**” Cuando arranque el motor en caliente, ponga el mando del gas en esta posición. “**III**”. (Fig.9A)

3. Parado detrás de la unidad, tome la manija de control del freno y sosténgala contra la manija superior como se muestra en Fig. 9B.

4. Sujete el tirador de arranque como se muestra en la Fig. 9B y tire hacia arriba rápidamente. Devuélvalo lentamente al perno guía de la cuerda después de que arranque el motor. Suelte la palanca de control del freno para detener el motor y la cuchilla..



Fig.9A



Fig.9B

⚠ Arranque el motor con cuidado según las instrucciones y con los pies bien alejados de la cuchilla..

⚠ No incline el cortacésped cuando arranque el motor. Enciéndalo en una superficie nivelada, libre de hierba alta u obstáculos.

⚠ Mantenga las manos y los pies alejados de las partes giratorias. No arranque el motor cuando esté parado frente a la abertura de descarga.

7.3 COMO PROCEDER

Durante el funcionamiento, sujete firmemente la palanca del freno del motor con ambas manos..

Nota: Durante el funcionamiento, cuando se suelta la palanca del freno, el motor se detendrá y, por lo tanto, el cortacésped no funcionará.

¡Advertencia! Para evitar arranques involuntarios del cortacésped, viene equipado con un freno de motor que debe retirarse antes de que se pueda arrancar el motor. Cuando se suelta la palanca de control del motor, debe volver a su posición inicial, momento en el cual el motor se apaga automáticamente.

Nota: Freno del motor (manija del freno): use la palanca para detener el motor. Cuando suelta la palanca, el motor y la cuchilla se detienen automáticamente. Para cortar, sostenga la palanca en la posición de trabajo. Antes de comenzar a cortar, revise la palanca de inicio / parada varias veces para asegurarse de que funciona correctamente. Asegúrese de que el cable de tensión pueda funcionar sin problemas (es decir, que no se enganche o retuerza de ninguna manera).

7.4 PARA APAGAR EL MOTOR

⚠ ATENCION: La cuchilla sigue girando unos segundos después de haber apagado el motor.

1. Suelte la palanca de control del freno para detener el motor y la cuchilla.. (Fig.10)
2. Desconecte y conecte a tierra el cable de la bujía como se indica en el manual del motor por separado para evitar un arranque accidental mientras el equipo está desatendido.

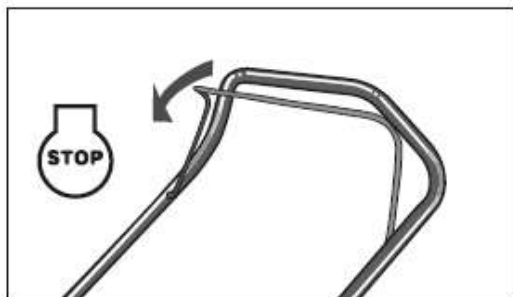


Fig.10

7.5 CONEXIÓN DE LA TRACCION

Apriete la manija de tracción, el cortacésped se moverá hacia adelante automáticamente con aproximadamente 3.3 km / h, cuando suelte la manija, el cortacésped dejará de moverse. (Fig.11)

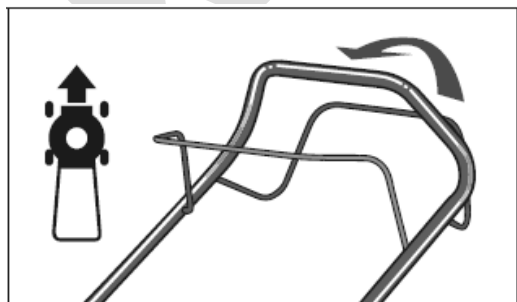


Fig.11

⚠ ATENCION: su cortacésped está diseñado para cortar césped residencial normal de una altura de no más de 250 mm.

No intente cortar hierba seca o húmeda inusualmente alta (por ejemplo, pastos) o montones de hojas secas. Es posible que se acumulen escombros en la plataforma del cortacésped o que entren en contacto con el escape del motor y presenten un riesgo potencial de incendio..

7.6 PARA CONSEGUIR LOS MEJORES RESULTADOS AL CORTAR EL CESPED

Limpie el césped de escombros. Asegúrese de que el césped no tenga piedras, palos, alambres u otros objetos extraños que el cortacésped pueda tirar accidentalmente en cualquier dirección y causar lesiones personales graves al operador y a otras personas, así como daños a la propiedad y a los objetos circundantes. No corte el césped mojado. Para un corte efectivo, no corte el césped mojado porque tiende a adherirse a la parte inferior de la plataforma evitando el corte correcto de los recortes de césped. No corte más de 1/3 del largo de la hierba. El corte recomendado para cortar el césped es 1/3 del largo del césped. Será necesario ajustar la velocidad de avance para que los recortes se puedan dispersar uniformemente en el césped. Para cortes especialmente pesados en hierba espesa, puede ser necesario usar una de las velocidades más lentas para obtener un corte limpio y bien cortado. Al cortar el césped largo, es posible que tenga que cortar el césped en dos pasos, bajando la cuchilla otro 1/3 de la longitud para el segundo corte y tal vez cortando en un patrón diferente al que se usó la primera vez. Superponer un poco el corte en cada pasada también ayudará a limpiar los recortes sueltos que queden en el césped. El cortacésped siempre debe funcionar a toda velocidad del motor para obtener el mejor corte y permitirle realizar el trabajo de corte más eficaz. Limpie la parte inferior de la plataforma. Asegúrese de limpiar la parte inferior de la plataforma de corte después de cada uso para evitar la acumulación de hierba, lo que evitaría el acolchado adecuado. Cortar hojas. Cortar las hojas también puede ser beneficioso para su césped. Al cortar las hojas, asegúrese de que estén secas y que no estén demasiado gruesas en el césped. No espere a que todas las hojas se desprendan de los árboles antes de cortar.

⚠ ATENCION: Si golpea un objeto extraño, pare el motor. Retire el cable de la bujía, inspeccione minuciosamente el cortacésped en busca de daños y repare el daño antes de reiniciar y cortar el cortacésped. La vibración intensa del cortacésped durante la operación es una indicación de daño. El cortacésped debe inspeccionarse y repararse rápidamente.

7.7 RECOGEDOR DE HIERBA

Hay un indicador de nivel en la parte superior del recogedor de hierba que muestra si este está vacío o lleno (Fig. 12A / Fig. 12B):

- El indicador del recogedor se levanta si el este no está lleno durante el movimiento..(Fig.12A)
- Si el recogedor está lleno, el indicador no se mueve de su base; Una vez que esto suceda, deje de moverse de inmediato y vacíe el recogedor, asegúrese de que esté limpio y de que su malla esté ventilada..(Fig.12B)

IMPORTANTE

Si la posición de apertura del indicador está muy sucia, el indicador no se levantará; en este caso, limpie la posición de apertura del indicador inmediatamente



Fig. 12A

Fig. 12B

7.8 CHASIS

La parte inferior del chasis del cortacésped debe limpiarse después de cada uso para evitar la acumulación de recortes de césped, hojas, suciedad u otra materia. Si se permite que estos desechos se acumulen, provocará óxido y corrosión, y puede evitar el acolchado adecuado. La plataforma se puede limpiar inclinando el cortacésped y raspando con una herramienta

adecuada (asegúrese de que el cable de la bujía esté desconectado).

7.9 INSTRUCCIONES PARA AJUSTAR LA ALTURA DE CORTE

⚠ ATENCIÓN: No realice ningún ajuste en el cortacésped en ningún momento sin antes detener el motor y desconectar el cable de la bujía.

⚠ ATENCIÓN: Antes de cambiar la altura de corte, pare el cortacésped y desconecte el cable de la bujía.

Su cortacésped está equipado con una palanca de ajuste de altura central que ofrece 7 posiciones.

La altura (la cuchilla al suelo) se puede ajustar de 25 mm a 75 mm (7 posiciones de altura). (Fig.13)

1. Pare el cortacésped y desconecte el cable de la bujía antes de cambiar la altura de corte del cortacésped.
2. La palanca de ajuste de altura central le ofrece 7 posiciones de altura diferentes.

Para cambiar la altura de corte, presione la palanca de ajuste hacia la rueda, subiendo o bajando a la altura seleccionada.



Fig.13

8. INSTRUCCIONES DE MANTENIMIENTO

BUJIA

Use solo bujías de repuesto originales. Para mejores resultados, reemplace la bujía cada 100 horas de uso.

FRENO MOTOR

Verifique y / o reemplace las pastillas de freno del motor en el agente de servicio regularmente, solo se pueden usar piezas originales como reemplazo.

9. INSTRUCCIONES DE LUBRICACIÓN

⚠ ATENCIÓN: DESCONECTE SIEMPRE LA BUJIA ANTES DE CUALQUIER INTERVENCION DE MANTENIMIENTO.

1. RUEDAS: lubrique los rodamientos de bolas en cada rueda al menos una vez por temporada con un aceite ligero.
2. MOTOR: siga el manual del motor para obtener instrucciones de lubricación.

10. LIMPIEZA DEL CORTACÉPED

⚠ ATENCIÓN: No eche agua sobre el motor. El agua puede dañar el motor o contaminar el sistema de combustible..

1. Limpie el chasis con un paño seco..
2. Dirija el chorro hacia la parte inferior del chasis inclinando el cortacésped para que la bujía esté hacia arriba.

10.1 LIMPIEZA DEL MOTOR

⚠ ATENCIÓN: No permita que la suciedad o el polvo obstruyan el elemento de espuma del filtro de aire. El elemento del filtro de aire del motor debe limpiarse) después de 25 horas de corte normal. El elemento de espuma debe ser limpiado regularmente si el cortacésped se usa en condiciones de polvo seco..

PARA LIMPIAR EL FILTRO DEL AIRE

1. Presione hacia abajo las dos pestañas en la parte superior de la cubierta del filtro. (Fig.14A)
2. Saque la tapa del filtro (Fig.14B). Lave el filtro utilizando agua con jabón. **NO USAR GASOLINA!**
4. Déjelo secar o soplelo con aire seco.
5. Echarle unas gotas de aceite SAE30, empape el elemento filtrante y después escúrralo para eliminar el exceso de aceite.
6. Volver a colocar el filtro en su alojamiento.
7. Cierre el filtro recolocando de nuevo la tapa del mismo en su lugar

NOTE: Reemplace el filtro si está deshilachado, roto, dañado o no se puede limpiar.

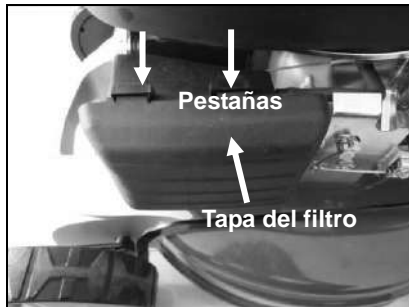


Fig.14A

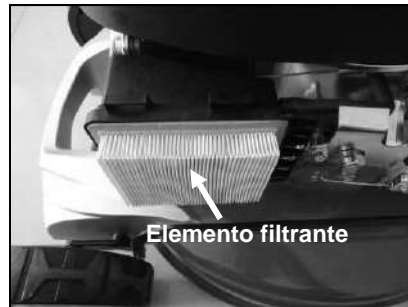


Fig.14B

10.2 CUCHILLA DE CORTE

PRECAUCIÓN: Asegúrese de desconectar y conectar a tierra el cable de la bujía antes de trabajar en la cuchilla de corte para evitar el arranque accidental del motor. Proteja las manos usando guantes gruesos o un trapo para agarrar las cuchillas de corte. Inclíne el cortacésped como se especifica en el manual del motor por separado. Retire el perno hexagonal y la arandela que sujetan la cuchilla y el adaptador de cuchilla al cigüeñal del motor. Retire la cuchilla y el adaptador del cigüeñal.

! ADVERTENCIA: Inspeccione periódicamente el adaptador de la cuchilla en busca de grietas, especialmente si golpea un objeto extraño. Reemplace cuando sea necesario.

Para obtener mejores resultados, su cuchilla debe estar afilada. La cuchilla se puede afilar quitándola y esmerilando o limitando el filo de corte manteniéndolo lo más cerca posible del bisel original. Es extremadamente importante que cada filo reciba la misma cantidad de rectificación para evitar una cuchilla desequilibrada. El equilibrio incorrecto de la cuchilla provocará una vibración excesiva que ocasionará daños eventuales al motor y el cortacésped. Asegúrese de equilibrar cuidadosamente la cuchilla después de afilarla. Se puede probar el equilibrio de la cuchilla balanceándola en un destornillador de eje redondo. Retire el metal del lado pesado hasta que se equilibre uniformemente.

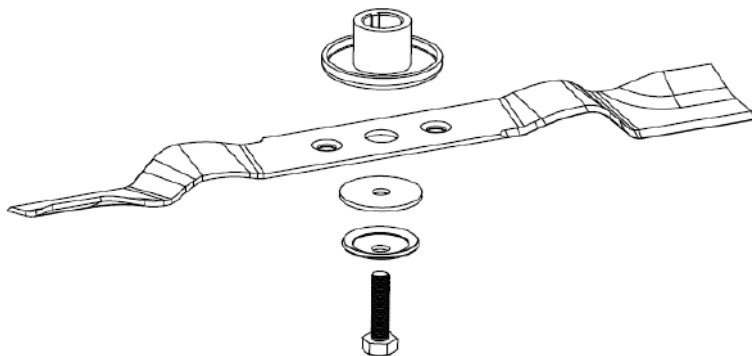


Fig. 15

Antes de volver a montar la cuchilla y el adaptador de la cuchilla en la unidad, lubrique el cigüeñal del motor y la superficie interna del adaptador de la cuchilla con aceite ligero. Instale el adaptador de la cuchilla en el cigüeñal. Consulte la figura. 15. Coloque la cuchilla con el número de pieza alejado del adaptador. Alinee la arandela sobre la cuchilla e inserte el perno hexagonal. Apriete el perno hexagonal al par que se detalla a continuación:

10.3 PAR DE APRIETE DE LA CUCHILLA

Apriete el tornillo de la cuchilla a 40Nm-50Nm, para garantizar el funcionamiento seguro de su unidad. Todas las tuercas y pernos deben revisarse periódicamente para verificar que estén bien apretados.

Después de un uso prolongado, especialmente en condiciones de suelo arenoso, la cuchilla se desgastará y perderá parte de la forma original. La eficiencia de corte se reducirá y la cuchilla debe reemplazarse. Reemplace solo con una cuchilla de reemplazo de fábrica aprobada. El posible daño resultante del desequilibrio de la cuchilla no es responsabilidad del fabricante.

Cuando cambie la cuchilla, debe usar el tipo original marcado en la cuchilla (DAYE 2105200262) (para pedir la cuchilla, póngase en contacto con su distribuidor local)

10.4 MOTOR

Consulte el manual del motor por separado para obtener instrucciones de mantenimiento del motor.

Mantenga el aceite del motor como se indica en el manual del motor separado que viene con su unidad. Lea y siga las instrucciones cuidadosamente.

Dé servicio al filtro de aire según el manual del motor por separado en condiciones normales.

Limpie cada pocas horas en condiciones extremadamente polvorientas. El bajo rendimiento del motor y las inundaciones generalmente indican que se debe reparar el filtro de aire.

Para reparar el filtro de aire, consulte el manual del motor separado que viene con su unidad.

Se debe limpiar la bujía y restablecer la separación de los electrodos una vez por temporada. Se recomienda reemplazar la bujía al comienzo de cada temporada de corte; consulte el manual del motor para conocer el tipo correcto y las especificaciones de la misma.

Limpie el motor regularmente con un paño o cepillo. Mantenga limpio el sistema de refrigeración (área de la carcasa del ventilador) para permitir una circulación de aire adecuada, que es esencial para el rendimiento y la vida útil del motor. Asegúrese de eliminar toda la hierba, la suciedad y los desechos combustibles del área del silenciador.

11. INSTRUCCIONES DE ALMACENAJE (FUERA DE TEMPORADA)

Se deben seguir los siguientes pasos para preparar el cortacésped para su almacenamiento..

1. Vacíe el tanque de la gasolina después del último corte de la temporada..

a) Vacíe el depósito de gasolina con una bomba de succión..



ATENCIÓN! No drene la gasolina en lugares cerrados, cerca de fuego, etc. ¡No fume! Los vapores de gasolina pueden causar explosiones o incendios..

b) Arranque el motor y déjelo funcionar hasta que se haya agotado la gasolina.

c) Retire la bujía. Use una lata de aceite para llenar aprox. 20 ml de aceite en la cámara de combustión. Tire del arranque para distribuir uniformemente el aceite en la cámara de combustión. Reemplace la bujía.

2. Limpie y engrase el cortacésped con cuidado como se describe anteriormente en "Lubricación".

3. Engrase ligeramente la cuchilla para evitar la corrosión.

4. Guarde el cortacésped en un lugar seco, limpio y protegido contra heladas, fuera del alcance de personas no autorizadas..



ATENCIÓN! El motor debe haberse enfriado por completo antes de guardar el cortacésped..



NOTA: - Al almacenar su cortacésped en un local sin ventilación:

Se debe tener cuidado para evitar la oxidación del equipo. Con un aceite ligero o silicona, cubra el equipo, especialmente los cables y todas las piezas móviles.

- Tenga cuidado de no doblar ni retorcer los cables.

- Si la cuerda de arranque se desconecta de la guía de la cuerda en la manija, desconecte y conecte a tierra el cable de la bujía, presione la manija de control de la cuchilla y saque la cuerda de arranque del motor lentamente. Tire lentamente del tirador de arranque hasta llevarlo a la guía del cordón que está en el manillar

Transporte

Apague el motor y permita que se enfríe. Luego desconecte el cable de la bujía y vacíe el tanque de combustible de acuerdo con las instrucciones del manual del motor. Asegúrese de no doblar ni dañar el cortacésped cuando lo empuje sobre obstáculos.

KINGGARDEN

12. SOLUCION DE PROBLEMAS

PROBLEMA	PROBABLE CAUSA	POSIBLE SOLUCION
El motor no arranca	El acelerador no está en la posición correcta para las condiciones en las que está intentando arrancar el motor	Mueva acelerador a la posición correcta.
	Depósito de gasolina vacío	Llene el tanque con combustible: consulte el MANUAL DEL PROPIETARIO DEL MOTOR.
	El filtro del aire está sucio.	Limpie el filtro, consulte el MANUAL DEL MOTOR.
	Bujía floja.	Apriete la bujía a 25-30 Nm.
	El cable de la bujía está suelto o desconectado del enchufe.	Conecte correctamente el cable.
	La separación de los electrodos de la bujía es incorrecta.	Ponga estos con una separación entre 0,7 y 0,8 mm.
	La bujía está defectuosa.	Instale una nueva. Consulte el MANUAL DEL MOTOR
	El carburador está inundado de combustible.	Retire el elemento del filtro de aire y tire de la cuerda de arranque continuamente hasta que el carburador se despeje e instale el elemento del filtro de aire de nuevo.
Motor difícil de arrancar o pierde potencia.	Fallo de la bobina electrónica.	Contacte con su Servicio Oficial.
	Suciedad, agua o tanque de combustible caducado.	Vacíe el depósito, límpielo y vuelva a repostar con gasolina fresca.
	El orificio de respiro en la tapa del tanque de combustible está tapado.	Limpie o cambie el tapón de gasolina.
El motor funciona con fallos.	Filtro del aire sucio.	Limpie el filtro del aire.
	La bujía está defectuosa.	Instale una nueva bujía, correctamente separados los electrodos: consulte el MANUAL DEL PROPIETARIO DEL MOTOR.
	Los electrodos de la bujía están incorrectamente separados.	Calibrar, dejándolos con una separación entre 0.7 y 0.8mm.
El motor funciona mal en ralentí.	Filtro del aire sucio	Elemento del filtro de aire limpio: consulte el MANUAL DEL PROPIETARIO DEL MOTOR..
	Las ranuras de aire en la cubierta del motor están tapadas	Saque la suciedad de las mismas y déjelas totalmente limpias y despejadas para que circule correctamente el aire.
	Las aletas de enfriamiento y los conductos de aire debajo de la carcasa del ventilador del motor están bloqueados.	Limpie todo el sistema para que circule el aire libremente y pueda refrigerar el motor convenientemente.
El motor falla a altas revoluciones.	Los electrodos de la bujía están demasiado juntos.	Calíbrelos, dejándolos con una separación entre 0.7 y 0.8mm
El motor se calienta demasiado.	El flujo de aire de refrigeración está restringido..	Retire cualquier residuo de las ranuras en la cubierta, la carcasa del ventilador, los conductos de aire.
	Bujía incorrecta.	Instale la bujía original.
El cortacésped vibra anormalmente	La cuchilla está floja.	Apriete la cuchilla .
	La cuchilla está descompensada o ha torcida por un golpe	Compense la cuchilla o mejor, cámbiela por una nueva.

13. GARANTIA

Este producto está garantizado de acuerdo con las regulaciones legales por un período de 12 meses a partir de la fecha de compra por parte del primer usuario.

Esta garantía cubre piezas defectuosas. No incluye defectos de piezas de desgaste normal, como rodamientos, cables, cuchillas o cualquier otra pieza que este dañada debido al desgaste natural por su uso. Tampoco cubre daños o defectos resultantes del abuso, accidentes o alteraciones; ni los costos de transporte.

Nos reservamos el derecho de rechazar cualquier reclamo donde la compra no se pueda verificar o cuando esté claro que el producto no se mantuvo adecuadamente. (Limpie las ranuras de ventilación regularmente ...)

Su factura de compra debe conservarse como prueba de la fecha de compra.



Su herramienta desmontada debe devolverse a su distribuidor en un estado aceptablemente limpio, en su estuche original, acompañado de su comprobante de compra.

14. MEDIO AMBIENTE

Si su máquina necesita ser reemplazada después de un uso prolongado, no la tire a la basura doméstica, deséchela de una manera ambientalmente segura y responsable.

KINGGARDEN

15. EC-DECLARATION OF CONFORMITY

EC Declaration of Conformity	
We herewith declare,	Ningbo Daye Garden Machinery Co., Ltd. No.58 Jinfeng Road, Yuyao, Zhejiang 315403, P. R. China
that the following machine complies with the appropriate basic safety and health requirements of the EC Directive based on its design and type, as brought into circulation by us.	
In case of alteration of the machine, not agreed upon by us, this declaration will lose its validity	
Machine Description	Lawn Mower
Machine Type	DYM1673C-3
Displacement	135cm ³
Max. Cutting width	460mm
Measured sound power level	92.0dB(A)
Guaranteed sound power level	96dB(A) Notified Body for EC Directive 2000/14/EC:0036 TÜV SÜD Industrie Service GmbH Westendstrasse 199 • 80686 München • Deutschland
Applicable EC Directives	2006/42/EC 2014/30/EU 2000/14/EC&2005/88/EC (EU)2016/1628
Applicable Harmonized Standards	EN ISO 5395-1 EN ISO 5395-2 EN ISO 14982
Authorized Signature/Date/Place	 2019-08-13 Ningbo Daye Garden Machinery Co., Ltd. No. 58 Jinfeng Road, Yuyao, Zhejiang 315403, P. R. China
Title of Signatory	General Manager
Name and address of the person authorized to compile the technical file	 Ningbo Daye Garden Machinery Co., Ltd. No. 58 Jinfeng Road, Yuyao, Zhejiang 315403, P. R. China



Modelo: DG400

Manual de uso y mantenimiento



Motor cortacésped DYM1676C-3

KINGGARDEN

INDICE

SECCION 1	INTRODUCCION.....	3
SECCION 2	MENSAJES DE SEGURIDAD.....	3
SECCION 3	INFORMACION DE SEGURIDAD	3
SECCION 4	COMPONENTES&LOCALIZACION MANDOS.....	4
SECCION 5	ANTES DE PONER EN MARCHA.....	4
SECCION 6	OPERACIONES	4
SECCION 7	ESPECIFICACIONES.....	6
SECCION 8	AJUSTES.....	6
SECCION 9	SERVICIO PARA SU MOTOR.....	6
SECCION 10	AJUSTES DEL MOTOR.....	13
SECCION 11	CONSEJOS UTILES&SUGERENCIAS.....	13
SECCION 12	POSIBLES PROBLEMAS Y SUS SOLUCIONES.....	16
SECCION 13	INFORMACIÓN TÉCNICA.....	16

1. INTRODUCCION

Gracias por comprar nuestro motor. Queremos ayudarlo a obtener los mejores resultados de su nuevo motor y operarlo de manera segura. Este manual contiene información sobre cómo hacerlo; léalo detenidamente antes de operar el motor.


Este manual debe considerarse como una parte permanente del motor y debe permanecer con el motor si se revende.

Revise las instrucciones proporcionadas con el equipo que funciona con este motor para obtener información adicional sobre el arranque del motor, el apagado, la operación, los ajustes o cualquier instrucción de mantenimiento especial.

2. MENSAJES DE SEGURIDAD

Su seguridad y la seguridad de los demás son muy importantes. Hemos proporcionado mensajes de seguridad importantes en este manual y en el motor. Por favor lea estos mensajes cuidadosamente.

Un mensaje de seguridad lo alerta sobre posibles peligros que podrían lastimarlo a usted u otros. Cada

mensaje de seguridad va precedido de un símbolo de alerta de seguridad.  y una de tres palabras, PELIGRO, ADVERTENCIA o PRECAUCIÓN.

Estas palabras de señalización significan:  **PELIGRO: PUEDE MARTARLO o LESIONAR GRAVEMENTE si no**

sigue las instrucciones.  **ADVERTENCIA: PUEDE MATARLO o LESIONAR GRAVEMENTE si no sigue las**

instrucciones.  **PRECAUCIÓN: PUEDE SER HERIDO si no sigue las instrucciones.**

Cada mensaje le indica cuál es el peligro que puede correr y qué puede hacer para evitar o reducir las lesiones..

3. INFORMACION DE SEGURIDAD

- Comprenda el funcionamiento de todos los controles y aprenda a detener el motor rápidamente en caso de emergencia. Asegúrese de que el operador reciba las instrucciones adecuadas antes de operar el equipo..
- El escape de su motor expulsa monóxido de carbono venenoso. No haga funcionar el motor sin una ventilación adecuada y nunca lo haga en interiores..
- El motor y el escape se calientan mucho durante el funcionamiento. Mantenga el motor al menos a 3 pies (1 metro) de distancia de edificios y otros equipos durante la operación. Mantenga alejados los materiales inflamables y no coloque nada sobre el motor mientras está funcionando..

4. COMPONENTES & LOCALIZACION DE LOS CONTROLES

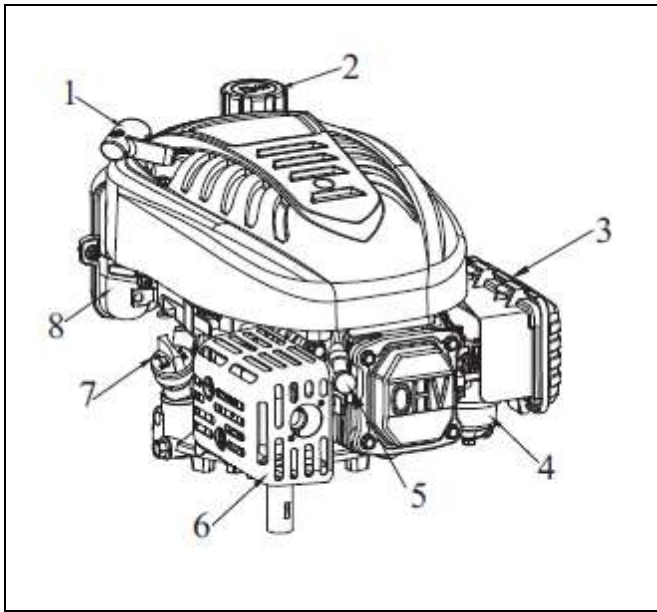


Fig. 1

- | | | |
|---|------------------------------------|--------------------|
| 1. Tirador de arranque | 2. Tapón de gasolina | 3. Filtro del aire |
| 4. Carburador | 5. Bujía | 6. Escape |
| 7. Tapa del filtro de aceite / varilla medidora | 8. Vaso de gasolina del carburador | |

5. VERIFICACIONES PREVIAS AL TRABAJO CON EL MOTOR

Para su seguridad, y para maximizar la vida útil de su equipo, es muy importante tomarse unos minutos para verificar el estado del motor antes de operarlo. Asegúrese de solucionar cualquier problema que encuentre o solicite a su concesionario de servicio que lo corrija antes de operar el motor.



ADVERTENCIA: El mantenimiento inadecuado de este motor, o la falta de corrección de un problema antes de la operación, puede causar un mal funcionamiento en el que puede sufrir lesiones graves o la muerte. Siempre realice una inspección de preparación antes de cada operación y corrija cualquier problema.

Siempre revise los siguientes elementos antes de arrancar el motor:

1. Nivel de la gasolina.
2. Nivel del aceite.
3. Limpieza del filtro del aire.
4. Inspección general: verifique si hay fugas de fluido y piezas sueltas o dañadas.
5. Verifique el equipo accionado por este motor.

Revise las instrucciones provistas con el equipo que funciona con este motor para ver las precauciones y procedimientos que deben seguirse antes del arranque del motor..

6. OPERACIONES

6.1 PRECAUCIONES DE SEGURIDAD

Antes de operar el motor por primera vez, revise la sección INFORMACIÓN DE SEGURIDAD en la página 3 y las VERIFICACIONES PREVIAS A LA OPERACIÓN.

⚠️ ADVERTENCIA: el monóxido de carbono es tóxico. Respirarlo puede causar inconsciencia e incluso matarte.

Evite cualquier área o acción que lo exponga al monóxido de carbono.

Revise las instrucciones provistas con el equipo que funciona con este motor para conocer las precauciones de seguridad que deben observarse con el arranque, apagado u operación del motor..

6.2 ENCENDIDO DEL MOTOR

a) a) De pie detrás de la unidad, tome la manija de control del freno y sosténgala contra el manillar.(Fig .2A)

b) Mueva el acelerador hasta llevarlo a la posición . (Fig .2B)

Nota: Normalmente no es necesario cerrar el aire cuando el motor ya está caliente.

c) Tire del tirador de arranque lentamente hasta sentir resistencia y luego tire rápidamente para evitar el retroceso.

d) Mueva el acelerador hasta llevarlo a la posición  .

Nota: Normalmente no es necesaria esta última operación cuando el motor está caliente.

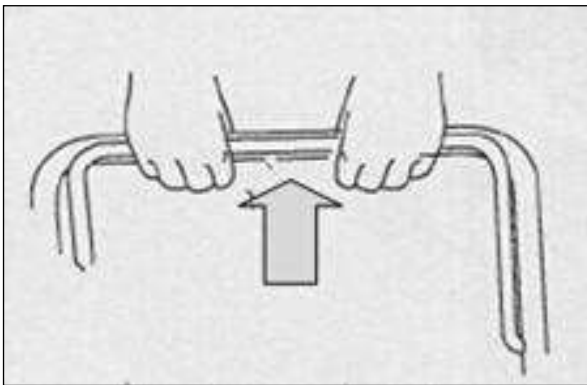


Fig 2A

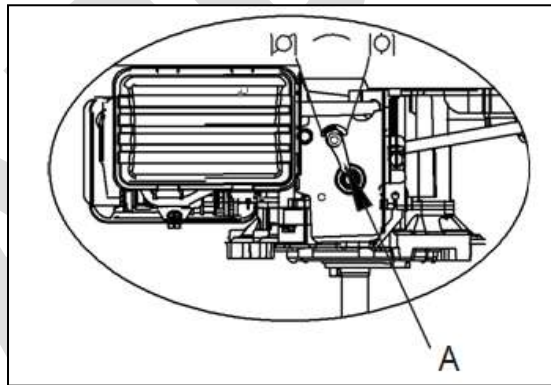


Fig. 2B

A. mando acelerador

⚠️ ADVERTENCIA: No permita que el tirador de arranque (1) se golpee contra el motor. Devuélvalo suavemente para evitar daños al motor de arranque.. (Fig. 3)

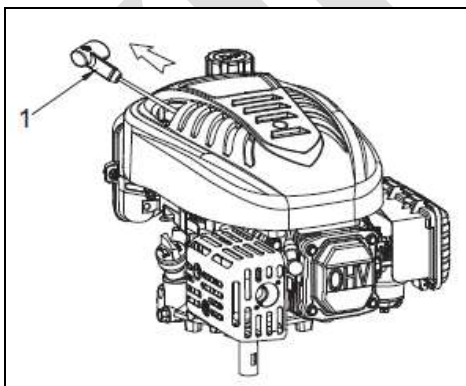


Fig 3

⚠️ ATENCION: El motor se detendrá si suelta la palanca de control del freno. No permita que la empuñadura de arranque se golpee contra el motor. Devuélvalo suavemente para evitar daños al motor de

arranque.

6.3 APAGADO DEL MOTOR

Suelte la palanca de control del freno (ubicada en el equipo) para detener el motor.. (Vea Fig 4)

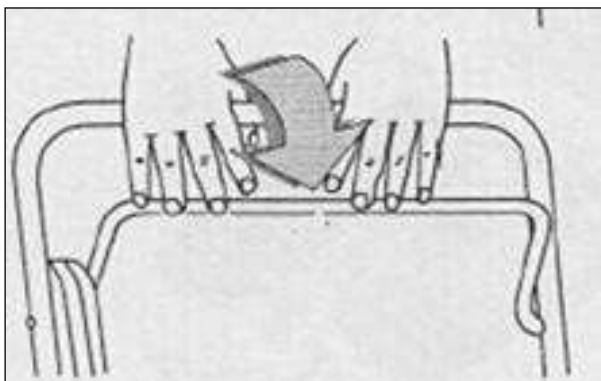


Fig.4

7. ESPECIFICACIONES

Modelo	DYM1P64FA
Peso sin gasolina ni aceite(kg)	12
Tipo de motor	4-stroke, overhead valve, single cylinder
Cilindrada[medidas del pistón]	135cc 64*42mm
Max. torque	7N.m at 2,600rpm
Refrigeración	Por aire forzado
Sistema de lubricación	Salpicadura forzada
Sistema de encendido	TCI
Sentido de rotación del motor	En sentido antihorario

8. ESPECIFICACIONES DE ACCESORIOS

PIEZA	ESPECIFICACION	MANTENIMIENTO
Separación de los electrodos de la bujía	(0.7-0.8 mm)	Ver página 12
Apertura de las válvulas (en frío)	Admisión: 0.06 ± 0.02mm Escape: 0.08 ± 0.02mm	See your authorized dealer
Otras especificaciones	No se necesitan otros ajustes	

9. SERVICIO PARA SU MOTOR

9.1 LA IMPORTANCIA DEL MANTENIMIENTO

Un buen mantenimiento es esencial para un funcionamiento seguro, económico y sin problemas. También ayudará a reducir la contaminación

Servicio regular periódico		Antes de cada uso	Cada mes o cada 5 horas	Cada 3 meses o cada 25 horas.	Cada 6 meses o cada 50 horas	Cada año o cada 100 horas	Cada 2 años o 200 horas	
Aceite motor	Chequear	√						
	Cambiarlo				√			
Filtro del aire	Chequear							
	Limpiarlo		√		√			
	Cambiarlo						√	
Bujía	Chequear / ajustarla			√				
	Cambiarla						√	
Freno del volante	Chequear							
Depósito de gasolina y filtro	Limpiarlo					√		
Tubo de gasolina	Chequear	Cada 2 años (Cambiarlo si fuese necesario)						
Válvulas	Chequear / ajustar	No se requiere a menos que se noten problemas de rendimiento del motor						
Camara de combustión	Limpiarla	Después de 200 horas de trabajo						



ADVERTENCIA: El mantenimiento incorrecto, o la falta de corrección de un problema antes de la operación, puede causar un mal funcionamiento en el que puede sufrir lesiones graves o la muerte. Siempre siga las recomendaciones y horarios de inspección y mantenimiento en este manual del propietario.

- Para ayudarlo a cuidar adecuadamente su motor, las siguientes páginas incluyen un programa de mantenimiento, procedimientos de inspección de rutina y procedimientos de mantenimiento simples con herramientas manuales básicas. Otras tareas de servicio que son más difíciles o requieren herramientas especiales, son mejor manejadas por profesionales y normalmente las realiza nuestro técnico u otro mecánico calificado..

- Si opera su motor en condiciones severas, como funcionamiento continuo de alta carga o alta temperatura, o lo usa en condiciones inusuales de humedad o polvo, consulte a su distribuidor de servicio para obtener

recomendaciones aplicables a sus necesidades y uso..

9.2 MANTENIMIENTO DE SEGURIDAD

A continuación se detallan algunas de las precauciones de seguridad más importantes. Sin embargo, no podemos advertirle sobre todos los riesgos concebibles que pueden surgir al realizar el mantenimiento. Solo usted puede decidir si debe o no realizar una tarea determinada.



ATENCIÓN: El incumplimiento de las instrucciones y precauciones de mantenimiento puede causar lesiones graves o la muerte. Siempre siga los procedimientos y precauciones en este manual del propietario.

9.3 PRECAUCIONES DE SEGURIDAD

- Asegúrese de que el motor esté apagado antes de comenzar cualquier mantenimiento o reparación. Esto eliminará varios peligros potenciales.:
 - Envenenamiento por monóxido de carbono del escape del motor.
- Asegúrese de que haya una ventilación adecuada siempre que vaya a encender el motor.
- Quemaduras por partes calientes.
- Deje enfriar el motor y el sistema de escape antes de tocarlo.
- Heridas por partes en movimiento.
- No haga funcionar el motor a menos que se lo indiquen..

- Lea las instrucciones antes de comenzar y asegúrese de tener las herramientas y habilidades necesarias.
- Para reducir la posibilidad de incendio o explosión, tenga cuidado al trabajar con gasolina. Use solo un disolvente no inflamable, no gasolina, para limpiar las piezas. Mantenga los cigarrillos, chispas y llamas alejados de todas las partes relacionadas con el combustible..
- Recuerde que un distribuidor de servicio autorizado de nuestra compañía conoce mejor su motor y está totalmente equipado para mantenerlo y repararlo.
- Para garantizar la mejor calidad y fiabilidad, use solo nuestras piezas nuevas y originales.

9.4 PROGRAMA DE MANTENIMIENTO

- Realizar el mantenimiento con mayor frecuencia cuando se usa en áreas polvorosas.
- Cambie el aceite del motor cada 25 horas cuando se use bajo una carga pesada o en temperaturas ambiente altas
- Estos artículos deben ser atendidos por un distribuidor de servicio autorizado de nuestra compañía, a menos que tenga las herramientas adecuadas y sea hábil desde el punto de vista mecánico.

9.5 REPOSTAJE

Use gasolina sin plomo con un octanaje de bomba de 95 o más. Este motor está certificado para funcionar con gasolina sin plomo. La gasolina sin plomo produce menos depósitos en el motor y las bujías y prolonga la vida útil del sistema de escape..



ADVERTENCIA: La gasolina es altamente inflamable y explosiva, y puede quemarse o lesionarse gravemente al repostar.

- Apague el motor y mantenga alejado el calor, las chispas y las llamas..

- Reposte solo en lugares abiertos y bien ventilados.
- Limpie los derrames de inmediato.

⚠️ ATENCIÓN: El combustible puede dañar la pintura y algunos tipos de plástico. Tenga cuidado de no derramar combustible al llenar su tanque de combustible. Los daños causados por el combustible derramado no están cubiertos por la Garantía. Nunca use gasolina rancia o contaminada o una mezcla de aceite / gasolina. Evite que entre suciedad o agua en el tanque de combustible..

9.5.1 COMO REPOSTAR

1. Saque el tapón del depósito (2).
2. Agregue combustible hasta el límite de nivel de combustible en el cuello del tanque (8). (Vea Fig. 5)
3. No llene demasiado. Limpie el combustible derramado antes de arrancar el motor..
4. Coloque de nuevo en su sitio y apriete la tapa de combustible.
5. Depósito (8) con capacidad para: 1.2L (0.317US gal)

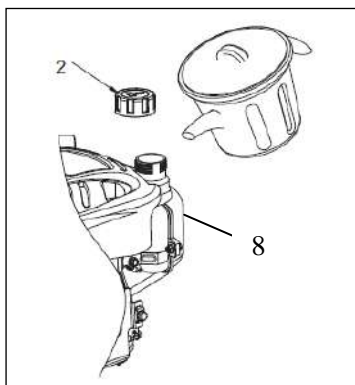


Fig .5

9.6 ACEITE DEL MOTOR

9.6.1 ACEITE RECOMENDADO

Use aceite de motor de 4 tiempos que cumpla o supere los requisitos para la clasificación de servicio API SH, SJ o equivalente. Siempre revise la etiqueta de servicio API en el contenedor de aceite para asegurarse de que incluya las letras SH, SJ o equivalente. (Vea Fig. 6)

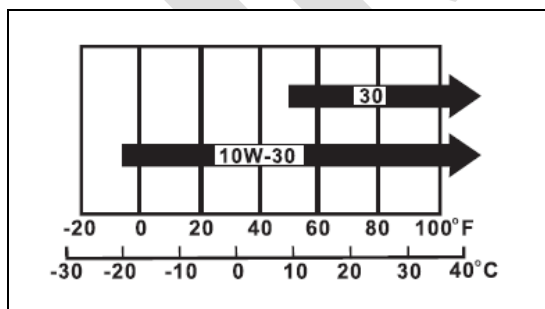


Fig. 6

SAE 10W-30 es el recomendado. Se pueden usar otras viscosidades que se muestran en la tabla cuando la temperatura promedio en su área está dentro del rango indicado.

9.6.2 REVISE EL NIVEL DE ACEITE

1. Revise el nivel de aceite con el motor apagado y en una superficie que esté a nivel.
2. Retire la tapa de llenado de aceite / varilla medidora (7) y límpiela.

3. Inserte el tapón de llenado de aceite / varilla medidora (7) en el cuello de llenado de aceite como se muestra, pero no lo atornille, luego retírelo para verificar el nivel de aceite.
4. Si el nivel de aceite está cerca o debajo de la marca de límite inferior en la varilla medidora, retire la tapa de llenado de aceite / varilla medidora (7) y llene con el aceite recomendado hasta la marca de límite superior (borde inferior del orificio de llenado de aceite). No llene demasiado.
5. Vuelva a instalar el tapón de llenado de aceite / varilla medidora (7). (Vea Fig. 7)

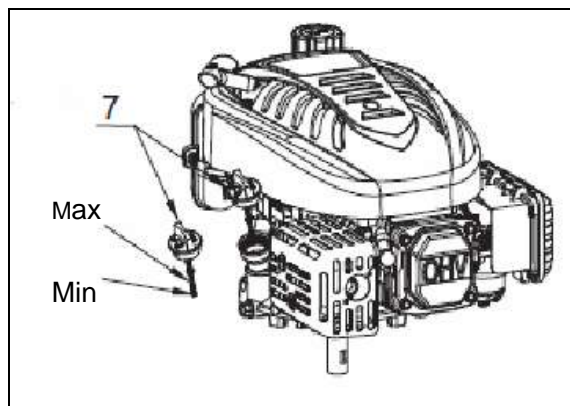


Fig. 7

7. Tapa del filtro de aceite / varilla medidora
 Max: límite superior Min: límite inferior



¡ATENCIÓN: Este motor se entrega sin aceite, asegúrese de poner aceite en el motor antes de arrancar. Utilice un aceite limpio, detergente y de alta calidad SAE30 y API.SG, SH o SJ clasificación.

9.6.3 CAMBIO DE ACEITE

Drene el aceite del motor cuando el motor esté tibio, el drenaje del aceite tibio es rápido y completo. (Vea Fig. 8)

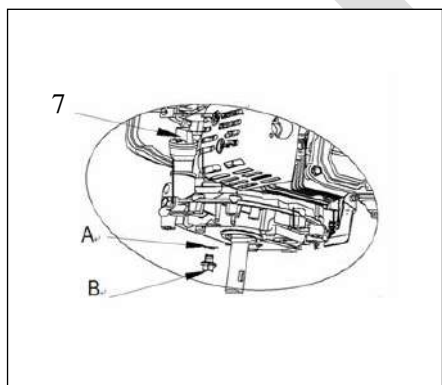


Fig. 8

7 . Tapón del filtro de aceite / varilla medidora
 A. Arandela de sellado B. Tornillo de vaciado

1. Coloque un recipiente adecuado al lado del motor para recoger el aceite usado..
2. Vacíe el aceite en el recipiente inclinando ligeramente el motor hacia la tapa de llenado de aceite / varilla de nivel después de quitar el tornillo de vaciado y la arandela de sellado.

⚠ NOTA: Deseche el aceite usado de manera compatible con el medio ambiente. Sugerimos que lleve el aceite usado en un contenedor sellado a su centro de reciclaje local o estación de servicio para su recuperación. No lo tire a la basura ni lo vierta en el suelo o en un desagüe.

3. Retire la varilla medidora

4. Instale y apriete el tornillo de vaciado y la arandela de sellado después de que el aceite se haya drenado totalmente.

5. Vierta el aceite recomendado lentamente en el relleno de aceite. No llene demasiado. Después de agregar aceite, espere un minuto y luego verifique el nivel de aceite con la varilla medidora. La varilla medidora debe marcar el aceite entre el límite inferior y el límite superior (Ver Fig. 9).

6. Instalar y apretar la varilla medidora

Capacidad de aceite en el motor: 0.6L

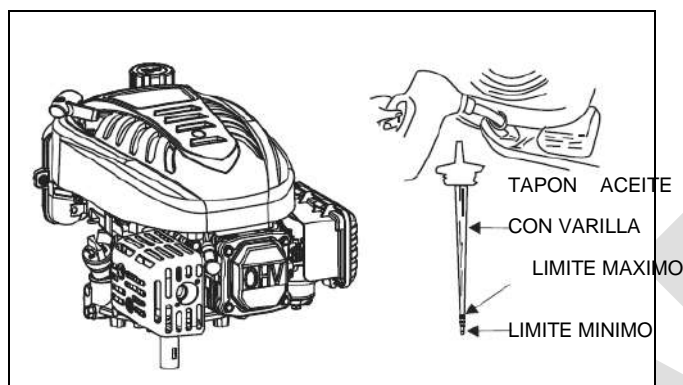


Fig. 9

⚠ ADVERTENCIA: Hacer funcionar el motor con un nivel bajo de aceite puede dañar el motor muy seriamente.

9.7 FILTRO DEL AIRE

Un filtro de aire sucio restringirá el flujo de aire al carburador y causará un bajo rendimiento del motor. Inspeccione el filtro de aire cada vez que opere el motor. Deberá limpiar el filtro de aire con mayor frecuencia si opera el motor en áreas muy polvorrientas.

⚠ ADVERTENCIA: Operar el motor sin el filtro de aire, o con un filtro de aire dañado, permitirá que entre suciedad en el motor, causando un rápido desgaste del motor. Este tipo de daño no está cubierto por la garantía.

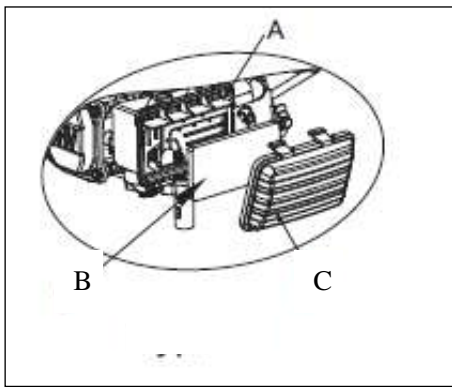


Fig.10

A: Caja del filtro del aire

B: Elemento de espuma

C: Tapa del filtro

9.7.1 INSPECCION (Vea Fig.10)

1. Retire la tapa del filtro de aire. Tenga cuidado de evitar que la suciedad y los escombros caigan en la caja del filtro de aire.
2. Retire el elemento de espuma de la caja del filtro de aire..
3. Inspeccione los elementos del filtro de aire. Reemplace cualquier elemento dañado. Limpie o reemplace los elementos sucios.

9.7.2 LIMPIEZA

El sistema de filtro de aire utiliza un elemento de espuma que se puede lavar y reutilizar.

1. Retire la cubierta del filtro de aire (C).
2. Retire el elemento de espuma (B).
3. Lave el elemento de espuma con detergente líquido y agua. Apriete el elemento de espuma en un paño limpio.
4. Sature el elemento de espuma con aceite de motor limpio. Para eliminar el exceso de aceite del motor, exprima el elemento de espuma con un paño limpio.
5. Instale el elemento de espuma en la caja del filtro de aire
6. Cierre la tapa del filtro de aire y apriete los dos pernos de mariposa de forma segura.

9.8 BUJIA

Bujía recomendada: F6RTC(TORCH).

La bujía recomendada es el rango de calor correcto para las temperaturas normales de funcionamiento del motor.



ADVERTENCIA: Poner una bujía incorrecta puede producir daños al motor.

Para un buen rendimiento, la bujía debe estar correctamente separada y sin depósitos ni suciedad.

1. Desconecte la pipeta de la bujía y elimine la suciedad del área de la bujía.
2. Use la llave de bujías del tamaño adecuado para quitar la bujía.

3. Inspeccione la bujía. Reemplácela si está dañada, muy sucia, si la arandela de sellado está en mal estado o si el electrodo está desgastado.

4. Mida el espacio del electrodo con un medidor adecuado. El espacio correcto es 0.70 - 0.80 mm. Si se necesita un ajuste, corrija el espacio doblando cuidadosamente el electrodo lateral. (Vea Fig. 11)

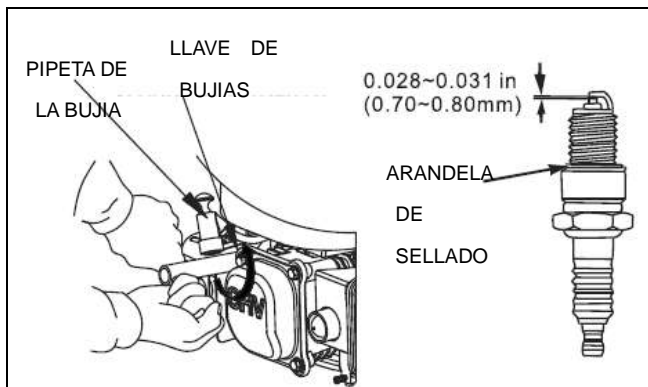


Fig. 11

5. Instale la bujía con cuidado, a mano, para evitar colocar la rosca mal.

6. Después de asentar la bujía, apriete con la llave de bujías del tamaño adecuado para comprimir la arandela.

7. Al instalar una bujía nueva, apriete 1/2 vuelta después de que la bujía se asiente para comprimir la arandela.

8. Al reinstalar la bujía original, apriete 1/8 1/4 de vuelta después de que la bujía se asiente para comprimir la arandela.



ADVERTENCIA: Una bujía suelta puede calentarse mucho y dañar el motor. Apretar demasiado la bujía puede dañar las roscas en la culata.

9. Fije la pipeta de la bujía a la bujía.

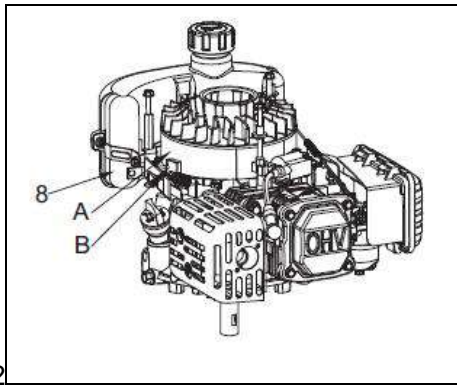
9.9 INSPECCIÓN DEL FRENO MOTOR EN EL VOLANTE

1. Verifique si el tornillo de inspección está haciendo contacto con el soporte del freno.

2. Si el tornillo de inspección está en contacto con el soporte del freno, lleve el motor a un concesionario de servicio autorizado para la inspección del volante del freno.

3. Suelte la manija de control situada en el manillar (ubicada en el equipo) y verifique que haya una fuerte resistencia al tirar del tirador de arranque. Verifique también que el brazo del mando del freno se mueva a la posición inactiva (lenta), y que haya juego libre en el cable. El cable debe estar a 10 ~ 15 mm de la línea central como se muestra cuando el cable es nuevo.

4. Mueva la manija de control de arranque (ubicada en el equipo) para liberar el freno del volante y verifique que haya espacio entre el brazo del regulador y la varilla de retorno del acelerador cuando la varilla de retorno del acelerador cuando el acelerador esté en la posición rápida (o alta). Verifique también que haya al menos 2 mm de espacio libre entre el tope y el soporte del cable del freno. (Vea Fig.



12

Fig. 12

8. Depósito de gasolina A. Ventilador/volante B. Sistema de freno

10. AJUSTE DEL MOTOR



ADVERTENCIA: No cambie de ninguna manera la velocidad (revoluciones del motor) nominal del motor (lado del carburador o lado del regulador).



ADVERTENCIA: Su motor se ajustó en fábrica y la manipulación de la velocidad de homologación podría ser peligroso para su seguridad y la seguridad de otros. Si la velocidad nominal cambia de alguna manera, la garantía de fábrica será cancelada.

11. CONSEJOS ÚTILES Y SUGERENCIAS PARA ALMACENAR SU MOTOR

11.1 ALMACENAJE DEL MOTOR

11.1.1 PREPARACION PARA EL ALMACENAJE DEL MOTOR

La preparación adecuada del almacenamiento es esencial para mantener su motor sin problemas y verse bien. Los siguientes pasos ayudarán a evitar que el óxido y la corrosión perjudiquen el funcionamiento y la apariencia de su motor, y harán que el motor sea más fácil de arrancar cuando lo vuelva a usar..

11.1.2 LIMPIEZA

Si el motor ha estado funcionando, déjelo enfriar durante al menos media hora antes de limpiarlo. Limpie todas las superficies exteriores, retoque la pintura dañada y cubra otras áreas que puedan oxidarse con una película ligera de aceite.



ATENCIÓN: El uso de una manguera de jardín o un equipo de lavado a presión puede forzar el ingreso de agua al filtro de aire o la abertura del silenciador. El agua en el filtro de aire empapará el filtro de aire, y el agua que pasa a través del filtro de aire o el silenciador puede ingresar al cilindro, causando daños.

11.1.3 GASOLINA

La gasolina se oxidará y deteriorará en el almacenamiento. La gasolina deteriorada provocará un arranque difícil y dejará depósitos de goma que obstruirán el sistema de combustible. Si la gasolina en su motor se deteriora durante el almacenamiento, es posible que necesite reparar o reemplazar el carburador y otros componentes del sistema de combustible.

El período de tiempo que puede dejar la gasolina en el tanque de combustible y el carburador sin causar problemas funcionales variará con factores tales como la mezcla de gasolina, las temperaturas de almacenamiento y si el tanque de combustible está parcial o completamente lleno.

El aire en un tanque de combustible parcialmente lleno promueve el deterioro del combustible. Las temperaturas de almacenamiento muy altas aceleran el deterioro del combustible. Los problemas de combustible pueden ocurrir dentro de unos meses, o incluso menos si la gasolina no estaba fresca cuando llenó el tanque de combustible.

Los daños en el sistema de combustible o los problemas de rendimiento del motor como resultado de una preparación de almacenamiento descuidada no están cubiertos por la garantía.

11.1.4 AGREGAR UN ESTABILIZADOR DE GASOLINA PARA EXTENDER LA VIDA DE ESTA

Cuando agregue un estabilizador de gasolina, llene el tanque de combustible con gasolina nueva. Si solo está parcialmente lleno, el aire en el tanque promoverá el deterioro del combustible durante el almacenamiento. Si mantiene un contenedor de gasolina para repostar, asegúrese de que solo contenga gasolina fresca.

1. Agregue estabilizador de gasolina siguiendo las instrucciones del fabricante.
2. Después de agregar un estabilizador de gasolina, haga funcionar el motor al aire libre durante 10 minutos para asegurarse de que la gasolina tratada haya reemplazado a la gasolina no tratada en el carburador

11.1.5 VACIADO DEL TANQUE DE COMBUSTIBLE Y CARBURADOR

⚠ ATENCION: La gasolina es altamente inflamable y explosiva, y puede quemarse o lesionarse gravemente al manipular combustible. Pare el motor y mantenga alejado el calor, las chispas y las llamas. Repostar solo al aire libre. Limpie los derrames de inmediato.

1. Coloque un recipiente de gasolina aprobado debajo del carburador y use un embudo para evitar derramar combustible.
2. Retire el perno de drenaje y luego mueva la palanca del grifo de combustible a la posición ON.
3. Después de que todo el combustible se haya drenado en el contenedor; reinstale el perno de drenaje y la arandela. Apriete bien el perno de drenaje. (Vea Fig. 13)

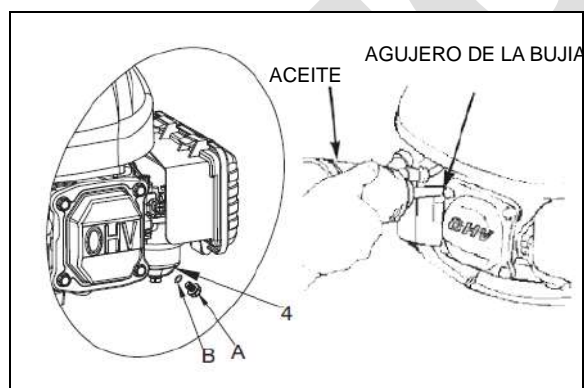


Fig. 13

A. tornillo de vaciado

B. arandela

4. carburador

11.1.6 ACEITE DEL MOTOR

1. Cambie el aceite del motor (Vea pagina 10).
2. Saque la bujia (vea pagina 12).
3. Vierta una cucharadira (5 - 10 cc) de aceite limpio en el interior del cilindro.
4. Tire varias veces del tirador de arranque para que se distribuya el aceite.

5. Vuelva a colocar la bujía.

11.1.7 FILTRO DE COMBUTIBLE LIMPIO

⚠️ ADVERTENCIA: La gasolina es extremadamente inflamable y es explosiva bajo ciertas condiciones. No fume ni permita llamas o chispas en el área.

1. Retire el filtro de combustible del tanque de combustible y la línea de combustible.
2. Limpie el filtro de combustible (elimine la suciedad acumulada en la malla y verifique que la malla no se rompa en ninguna parte).
3. Vuelva a instalar el filtro de combustible (A) y la línea de combustible.. (vea Fig. 14)

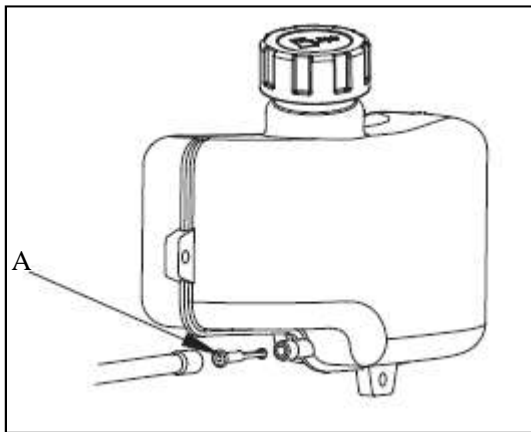


Fig. 14

11.1.8 PRECAUCIONES DE ALMACENAJE

Si su motor se almacenase con gasolina en el tanque de combustible y el carburador, es importante reducir el riesgo de ignición por vapor de gasolina. Seleccione un área de almacenamiento bien ventilada, lejos de cualquier electrodoméstico que funcione con una llama, como un horno, calentador de agua o secadora de ropa. También evite cualquier área con un motor eléctrico que produzca chispas, o donde se operen herramientas eléctricas.

Si es posible, evite las áreas de almacenamiento con alta humedad, ya que eso promueve el óxido y la corrosión.

Si hay gasolina en el tanque de combustible, deje el grifo de combustible en la posición OFF.

⚠️ ADVERTENCIA: Mantenga el motor en nivel horizontal. La inclinación puede causar fugas de combustible o aceite. Con el motor y el sistema de escape fríos, cubra el motor para evitar el polvo. Un motor caliente y un sistema de escape pueden encender o derretir algunos materiales. No utilice láminas de plástico como cubierta anti polvo. Una cubierta no porosa atraparé la humedad alrededor del motor, promoviendo el óxido y la corrosión.

11.2 FIN DEL ALMACENAJE

Verifique su motor como se describe en la OPERACIÓN PREVIA. Revise este manual

Si el combustible se vació durante la preparación del almacenamiento, llene el tanque con gasolina fresca. Si mantiene un contenedor de gasolina para repostar, asegúrese de que solo contenga gasolina fresca. La gasolina se oxida y deteriora con el tiempo, provocando un arranque difícil.

Si el cilindro fue cubierto con aceite durante la preparación de almacenamiento, el motor echara mucho humo brevemente durante el arranque. Esto es normal.

11.3 TRANSPORTE

Mantenga el motor nivelado durante el transporte para reducir la posibilidad de fugas de combustible. Gire el grifo de combustible a la posición de apagado.

12. PROBLEMAS QUE PUEDEN SURGIR Y SUS POSIBLES SOLUCIONES

EL MOTOR NO ARRANCA	Posible causa	Que hacemos?
1. Revise el nivel de gasolina.	Sin gasolina	Reposte
	Mal combustible; motor almacenado sin haber vaciado la gasolina, de repostar con gasolina mala.	Vacíe el depósito y el carburador. Reposte con gasolina fresca.
2. Saque la bujía e inspecciónela.	Bujía defectuosa, sucia o Inadecuada. Bujía mojada con combustible (motor ahogado).	Cambie la bujía. Séquela y reinstálela
3. Comprobar el estrangulador.	El estrangulador está accionado	Desconétele
4. Lleve el motor a un concesionario de servicio autorizado, o consulte este manual.	Filtro de combustible obstruido, mal funcionamiento del carburador, mal funcionamiento del encendido, válvulas atascadas, etc.	Reemplazar o reparar defectuoso. componentes según sea necesario.
EL MOTOR PIERDE POTENCIA	Posible causa.	Que hacemos?
1 Limpie el filtro del aire	El filtro está lleno de suciedad.	Limpie o cambie el filtro.
2 Revise la gasolina.	Combustible defectuoso, motor almacenado sin tratar o drenar la gasolina, o repostado con gasolina defectuosa.	Vacíe el depósito y el carburador. Reposte con gasolina fresca.
3 Lleve el motor a un distribuidor de servicio autorizado o consulte este manual.	Filtro obstruido, mal funcionamiento del carburador, encendido, mal funcionamiento, válvulas atascadas, etc.	Reemplace o repare los componentes defectuosos según sea necesario.

13. INFORMACIÓN TÉCNICA Y DEL CONSUMIDOR. INFORMACIÓN TÉCNICA

13.1 LOCALIZACION DEL NUMERO DE SERIE (Vea Fig. 15)

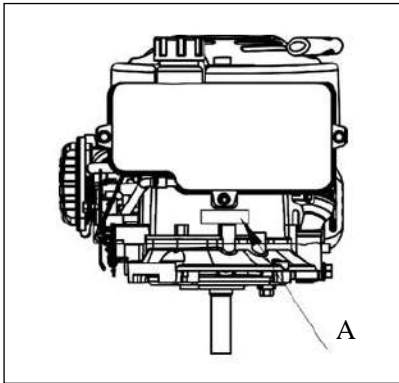


Fig. 15

A: ubicación del número de serie

Registre el número de serie del motor en el espacio a continuación. Necesitará esta información cuando necesite piezas y cuando realice consultas técnicas o de garantía.

Número de serie del motor: _____

13.2 MODIFICACIONES EN EL CARBURADOR PARA TRABAJAR EN ALTITUD

1. A gran altitud, la mezcla estándar de carburador aire-combustible será demasiado rica. El rendimiento disminuirá y el consumo de combustible aumentará.
2. Una mezcla muy rica también ensuciará la bujía y provocará un arranque difícil. La operación a una altitud que difiere de aquella en la que se certificó este motor, por largos períodos de tiempo, puede aumentar las emisiones.
3. El rendimiento a gran altitud se puede mejorar mediante modificaciones específicas en el carburador. Si siempre opera su motor a altitudes superiores a 5,000 pies (1,500 metros), haga que un concesionario de servicio autorizado realice esta modificación del carburador. Este motor, cuando se opera a gran altura con las modificaciones del carburador para uso a gran altitud, cumplirá con cada estándar de emisión a lo largo de su vida útil.
4. Incluso con la modificación del carburador, la potencia del motor disminuirá aproximadamente 3.5% por cada 1,000 pies (300 metros) de aumento de altitud. El efecto de la altitud sobre los caballos de fuerza será mayor que esto si no se realiza ninguna modificación del carburador.

⚠️ ADVERTENCIA: Cuando el carburador se ha modificado para funcionar a gran altitud, la mezcla de aire y combustible será demasiado pobre para el uso a baja altitud. La operación a altitudes inferiores a 5,000 pies (1,500 metros) con un carburador modificado puede causar que el motor se sobrecaliente y provocar daños graves en el motor. Para su uso a bajas altitudes, solicite a un distribuidor de servicio autorizado que devuelva el carburador a las especificaciones originales de fábrica.