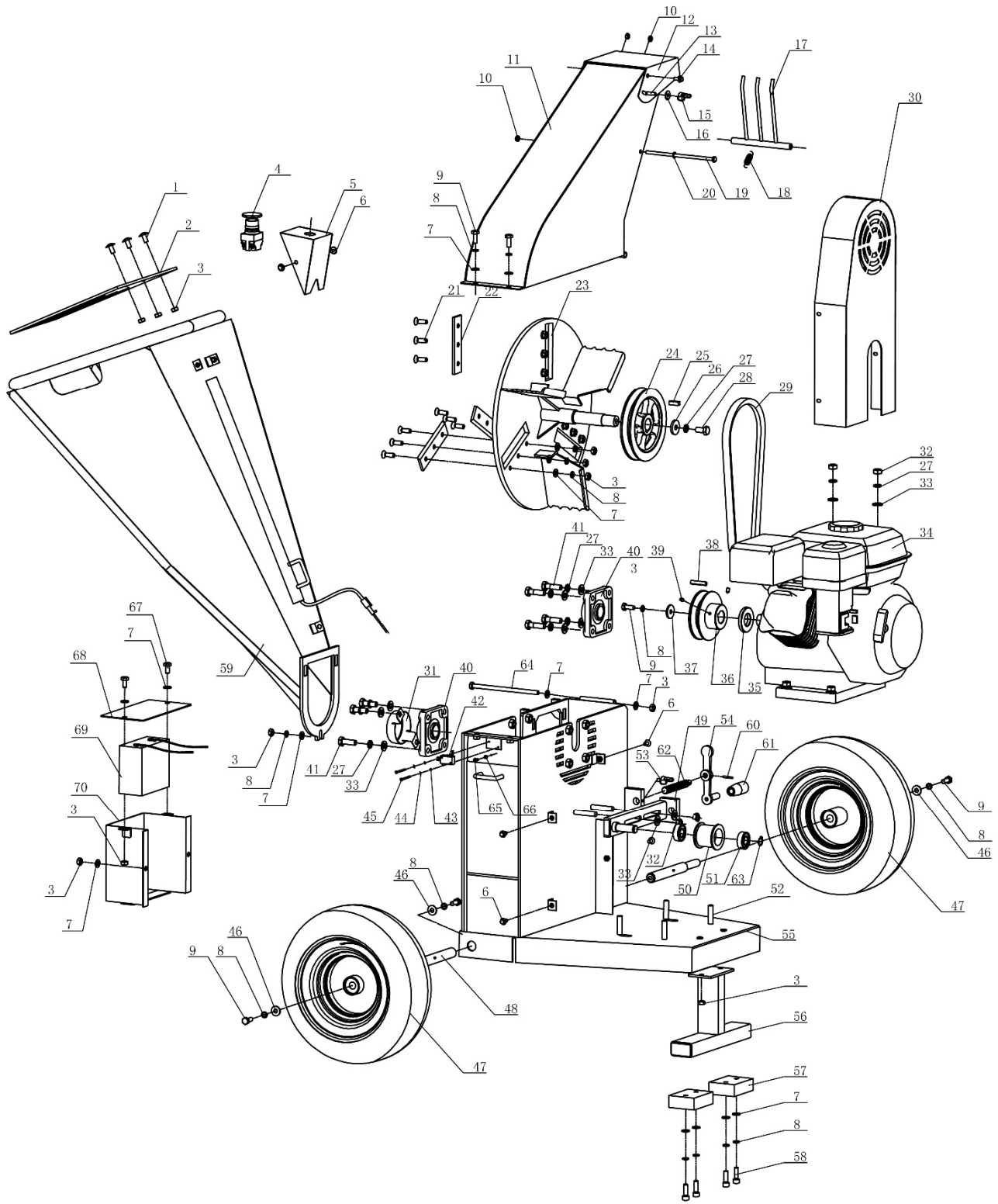


DESPIECE HT-SC15



HT-SC15

LISTA DE PIEZAS SEGUN EL DESPIECE

NO.	Nombre	Cant.	NO.	Nombre	Cant.
1	Tornillo M8x16	3	36	Polea pequeña	1
2	Lengüeta de goma	1	37	Arandela plana 8x28x3	1
3	Tuerca con freno M8	20	38	Chaveta 6.3x6.3	1
4	Interruptor de emergencia	1	39	Pasador M6x10	2
5	Caja del interruptor	1	40	Soporte rodamiento	2
6	Tuerca M5x8	6	41	Perno exagonal M10x35	8
7	Ø8 Arandela plana	24	42	Interruptor de seguridad	1
8	Ø8 Arandela de presión	20	43	Arandela plana 3	2
9	Tornillo cabeza exagonal M8x20	4	44	Arandela de presión 3	2
10	Tuerca M6	3	45	Pasador M3x20	2
11	Tapa rotor con salida	1	46	Arandela plana 8x20x2	4
12	Salida ajustable	1	47	Ruedas	2
13	Tornillo M6x20	2	48	Eje ruedas	2
14	Tornillo M6x12	2	49	Soporte tensor	1
15	Tuerca M6	2	50	Tensor polea	1
16	6x18x1.6 Arandela plana	2	51	Rodamiento 6202	1
17	Reja de salida	1	52	Perno exagonal M10x45	4
18	Muelle	1	53	Tornillo M6x12	1
19	Perno exagonal M6x160	1	54	Tornillo de ajuste	1
20	Arandela plana 6	1	55	Chasis principal	1
21	Tornillo M8x25	9	56	Pata soporte	1
22	Cuchilla de corte	3	57	Taco de goma soporte	2
23	Rotor	1	58	Perno exagonal M8x25	4
24	Polea grande	1	59	Tolva	1
25	Chaveta 8x7x22	1	60	Pasador 3x20	1
26	Arandela plana 10x30x4	1	61	Empuñadura	1
27	Arandela de presión 10	13	62	Tornillo M14	1
28	Perno exagonal M10x20	1	63	Presilla 15	1
29	Correa	1	64	Tornillo M8x155	1
30	Tapa correa	1	65	Tornillo M6x10	1
31	Asiento rodamiento	1	66	Iman	1
32	Tuerca con freno M10	11	67	Arandela plana 12	2
33	Arandela plana 10	15	68	Tapa batería	1
34	Motor	1	69	Batería	1
35	Separador	1	70	Caja de la batería	1