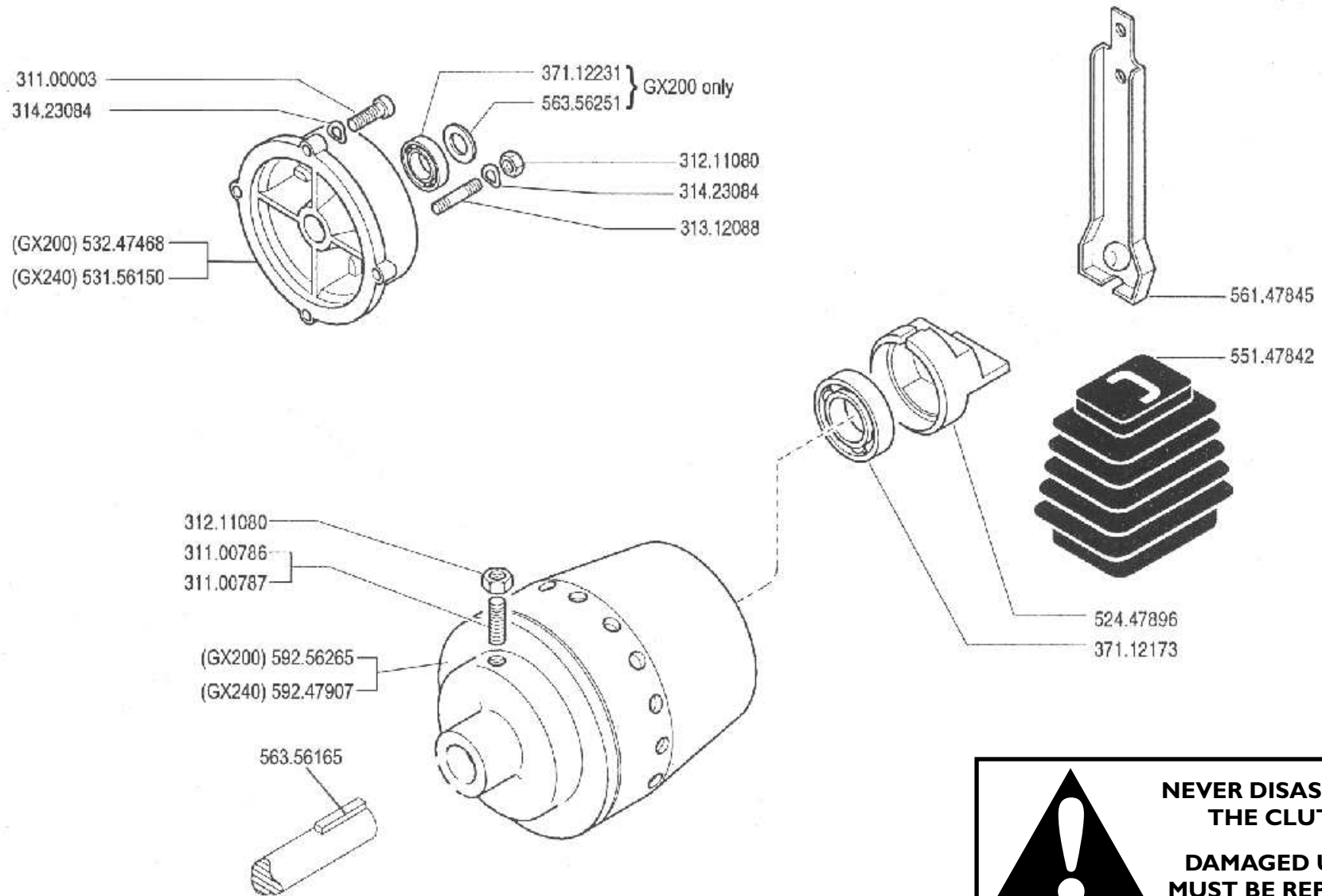
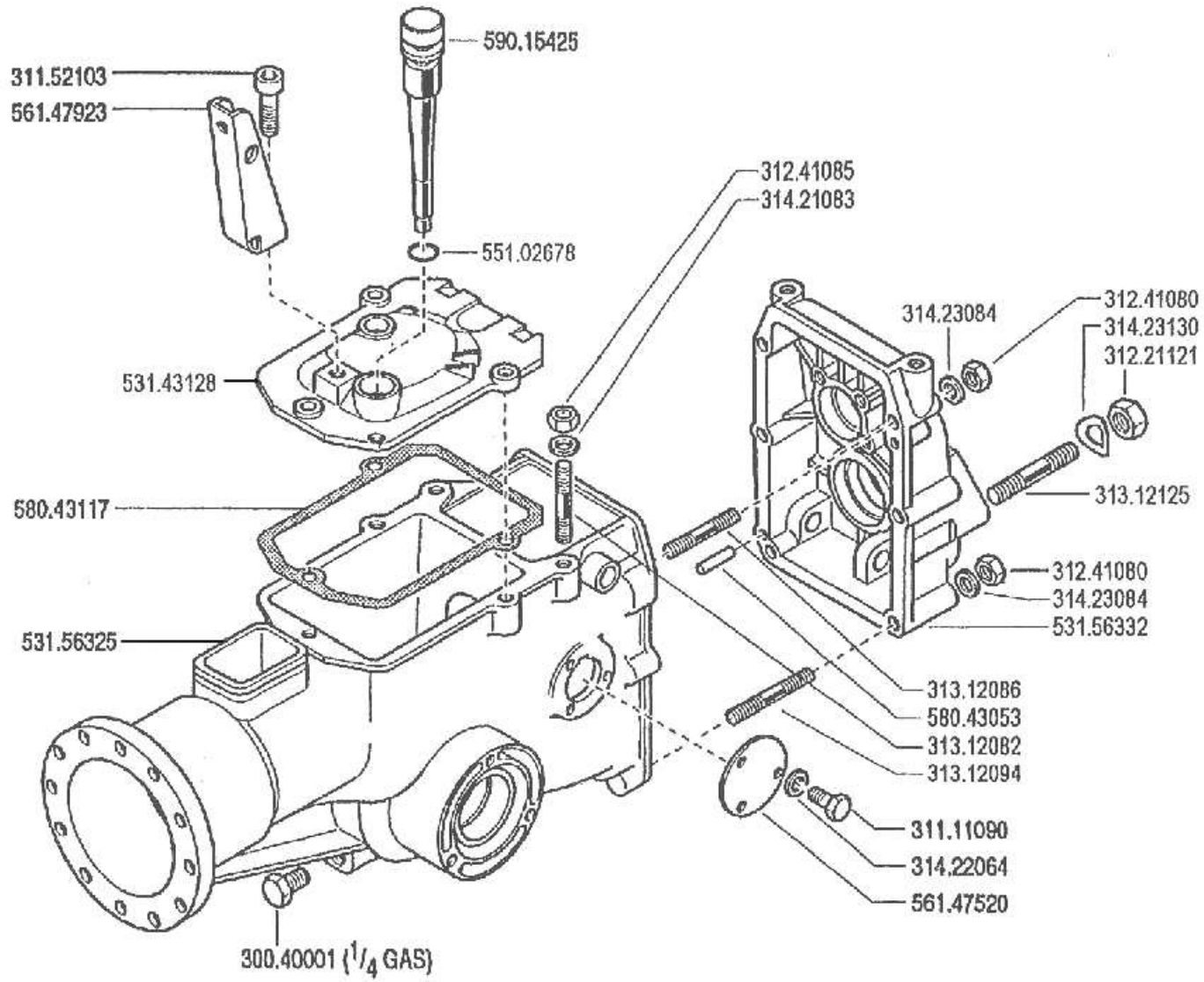


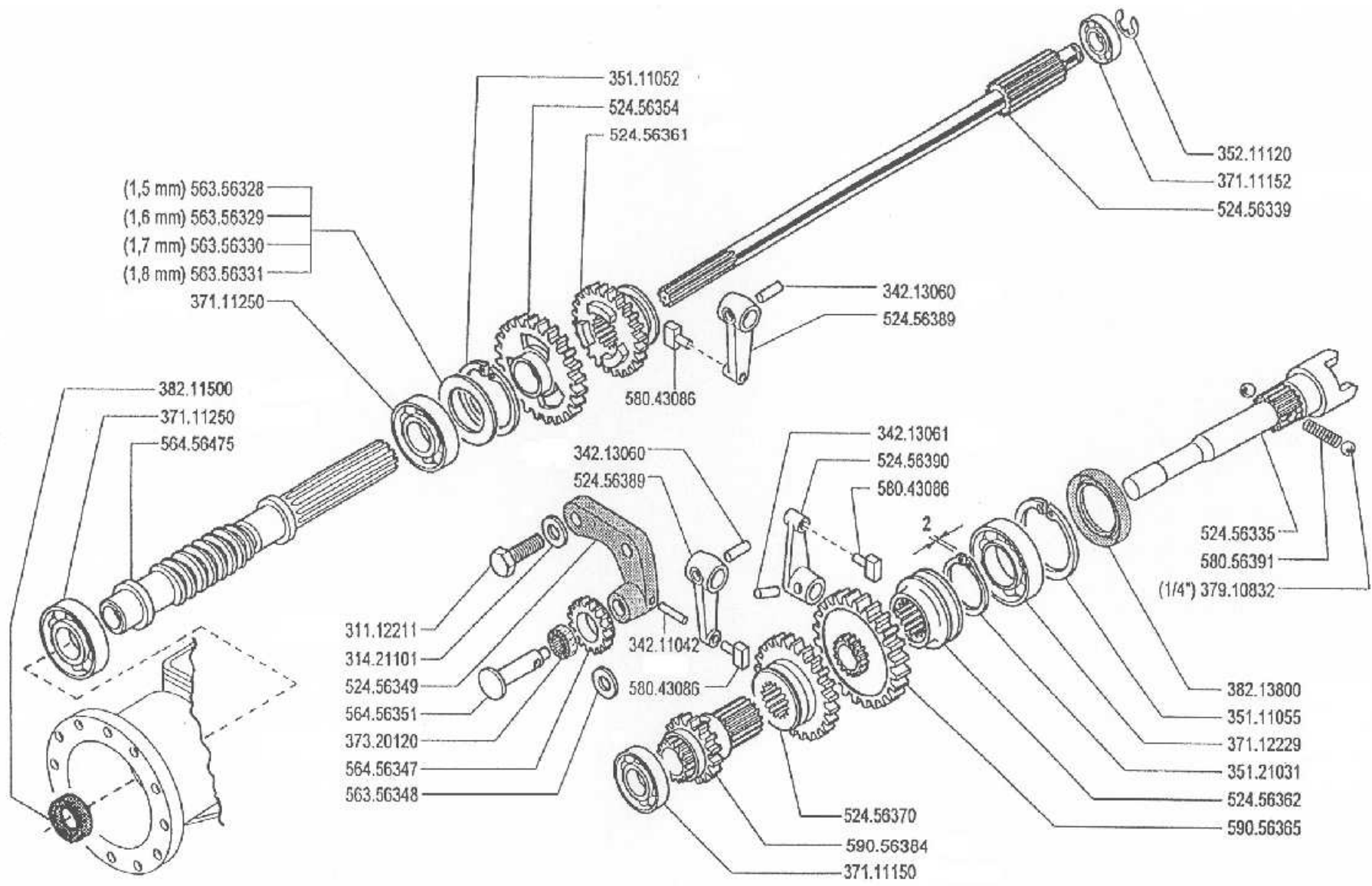
TWO-WHEEL TRACTOR

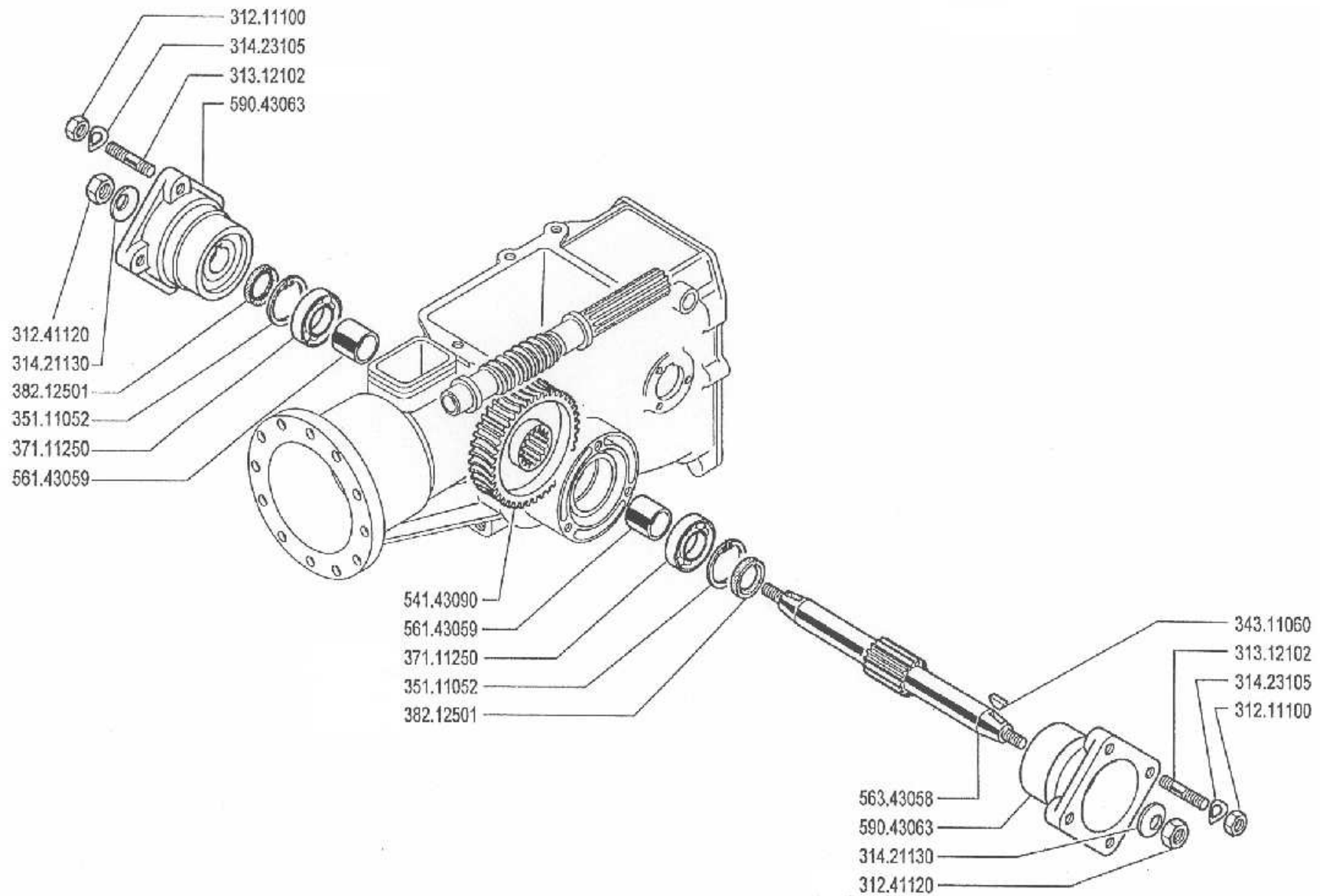


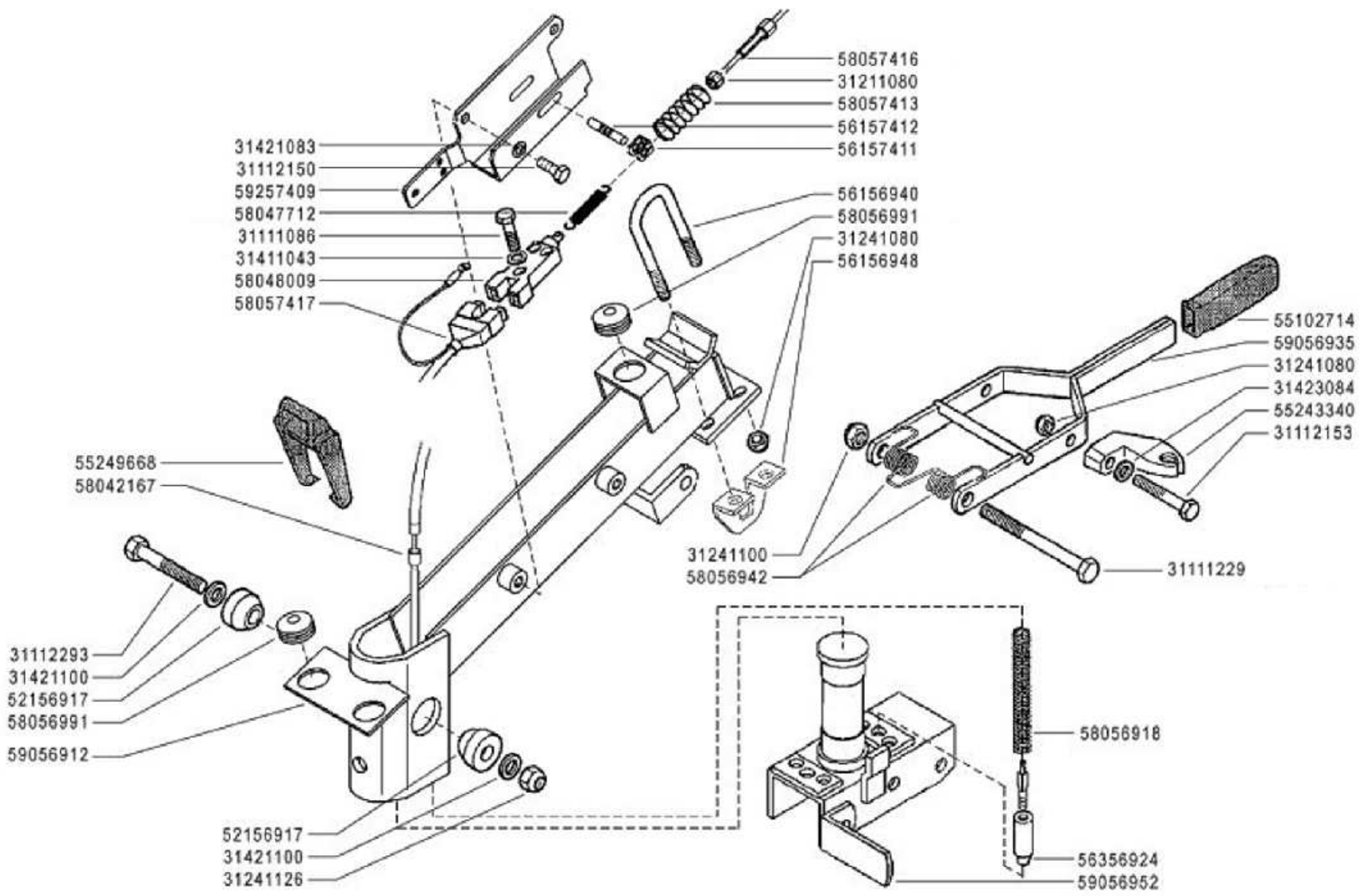
 **NEVER DISASSEMBLE
THE CLUTCH**
**DAMAGED UNITS
MUST BE REPLACED**

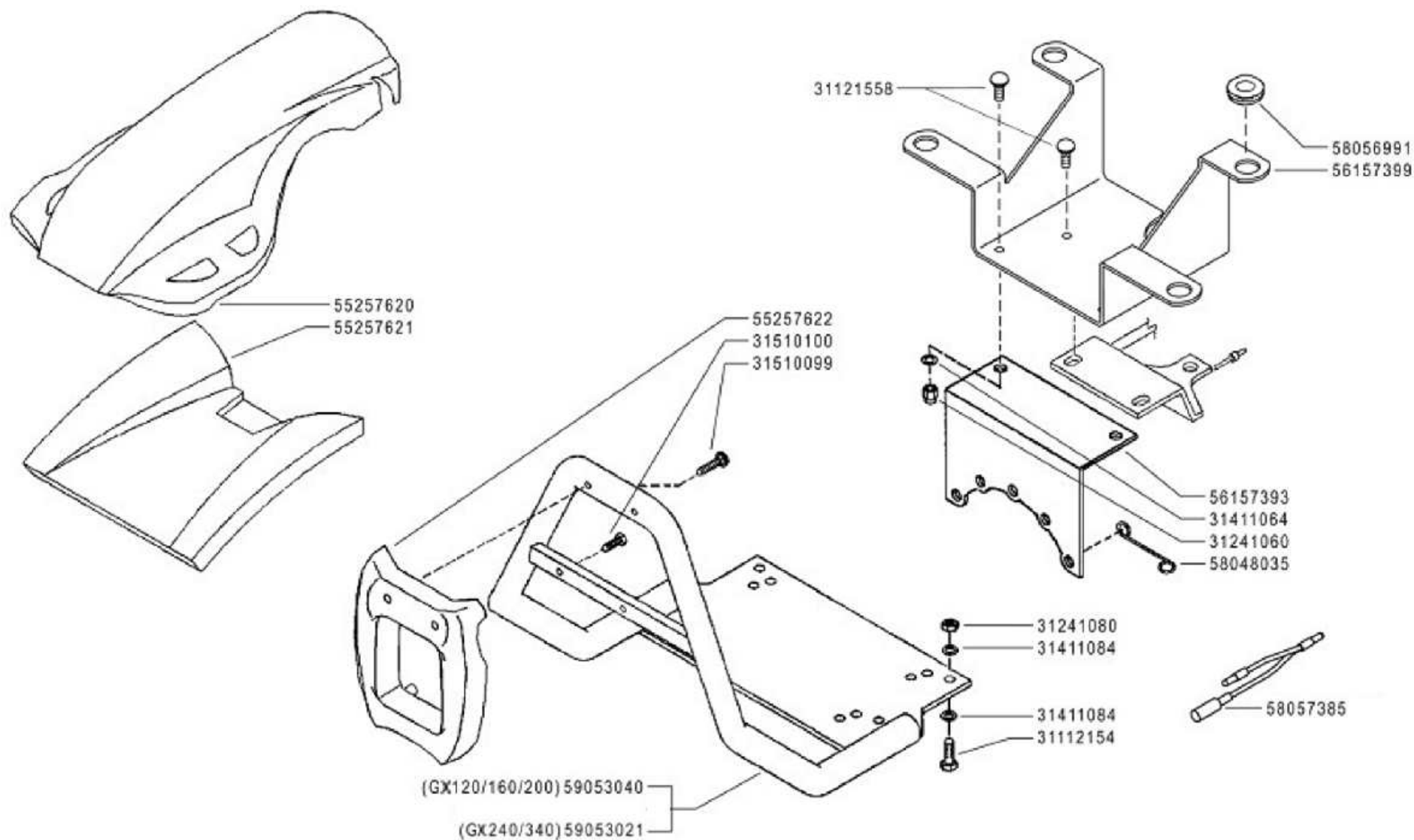
TWO-WHEEL TRACTOR

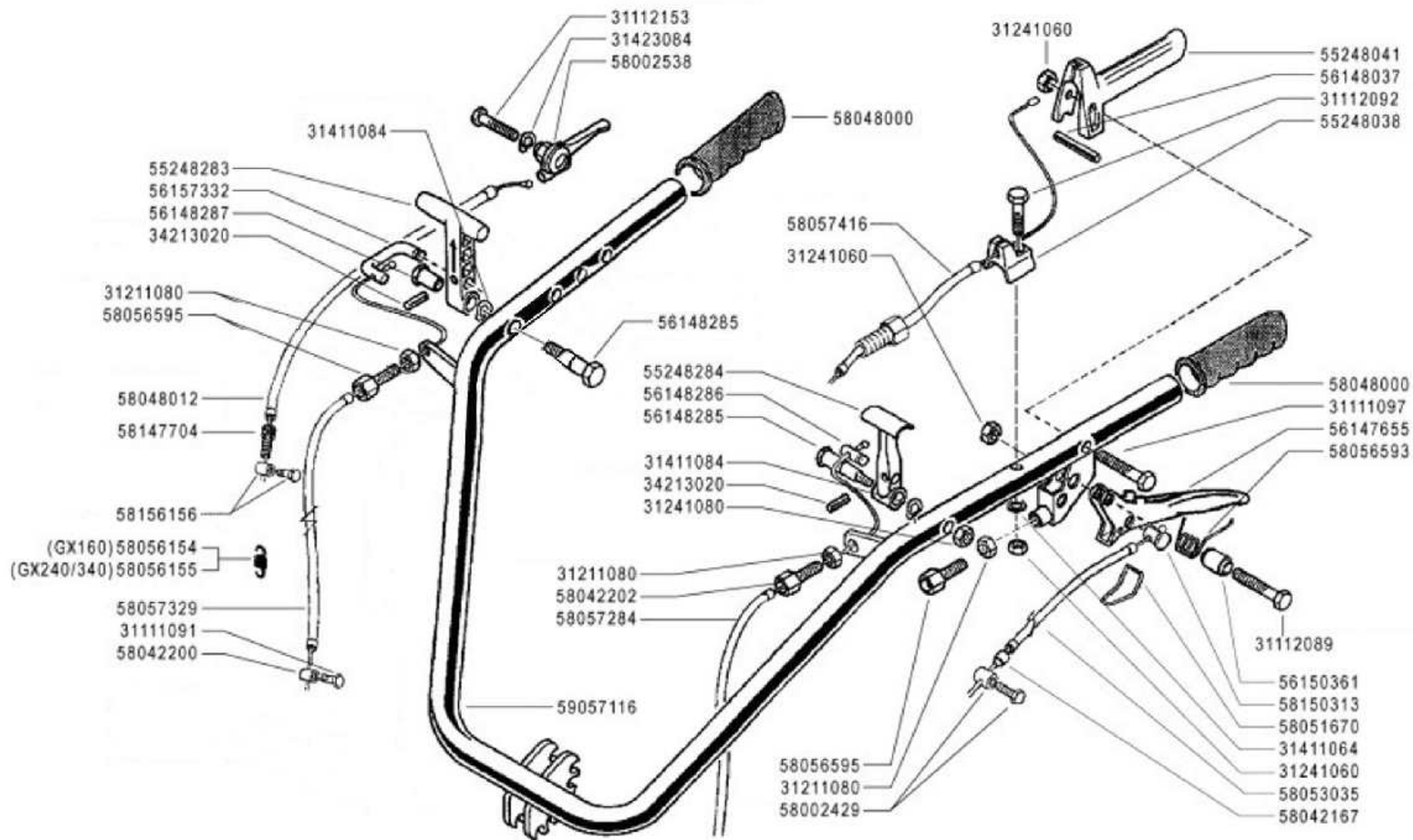


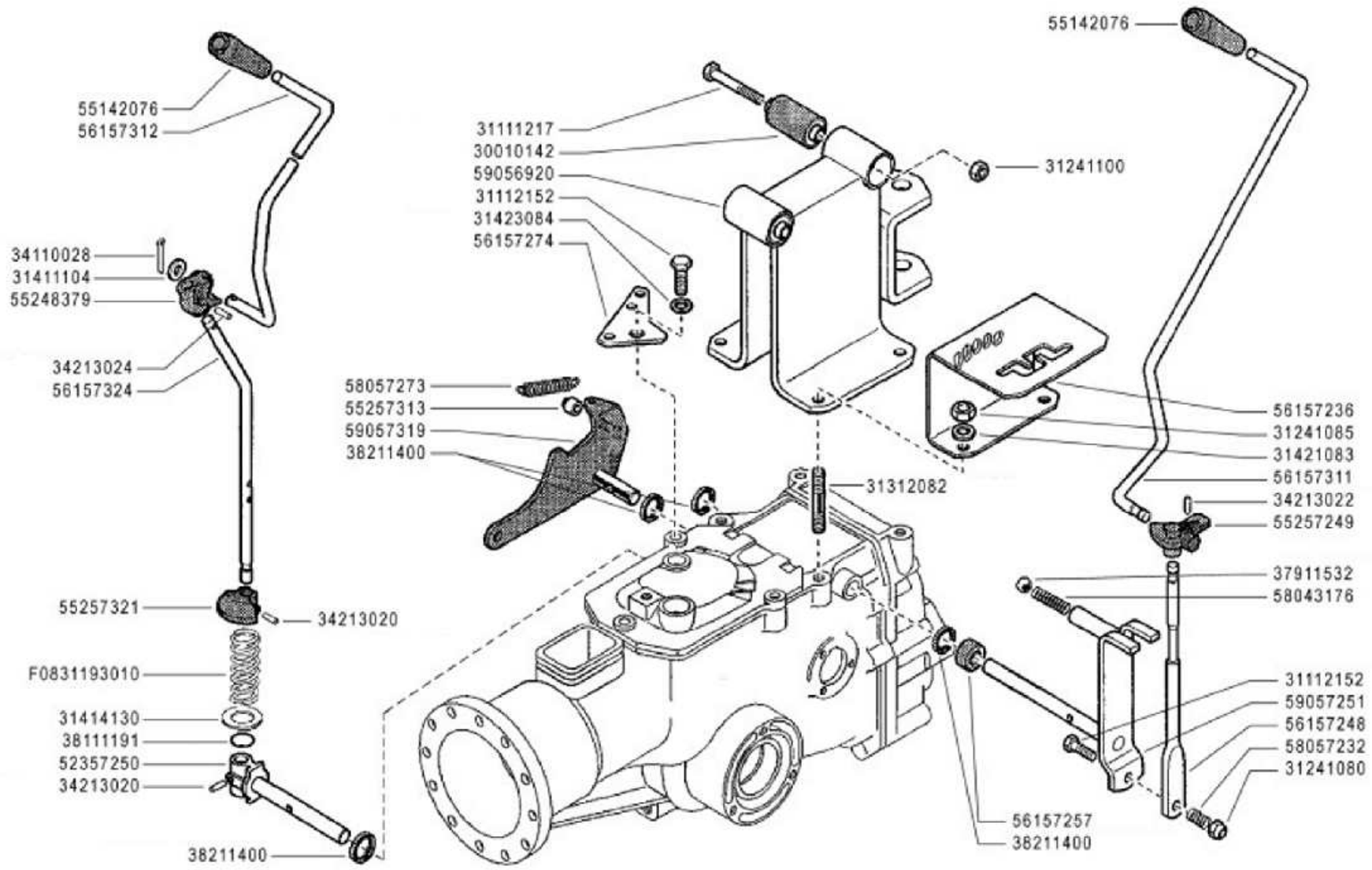


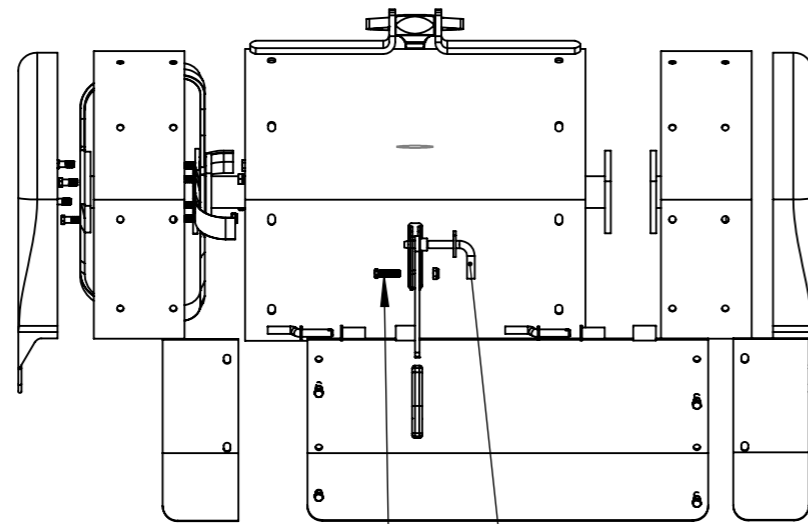






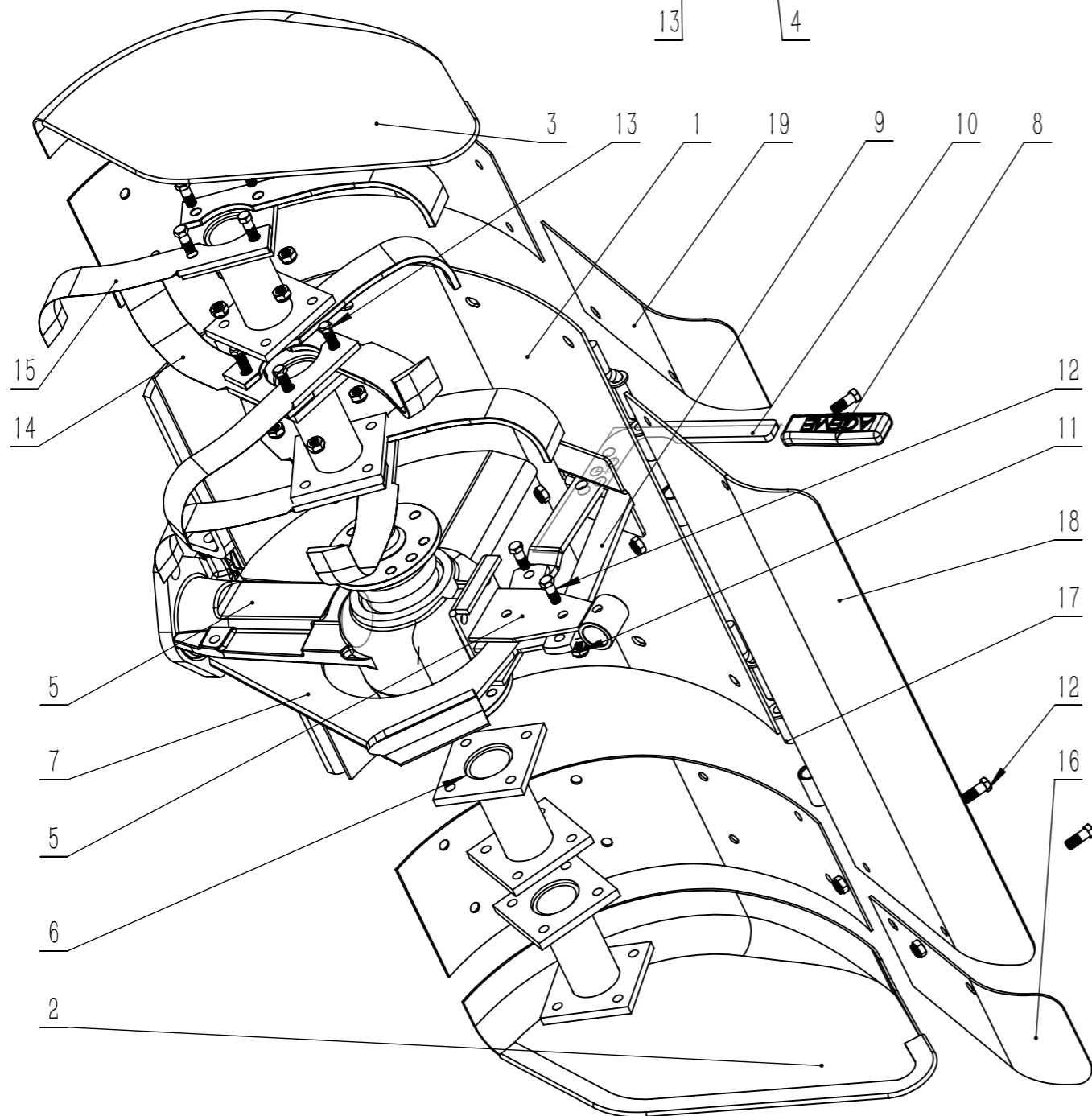






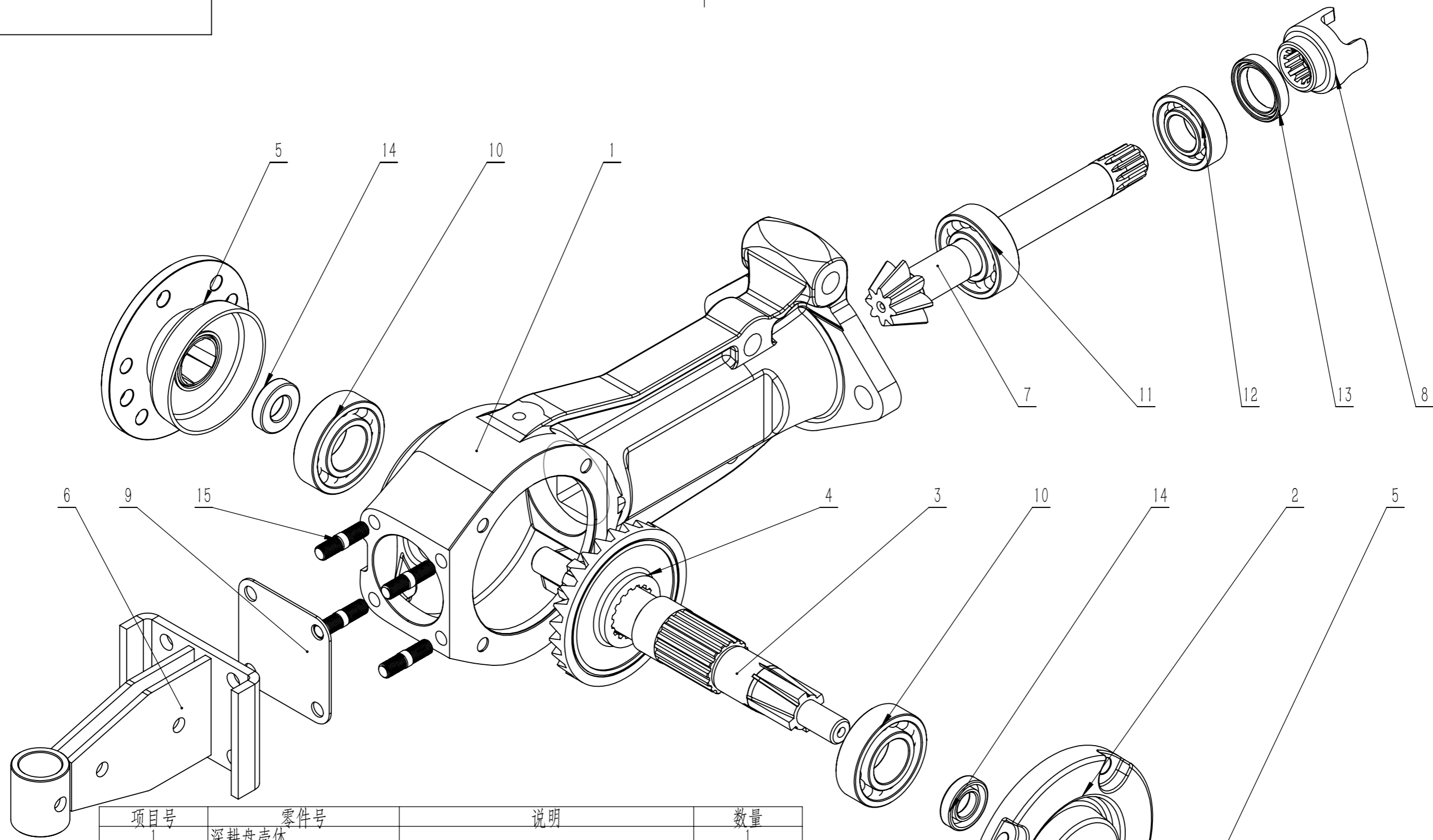
数量: 1件

项目号	零件号	说明	数量
1	上挡罩		1
2	左挡板		1
3	右挡板1		1
4	56152053		1
5	传动箱装配		1
6	590283	刀架	4
7	59049850	深度板	1
8	5510.2714.2	塑手柄	1
9	56159363	固定板	1
10	L型拉把		1
11	Hexagon Nut ISO - 4034 - M10 - S	六角防松螺母M8	15
12	螺钉M8x20		10
13	螺钉M8x30		5
14	旋耕刀1左		4
15	旋耕刀1		6
16	翻盖附加板B		1
17	软套		2
18	59059356 后翻盖		1
19	翻盖附加板B-左		1



标记	处数	分区	更改文件号	签名	年月日	阶段标记	重量	比例	旋耕机总成
设计				王志荣				1:1	
校核									
主管设计		2015.11.24							
						共 张 第 张 版本	替代		

零件代号
借(通)用件登记
描图
描校
旧底图总号
底图总号
签字
日期



B
 零件代号
 借(通)用件登记
 描图
 描校
 旧底图总号
 底图总号
 签字
 日期

项目号	零件号	说明	数量
1		深耕盘壳体	1
2		箱盖	1
3		扇齿主轴	1
4		扇形齿轮	1
5	59059282		2
6		深度支架	1
7		锥齿轮轴	1
8		离合套	1
9		盖板垫	1
10		轴承6205	2
11		轴承7204	1
12		轴承6004	1
13		油封Z25X35X7	1
14		油封Z28X42X7	2
15		双头螺栓M8X32	4

标记	处数	分区	更改文件号	签名	年月日	阶段	标记	重量	比例
设计								7.412	1:1
校核									
主管设计									
共 1 张 第 1 张 版本								替代	

数量: 1件

“图样代号”